

Rangierhilfe RH3



DE	Gebrauchsanweisung Im Fahrzeug mitzuführen	Seite	02	CS, FI, HU, PL	Page	68
EN	Operating instructions To be kept in the vehicle	Page	11			
FR	Mode d'emploi À garder dans le véhicule	Page	19			
IT	Istruzioni per l'uso Da tenere nel veicolo	Pagina	27			
NL	Gebruiksaanwijzing In het voertuig meenemen	Pagina	35			
DA	Brugsanvisning Skal medbringes i køretøjet	Side	43			
SV	Bruksanvisning Skall medföras i fordonet	Sida	51			
ES	Instrucciones de uso Llévelas en el vehículo	Página	59			

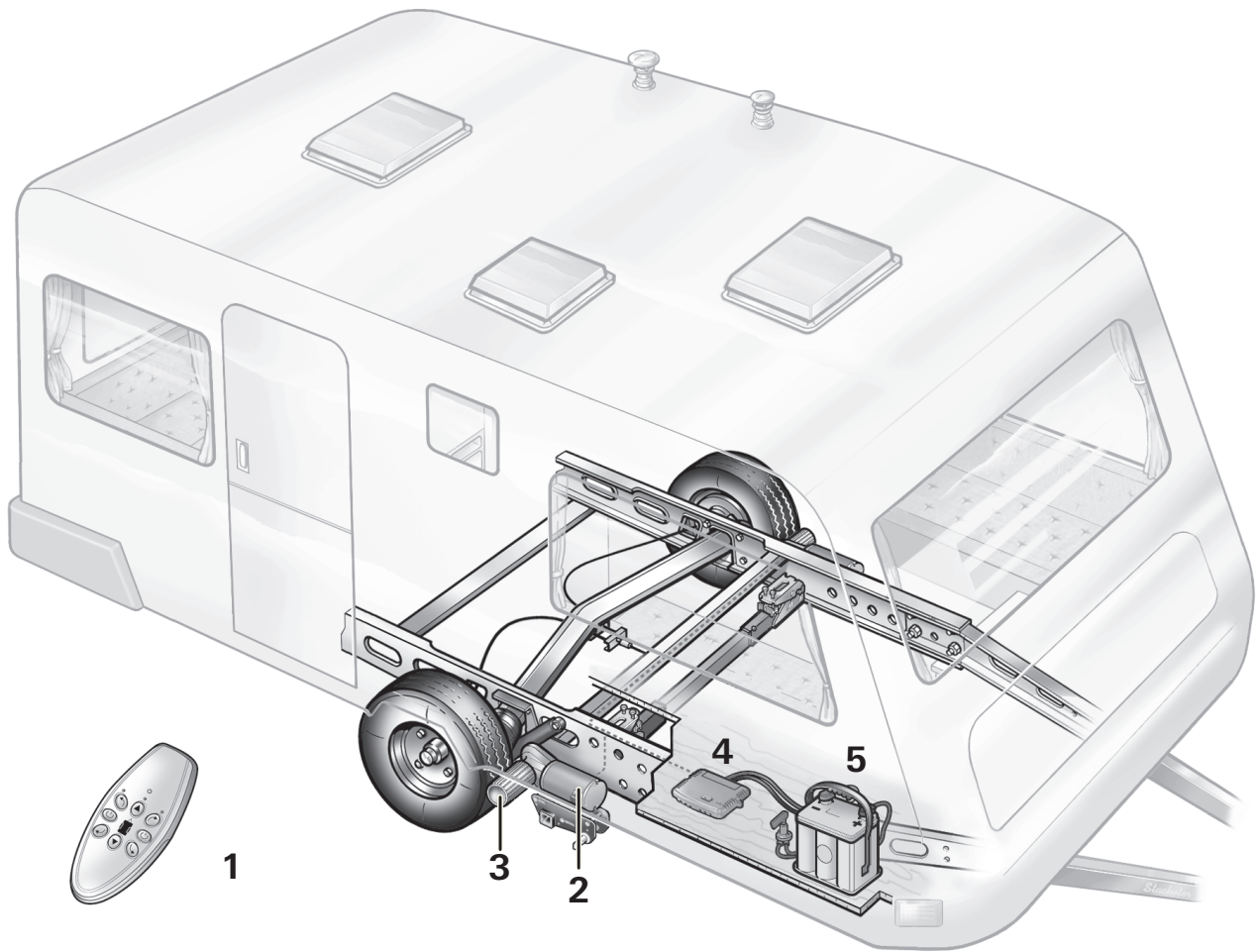


Bild 1 / Figure 1 / Figure 1 / Figura 1 / Afbeelding 1 / Figur 1 / Bild 1 / Figura 1

DE

Einbaubeispiel

- 1 Fernbedienung
- 2 Antriebseinheit
- 3 Antriebsrolle
- 4 Steuerung
- 5 Batterie

EN

Installation example

- 1 Remote control
- 2 Drive assembly
- 3 Drive roller
- 4 Control unit
- 5 Battery

FR

Exemple de montage

- 1 Télécommande
- 2 Unité d'entraînement
- 3 Rouleau d'entraînement
- 4 Commande
- 5 Batterie

IT

Esempio d'installazione

- 1 Telecomando
- 2 Unità di trasmissione
- 3 Rullo di trasmissione
- 4 Centralina
- 5 Batteria

NL

Inbouwvoorbeeld

- 1 Afstandsbediening
- 2 Aandrijfteenheid
- 3 Aandrijfrol
- 4 Besturing
- 5 Accu

DA

Monteringseksempel

- 1 Fjernbetjening
- 2 Drivenhed
- 3 Rulle
- 4 Styling
- 5 Batteri

SE

Monteringsexempel

- 1 Fjärrkontroll
- 2 Drivenhet
- 3 Drivhjul
- 4 Styrenhet
- 5 Batteri

ES

Ejemplo de instalación

- 1 Control remoto
- 2 Montaje de la unidad
- 3 Rodillo de tracción
- 4 Unidad de control
- 5 Batería

Verwendete Symbole	3
Bestimmungsgemäße Verwendung	3
Sicherheitshinweise	3
Allgemeine Hinweise	4
Energieversorgung	4
Batterien	4
Ladegerät	4
Batteriepflge (auch wartungsfreie Batterien)	4
Hinweise zum Umgang mit Batterien	4
Funktionsbeschreibung	4
Zulassung	4

Gebrauchsanweisung

Fernbedienung	5
GO2 in Betrieb nehmen	5
Einschalten der Fernbedienung	5
Wohnwagen rangieren	6
Zugfahrzeug ankuppeln	6
GO2 außer Betrieb nehmen	6
GO2 abschwanken	6
Ausschalten der Fernbedienung (Not-Aus)	6
Stromversorgung unterbrechen	6
Batteriewechsel in der Fernbedienung	7
Entsorgung der Fernbedienung und Batterien	7
Wartung	7
Kontrollen	7
Entsorgung	7
Fehlersuchanleitung	8
Abstimmung der elektronischen Steuerung mit der Funk-Fernbedienung	8
EU-Konformitätserklärung	9
Technische Daten	9
Hersteller-Garantieerklärung (Europäische Union)	9

Verwendete Symbole



Einbau und Reparatur des Gerätes dürfen nur vom Fachmann durchgeführt werden.



Symbol weist auf mögliche Gefahren hin.



Hinweis mit Informationen und Tipps.

Bestimmungsgemäße Verwendung

Der **GO2 RH3** wurde für den Einsatz an einachsigen Wohnwagen mit einem Gesamtgewicht bis zu 1800 kg konstruiert.

Der GO2 ist ein Rangiersystem, mit dem ein Wohnwagen ohne Zuhilfenahme des Zugfahrzeuges bewegt werden kann.

Das Rangiersystem darf nur auf Campingplätzen und Privatgelände verwendet werden.

Das Rangiersystem auf öffentlichen Straßen zu verwenden ist streng untersagt!

Sicherheitshinweise

- **Vor Inbetriebnahme unbedingt Gebrauchsanweisung und „Sicherheitshinweise“ beachten!** Der Fahrzeughalter ist für die korrekte Bedienung des Gerätes verantwortlich.
- Vor dem ersten Einsatz des GO2 auf freiem Gelände üben, **um sich mit den Funktionen der Fernbedienung bzw. des GO2 vertraut zu machen.**
- Dieses Gerät kann von Kindern ab 8 Jahren und darüber sowie von Personen mit verringerten physischen, sensorischen oder mentalen Fähigkeiten oder Mangel an Erfahrung und Wissen benutzt werden, wenn sie beaufsichtigt oder bezüglich des sicheren Gebrauchs des Gerätes unterwiesen wurden und die daraus resultierenden Gefahren verstehen. Kinder dürfen nicht mit dem Gerät spielen.
- Vor jedem Einsatz des GO2, Reifen und Antriebsrollen kontrollieren; gegebenenfalls scharfkantige Steine und Ähnliches entfernen.
- Die „Ausschalten“ Taste der Fernbedienung dient auch als „Not-Aus-Schalter“. Bei Auffälligkeiten, z. B. unkontrolliertes Verhalten des GO2 muss die „Ausschalten“ Taste sofort gedrückt werden. Anschließend über den Batterietrennschalter die Stromversorgung des GO2 unterbrechen.
- Während des Betriebs dürfen sich keine Personen im Wohnwagen befinden.
- Im Schwenk- und Fahrbereich (Rangierbereich) des Wohnwagens dürfen sich **keine Personen (insbesondere Kinder)** aufhalten.
- Auf ausreichende Sicht- und Platzverhältnisse achten.
- Beim An- / Abschwanken und während des Betriebes des GO2 muss darauf geachtet werden, dass keine Haare, Gliedmaßen, Kleidung oder andere am Körper befindlichen Teile von beweglichen und / oder rotierenden Teilen (z. B. Antriebsrollen) erfasst werden können.
- Beim Rangieren darf der Abstand zwischen Funk-Fernbedienung und Wohnwagenmitte **max. 10 m** betragen!
- Bei Störungen Handbremse anziehen.
- Um ein Kippen des Wohnwagens zu vermeiden, beim Rangieren an Steigungen die Deichsel nach unten (talwärts) richten.
- Nach dem Rangieren stets zuerst die **Handbremse anziehen**, die **Räder** (insbesondere auf abschüssigen Flächen!) **blockieren** und erst dann die **Antriebsrollen vom Reifen abschwanken**. Der GO2 ist **nicht als Feststellbremse** für den abgestellten Wohnwagen geeignet.
- Die Funk-Fernbedienung unbedingt vor unbefugtem Zugriff sichern (dabei vor allem auf Kinder achten!).
- Betriebsbereite Fernbedienung nicht in Taschen oder Ähnlichem einstecken oder ablegen, da sonst ungewollt Funktionen ausgelöst werden können.
- Den Wohnwagen niemals mit angelegten Antriebsrollen ziehen, da dies zu Schäden an den Reifen, am Zugfahrzeug und an den Antriebseinheiten, sowie Anbauteilen führen kann.
- Alle Räder und Reifen am Wohnwagen müssen von derselben Größe und Bauart sein.
- Um eine einwandfreie Funktion des GO2 zu gewährleisten, muss der Abstand zwischen Reifen und abgeschwenkten Antriebsrollen 20 mm betragen. Alle Reifen müssen – gemäß Herstellerangaben – den gleichen Reifendruck haben (regelmäßige Kontrolle!). Reifenschleiß oder Montage neuer Reifen macht gegebenenfalls eine Neueinstellung des Abstandes Antriebsrollen / Reifen notwendig (siehe „Montage der Antriebselemente“).

- Beim Aufbocken darf der GO2 **nicht** als Auflagepunkt verwendet werden, da dies zur Beschädigung der Antriebseinheit führen kann.
- Empfindliche Gegenstände, wie Kameras, DVD-Spieler usw., dürfen nicht im Staukasten in der Nähe der Steuerung oder der Motorkabel aufbewahrt werden. Die starken elektromagnetischen Felder könnten sie beschädigen.
- Das Leergewicht des Fahrzeuges erhöht sich um das Gewicht des GO2, dadurch verringert sich die Nutzlast des Fahrzeuges.
- Beim Anschwenken ist darauf zu achten, dass sich keine Gegenstände (z. B. Steine, Eisklumpen) insbesondere zwischen Antriebsrolle und Reifen befinden.
- System vor der Benutzung auf Beschädigungen kontrollieren. Verwendung des Systems ist bei Beschädigung nicht erlaubt.

Allgemeine Hinweise

Der GO2 kann je nach Wohnwagengewicht Hindernisse ab einer Höhe von etwa 20 mm nicht ohne Hilfsmittel überwinden (verwenden Sie bitte Auffahrkeile).

Auffahrkeile dürfen maximal eine Steigung von 25 % (14 °) besitzen! Ansonsten kann je nach Gewicht des Fahrzeuges die Steigung nicht überwunden werden oder das Reifenprofil beschädigt werden. Abgestufte Auffahrkeile oder sogenannte Reifenschutzsysteme zur Vermeidung von Standplatten haben oft stärkere Steigungen und sind für den Gebrauch mit einem GO2 ungeeignet.

Aufgrund der charakteristischen Eigenschaften eines Funksignals kann dieses durch Gelände / Gegenstände unterbrochen werden. Hierdurch wird in kleinen Bereichen um den Wohnwagen herum die Empfangsqualität reduziert, wodurch der Betrieb des GO2 eventuell unterbrochen werden kann. Wenn möglich Abstand zwischen Steuerung und Fernbedienung verringern (**Sicherheitsabstand einhalten!**).

i Nach dem Abschalten des GO2 mit der Fernbedienung ist die Steuerung weiterhin im Stand-by. Zum kompletten Abschalten muss die Steuerung über den eingebauten Batterietrennschalter von der Stromversorgung getrennt werden.

Energieversorgung

Wir empfehlen zum optimalen Betrieb das PowerSet BC und eine der leistungsstarken Optima® Batterien. Auch sogenannte Antriebs-, Beleuchtungs- und Gelbatterien sind mit ausreichender Kapazität geeignet.

Batterien

Empfohlene Batteriekapazitäten

i Die verwendete 12 V = Batterie muss gemäß der nationalen Normen und Vorschriften des Verwendungslandes zertifiziert sein. Die Batterie muss entsprechend der technischen Anforderungen des GO2 (siehe Tabelle und Technische Daten) dimensioniert sein. Starterbatterien sind nicht geeignet.

Batterietyp	Batteriekapazität
Rundzellentechnologie (Optima®)	min. 55 Ah
Gel / AGM	min. 70 Ah
Bleisäure-Batterie (Flüssigelektrolyt)	min. 80 Ah

Ladegerät

Zum optimalen Laden der Batterien empfehlen wir das Ladegerät BC 10 (Bestandteil des PowerSet BC), das für alle Batterietypen bis 200 Ah geeignet ist.

Batteriepflege (auch wartungsfreie Batterien)

Um eine lange Batterielebensdauer zu erreichen, sind folgende Punkte zu beachten:

- Batterien sollten vor und nach einer Stromentnahme voll aufgeladen werden,
- bei Stillstandszeiten über 24 Stunden, Stromkreis unterbrechen (z. B. Abklemmen der Batteriepole),
- bei längeren Stillstandszeiten, muss die Batterie abgeklemmt werden und spätestens alle 12 Wochen für 24 Stunden geladen werden.

i Im Winter voll geladene Batterie kühl und frostfrei lagern und regelmäßig (alle 12 Wochen) nachladen.

Hinweise zum Umgang mit Batterien

- Beachten Sie beim Umgang mit Batterien die Sicherheitshinweise und Datenblätter des Herstellers.
- Auf festen Sitz der Polklemmen achten.
- Batteriepole mit Schutzkappen sichern, um einen Kurzschluss zu vermeiden.
- Trennen Sie beim Ausbauen der Batterie zunächst die Masseverbindung (Minuspol), dann den Pluspol von der Batterie. Beim Einbau zuerst den Pluspol, dann den Minuspol anklemmen.

Funktionsbeschreibung

Der GO2 ist eine Rangierhilfe, mit der ein Wohnwagen ohne Zuhilfenahme des Zugfahrzeuges bewegt werden kann.

Der GO2 wurde zur Überwindung von Steigungen bis zu 13 % bei dem jeweilig zulässigen Gesamtgewicht auf geeignetem Untergrund entwickelt.

Er besteht aus zwei getrennten Antriebseinheiten, die jeweils über einen eigenen 12 V-Gleichstrommotor verfügen. Diese Einheiten werden jeweils in unmittelbarer Nähe der Räder am Chassis montiert und mittels Querstangen verbunden.

Nach dem Anschwenken der Antriebsrollen an die Reifen ist der GO2 einsatzbereit. Das Rangieren erfolgt ausschließlich über die Fernbedienung. Diese sendet Funksignale an die Steuerung. Eine gesondert installierte 12 V-Batterie (nicht im Lieferumfang enthalten / siehe auch „Batterien“) versorgt die Steuerung mit Strom.

Zulassung

Der Truma GO2 ist bauartgeprüft und eine Allgemeine Betriebserlaubnis (ABE) für Deutschland wurde erteilt. Eine Abnahme durch einen Kfz-Sachverständigen ist nicht notwendig (Ausnahme beim Einbau des Flachrahmensatzes). Die ABE muss im Fahrzeug mitgeführt werden.

Der GO2 erfüllt weitere Anforderungen aus EG-Richtlinien und Normen (siehe Konformitätserklärung).

Jede Veränderung am Gerät, das Öffnen des Gehäuses oder die Verwendung von Ersatzteilen und funktionswichtigen Zubehörteilen, die keine Truma Originalteile sind, sowie das Nichteinhalten der Einbau- und Gebrauchsanweisung führt zum Erlöschen der Garantie sowie zum Ausschluss von Haftungsansprüchen. Außerdem erlischt die Betriebserlaubnis des Gerätes

Fernbedienung

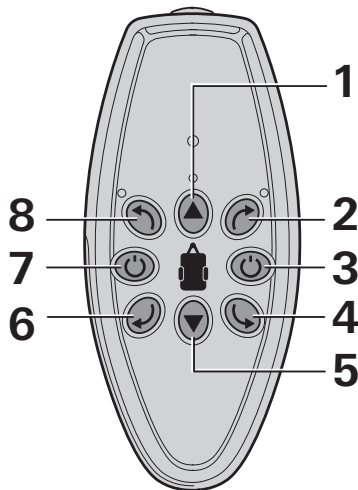


Bild 2

1	Wohnwagen vorwärts fahren
2	Wohnwagen im Uhrzeigersinn drehen (über die rechte Achse)
3	Ausschalten (rot) / Not-Aus-Schalter
4	Wohnwagen gegen Uhrzeigersinn drehen (über die rechte Achse)
5	Wohnwagen rückwärts fahren
6	Wohnwagen im Uhrzeigersinn drehen (über die linke Achse)
7	Einschalten (grün)
8	Wohnwagen gegen Uhrzeigersinn drehen (über die linke Achse)

GO2 in Betrieb nehmen

! Vor dem Einsatz des GO2 „Sicherheitshinweise“ beachten!

- Stromversorgung des GO2 über den Batterietrennschalter herstellen.
- Bei abgekuppeltem Wohnwagen (Handbremse anziehen, bzw. gegen Wegrollen sichern) den GO2 Anschwenken.

- Den Anschwenkhebel auf die Anschwenkwelle stecken (Bild 4 - 1).

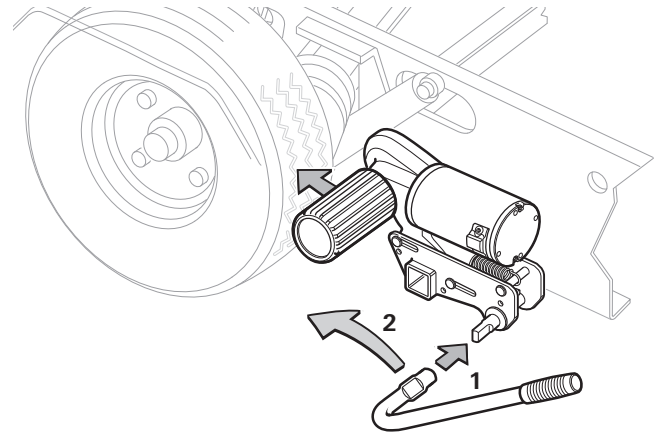


Bild 4

- Anschwenkhebel in Pfeilrichtung (zum Fahrzeugrad hin) (Bild 4 - 2) drehen bis im Gehäuse der Positionsindikator auf „√“ steht (Bild 5 - 1). In der Endstellung rastet die Antriebseinheit sicher ein und die Antriebsrolle wird ca 20 mm in den Reifen gedrückt. Dies ist auf beiden Seiten vor dem Rangieren zu prüfen.

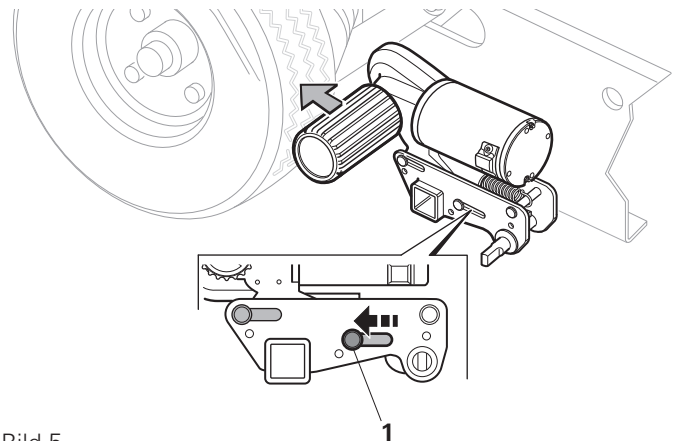


Bild 5

- Anschwenkhebel entfernen

Beide Antriebsrollen müssen fest an den Reifen angedrückt sein.

Einschalten der Fernbedienung

i Beim Einschalten darf keine andere Funktion der Fernbedienung aktiviert sein

- Taste (Bild 2 - 7) auf der Fernbedienung drücken bis die LEDs aufleuchten (Bild 6 - 1).

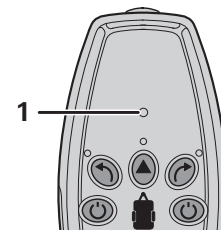


Bild 6

Wohnwagen rangieren



Vor dem Rangieren Handbremse lösen, bzw. Wegrollsicherung entfernen



Die „Ausschalten“ Taste (Bild 2 - 3) der Fernbedienung dient auch als „Not-Aus-Schalter“. Bei Auffälligkeiten, z. B. unkontrolliertes Verhalten des GO2 muss die „Ausschalten“ Taste sofort gedrückt werden.

– Mit den Richtungstasten (Bild 2 - 1/2/4/5/6/8) den Wohnwagen in die gewünschte Richtung bewegen.

i Werden die gegenüberliegenden Richtungstasten (Bild 2 - 2/6 oder 4/8) gleichzeitig gedrückt, rotiert der Wohnwagen um die eigne Achse in der jeweiligen Richtung.

– Während der Fahrt (Vorwärts/Rückwärts) kann mit den Richtungstasten (Bild 2 - 2/8 und 4/6) die Fahrtrichtung geändert werden.

Beim Loslassen der Tasten bzw. wenn das Funksignal gestört oder zu schwach wird, hält der Wohnwagen an. Funkgeräte oder andere GO2-Fernbedienungen setzen Ihren GO2 nicht in Betrieb.

Nach dem Anfahren bewegt sich der GO2 mit einer gleichmäßigen Geschwindigkeit. Die Geschwindigkeit erhöht sich leicht auf einer abschüssigen bzw. verringert sich auf einer ansteigenden Fläche.

Systembedingt nimmt bei Gefälle die Geschwindigkeit zu. Die Geschwindigkeit kann reduziert werden, wenn öfters gestoppt und wieder angefahren wird.

– Nach dem Rangieren **zuerst die Handbremse anziehen** bzw. den Wohnwagen gegen Wegrollen sichern und dann den GO2 außer Betrieb nehmen.

Zugfahrzeug ankuppeln



Bei angelegten Antriebsrollen darf der Wohnwagen nicht gezogen werden.

Mit Hilfe des GO2 ist ein millimetergenaues Ankuppeln am Zugfahrzeug möglich. Dies erfordert jedoch Sorgfalt und etwas Übung.

Entsprechend der Gebrauchsanweisung den Wohnwagen in die Nähe des Zugfahrzeuges bringen (Handbremse anziehen und Gang einlegen). Zum genauen Positionieren die Richtungstasten der Fernbedienung verwenden, bis die Kupplung des Wohnwagens genau über dem Kugelkopf der Anhängerkupplung des Zugfahrzeuges steht. Anschließend den Wohnwagen durch Absenken am Stützrad wie gewohnt ans Zugfahrzeug ankuppeln.

Den Wohnwagen wie gewohnt zum Ziehen vorbereiten.

Danach den GO2 abschwenken. Darauf achten, dass das Zugfahrzeug gegen Wegrollen gesichert ist.

GO2 außer Betrieb nehmen

GO2 abschwenken

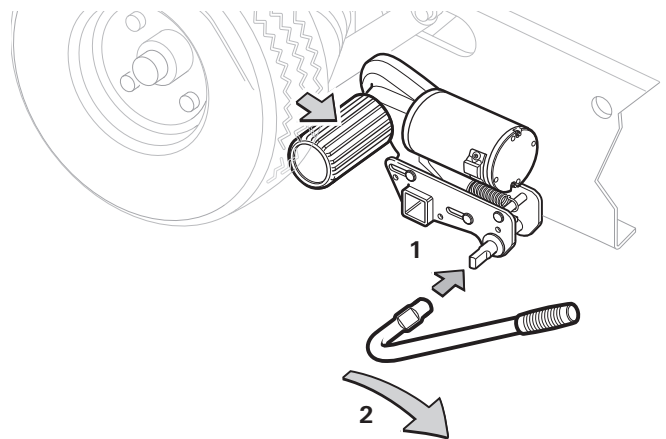


Bild 9

– Den Anschwenkhebel auf die Anschwenkwelle stecken (Bild 9 - 1).

– Anschwenkhebel in Pfeilrichtung (vom Fahrzeuggrad weg) (Bild 9 - 2) drehen, bis die Antriebsrolle in der Endstellung sicher einrastet. Der Positionsindikator im Gehäuse steht jetzt auf „X“ (Bild 10 - 1).

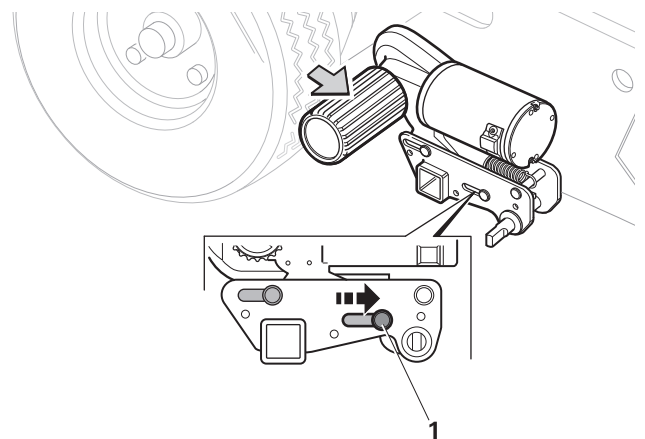


Bild 10

– Anschwenkhebel entfernen.

Ausschalten der Fernbedienung (Not-Aus)

i Durch das Ausschalten der Fernbedienung werden alle laufenden Prozesse (z.B. Anschwenken und Rangieren) sofort unterbrochen. Nach dem Wiedereinschalten können diese Funktionen wieder aufgenommen werden.

i Die Fernbedienung schaltet nach ca. 3 Minuten ohne Eingabe ab.

– Taste (Bild 2 - 3) auf der Fernbedienung drücken. Die LED Beleuchtung erlischt.

Stromversorgung unterbrechen

Nach jeder Verwendung des GO2 die Stromversorgung des GO2 am Batterietrennschalter unterbrechen und den Schlüssel abziehen.

i Der Schlüssel des Batterietrennschalters muss an einem für Kinder unzugänglichen Ort aufbewahrt werden.

Batteriewechsel in der Fernbedienung



Nur auslaufsichere 9 V Batterien (MN 1604) verwenden.



Die roten LEDs auf der Fernbedienung blinken, wenn die Batterieleistung zu schwach wird.

- Batteriefachdeckel aufschieben.
- Batterie austauschen (auf richtige Polung achten) und anschließend Batteriefachdeckel wieder zuschieben.

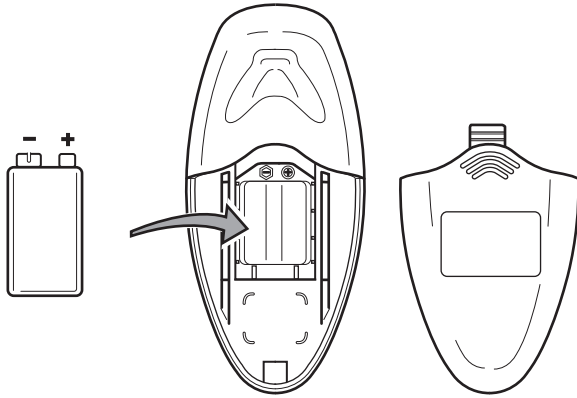


Bild 11



Leere, verbrauchte Batterien können auslaufen und die Fernbedienung beschädigen! Entfernen Sie die Batterien, wenn die Fernbedienung längere Zeit nicht benutzt wird.

Kein Garantieanspruch für Schäden durch ausgelaufene Batterien.

Entsorgung der Fernbedienung und Batterien



Die Fernbedienung und die Batterien dürfen nicht über den Hausmüll entsorgt werden, sondern müssen getrennt über eine Sammelstelle der Wiederverwertung zugeführt werden. Dadurch leisten Sie Ihren Beitrag zur Wiederverwendung und zum Recycling.

Wartung



Vor dem Reinigen die Stromversorgung des GO2 über den Batterietrennschalter unterbrechen.

Die Antriebselemente von grobem Schmutz sauber halten. Beim Reinigen des Wohnwagens den GO2 mit einem feuchten Lappen reinigen, um Schlamm etc. zu lösen. Stellen Sie sicher, dass keine Steine, Äste etc. eingeklemmt sind. Die Antriebsrollen mit einer harten Bürste reinigen.

Die Steuerung unterliegt keiner Wartung. Die Fernbedienung ist an einem trockenen Ort aufzubewahren.

Jährlich (bzw. vor dem Überwintern) den GO2 wie zuvor beschrieben reinigen.

Den Wohnwagen nicht mit angeschwenkten Antriebsrollen abstellen.

Bei einer längeren Stillstandszeit muss die Batterie abgeklemmt und zwischendurch geladen werden (siehe Batteriepflege). Vor der Inbetriebnahme die Wohnwagenbatterie aufladen.

Sie oder Ihr Wohnwagenhändler können die Überprüfung bzw. Wartung Ihres GO2 jedes Jahr sehr einfach bei der Jahresinspektion Ihres Wohnwagens durchführen. Im Zweifelsfall wenden Sie sich bitte an den Truma Service (www.truma.com).

Kontrollen

- Prüfen Sie regelmäßig den Einbau, die Verdrahtung und die Anschlüsse auf Beschädigungen. Die Antriebseinheiten müssen sich frei bewegen können und beim Abschwanken automatisch von der Rückholfeder in die sichere Ruheposition zurückgezogen werden. Ist dies nicht der Fall, die Antriebseinheiten auf Schmutz oder Korrosion an den Führungen untersuchen und wenn nötig durch geschultes Fachpersonal reinigen lassen.
- Nach der Jahresinspektion überprüfen, ob alle Motoren ordnungsgemäß auf die Befehle der Fernbedienung reagieren.
- Mindestens alle 2 Jahre **muss** von einem geschulten Fachpersonal der GO2 auf Rost, festen Sitz der Anbauteile sowie auf ordnungsgemäßen Zustand aller sicherheitsrelevanten Teile geprüft werden.

Entsorgung

Das Gerät ist gemäß den administrativen Bestimmungen des jeweiligen Verwendungslandes zu entsorgen. Nationale Vorschriften und Gesetze müssen beachtet werden.

Fehlersuchanleitung

Fehler	Ursache und Behebung
GO2 funktioniert nicht	<ul style="list-style-type: none"> – Stromversorgung überprüfen (die grüne LED der Steuerung sollte leuchten). Eine defekte Sicherung in dem Batterieanschlusskabel des GO2 darf nur durch ein Original Truma Ersatzteil (Art. Nr. 60040-00169) ersetzt werden. – Stromversorgung für mindestens 20 Sekunden unterbrechen. Stromversorgung wiederherstellen. Die grüne LED auf der Steuerung sollte leuchten.
GO2 funktioniert nicht und rote LED auf der Steuerung blinkt	<p>Steuerung ist überhitzt.</p> <ul style="list-style-type: none"> – Stromversorgung mit dem Batterietrennschalter unterbrechen und den Schlüssel abziehen. Steuerung mindestens 20 Minuten abkühlen lassen. Anschließend GO2 in Betrieb nehmen.
GO2 reagiert nicht oder nur mit Unterbrechungen auf die Eingabe der Fernbedienung	<p>Schwache Batterie in der Fernbedienung – rote LEDs auf der Fernbedienung blinken.</p> <ul style="list-style-type: none"> – Batterie und Batteriekontakte der Fernbedienung überprüfen. Batterie austauschen bzw. Batteriekontakte reinigen, wenn nötig. <p>Schwache Batterie des GO2 – grüne LED auf der Steuerung blinkt.</p> <ul style="list-style-type: none"> – Batterie des GO2 überprüfen. Batterie aufladen oder austauschen, wenn nötig.
Antriebsrolle rutscht am Reifen ab	<ul style="list-style-type: none"> – Reifendruck überprüfen und anpassen, wenn nötig. – Reifenprofil überprüfen und Reifen wechseln, wenn nötig. – GO2 abschwenken und den Abstand zwischen Reifen und Antriebsrolle messen. Der Abstand muss 20 mm betragen.

Bevor Sie den Kundendienst anrufen, überprüfen Sie bitte:

- Sind die Batterien in der Fernbedienung in einwandfreiem Zustand?
- Ist die Fernbedienung mit der Steuerung abgestimmt? Die Schritte unter „Abstimmung der elektronischen Steuerung mit der Funk-Fernbedienung“ auf Seite 8 durchführen.
- Ist die Wohnwagenbatterie in einwandfreiem Zustand und voll geladen? Bitte beachten Sie, dass Batterien bei kalten Umgebungstemperaturen einen starken Leistungsabfall haben können.

Sollten diese Maßnahmen nicht zur Störungsbehebung führen, wenden Sie sich bitte an den Truma Service.

Abstimmung der elektronischen Steuerung mit der Funk-Fernbedienung

Bei der Erstinbetriebnahme oder nach dem Austausch der Steuerung oder der Fernbedienung müssen diese gemäß nachstehender Anleitung abgestimmt werden.

Überzeugen Sie sich davon, dass die Antriebsrollen **nicht** anliegen. Prüfen Sie den ordnungsgemäßen Anschluss und Zustand der Batterie und dass 12 V an der Steuerung anliegen.

- Stromversorgung des GO2 über den Batterietrennschalter herstellen. Die grüne LED leuchtet.
- Resettaste (Bild 12 - 1) auf der Steuerung mit einem dünnen Gegenstand betätigen. Hierzu kann die Antenne der Steuerung verwendet werden. Die grüne und rote LED (Bild 12 - 2/3) auf der Steuerung blinken jetzt abwechselnd.
- Die Fernbedienung danach einschalten. Die Steuerung und die Fernbedienung koppeln sich automatisch. Die grüne LED leuchtet.

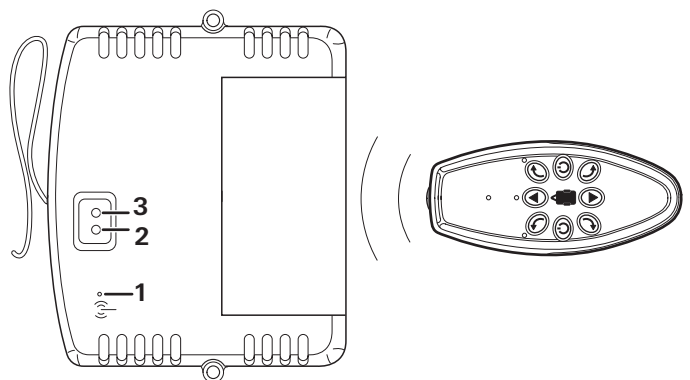


Bild 12

EU-Konformitätserklärung

Produkt

Funktion: Rangierhilfe
Typ: GO2
Ausführung: RH3

Hersteller

Truma Gerätetechnik GmbH & Co. KG
Wernher-von-Braun-Str. 12,
85640 Putzbrunn, Deutschland

Die alleinige Verantwortung für die Ausstellung dieser Konformitätserklärung trägt der Hersteller.

Das Produkt erfüllt die einschlägigen Harmonisierungsrechtsvorschriften der Union:

Richtlinie 2014/53/EU Funkanlagen

Folgende (harmonisierten) Normen und andere technische Spezifikationen wurden zugrunde gelegt:

ETSI EN 300 220-1 V3.1.1; ETSI EN 300 220-2 V3.1.1
Entwurf ETSI EN 301 489-1 V2.2.0; Entwurf EN 301 489-3 V2.1.1
EN 62479:2010
EN 62368-1:2014+A11:2017

Das VCA, Bristol BS5 6XX, Vereinigtes Königreich hat folgende Typgenehmigung(en) erteilt: E11 10R-05 10956

Unterzeichnet für und im Namen von:

Truma Gerätetechnik GmbH & Co. KG

Alexander Wottrich
Geschäftsführer

Putzbrunn, 11.01.2021

Hersteller-Garantieerklärung (Europäische Union)

1. Umfang der Herstellergarantie

Truma gewährt als Hersteller des Gerätes dem Verbraucher eine Garantie, die etwaige Material- und/oder Fertigungsfehler des Gerätes abdeckt.

Diese Garantie gilt in den Mitgliedsstaaten der europäischen Union sowie in den Ländern Island, Norwegen, Schweiz und Türkei. Verbraucher ist die natürliche Person, die als erstes das Gerät vom Hersteller, OEM oder Fachhändler erworben hat und es nicht im Rahmen einer gewerblichen oder selbständigen beruflichen Tätigkeit weiterveräußert oder bei Dritten installiert.

Die Herstellergarantie gilt für die oben genannten Mängel, die innerhalb der ersten 24 Monate seit Abschluss des Kaufvertrages zwischen dem Verkäufer und dem Verbraucher eintreten. Der Hersteller oder ein autorisierter Servicepartner wird solche Mängel durch Nacherfüllung, das heißt nach seiner Wahl durch Nachbesserung oder Ersatzlieferung, beseitigen. Defekte Teile gehen in das Eigentum des Herstellers bzw. des autorisierten Servicepartners über. Sofern das Gerät zum Zeitpunkt der Mangelanzeige nicht mehr hergestellt wird, kann der Hersteller im Fall einer Ersatzlieferung auch ein ähnliches Produkt liefern.

Leistet der Hersteller Garantie, beginnt die Garantiefrist hinsichtlich der reparierten oder ausgetauschten Teile nicht von neuem, sondern die alte Frist läuft für das Gerät weiter. Zur Durchführung von Garantiearbeiten sind nur der Hersteller selbst oder ein autorisierter Servicepartner berechtigt. Die im Garantiefall anfallenden Kosten werden direkt zwischen dem autorisierten Servicepartner und dem Hersteller abgerechnet. Zusätzliche Kosten aufgrund erschwelter Aus- und Einbaubedingungen des Gerätes (z. B. Demontage von Möbel- oder Karosserieteilen) sowie Anfahrtskosten des autorisierten Servicepartners oder Herstellers können nicht als Garantieleistung anerkannt werden.

Weitergehende Ansprüche, insbesondere Schadensersatzansprüche des Verbrauchers oder Dritter, sind ausgeschlossen. Die Vorschriften des Produkthaftungsgesetzes bleiben unberührt.

Die geltenden gesetzlichen Sachmängelansprüche des Verbrauchers gegenüber dem Verkäufer im jeweiligen Erwerbsland bleiben durch die freiwillige Garantie des Herstellers unberührt. In einzelnen Ländern kann es Garantien geben, die durch die jeweiligen Fachhändler (Vertragshändler, Truma Partner) ausgesprochen werden. Diese kann der Verbraucher direkt über seinen Fachhändler, bei dem er das Gerät gekauft hat, abwickeln. Es gelten die Garantiebedingungen des Landes, in dem der Ersterwerb des Gerätes durch den Verbraucher erfolgt ist.

2. Ausschluss der Garantie

Der Garantieanspruch besteht **nicht**:

- infolge unsachgemäßer, ungeeigneter, fehlerhafter, nachlässiger oder nichtbestimmungsgemäßer Verwendung des Geräts,
- infolge unsachgemäßer Installation, Montage oder Inbetriebnahme entgegen der Gebrauchs- und Einbauanweisung,
- infolge unsachgemäßem Betrieb oder Bedienung entgegen der Gebrauchs- und Einbauanweisung, insbesondere bei Missachtung von Wartungs-, Pflege- und Warnhinweisen,
- wenn Installationen, Reparaturen oder Eingriffe von nicht autorisierten Partnern durchgeführt werden,
- für Verbrauchsmaterialien, Verschleißteile und bei natürlicher Abnutzung,
- wenn das Gerät mit Ersatz-, Ergänzungs- oder Zubehörteilen versehen wird, die keine Originalteile des Herstellers sind oder vom Hersteller nicht freigegeben worden sind. Dies gilt insbesondere im Fall einer vernetzten Steuerung des Geräts, wenn die Steuergeräte und Software nicht von Truma freigegeben wurden oder wenn das Truma Steuergerät (z. B. Truma CP plus, Truma iNetBox) nicht ausschließlich für die Steuerung von Truma Geräten oder von Truma freigegebenen Geräten verwendet wird,

Technische Daten

Bezeichnung	GO2 RH3
Einsatzbereich	Einachsige Wohnwagen mit Gesamtgewicht bis zu 1800 kg
Max. Steigfähigkeit	13 %
Betriebsspannung	12 V $\overline{=}$
Maximale Stromaufnahme	100 A
Durchschnittliche Stromaufnahme	28 A
Ruhestrom (Standby)	60 mA (30 mA)
Maximale Geschwindigkeit	9 m / min
Gewicht	33 kg
Frequenz Fernbedienung	Klasse 1, 868 MHz



Technische Änderungen vorbehalten!

- infolge von Schäden durch Fremdstoffe (z. B. Öle, Weichmacher im Gas), chemische oder elektrochemische Einflüsse im Wasser oder wenn das Gerät sonst mit ungeeigneten Stoffen in Berührung gekommen ist (z. B. chemische Produkte, entflammbare Stoffe, ungeeignete Reinigungsmittel),
- infolge von Schäden durch anormale Umwelt- oder sachfremde Betriebsbedingungen,
- infolge von Schäden durch höhere Gewalt oder Naturkatastrophen, sowie durch andere Einflüsse, die nicht von Truma zu verantworten sind,
- infolge von Schäden, die auf unsachgemäßen Transport zurückzuführen sind,
- infolge von Veränderungen am Gerät einschließlich an Ersatz-, Ergänzungs- oder Zubehörteilen und deren Installation, insbesondere der Abgasführung oder am Kamin durch den Endkunden oder durch Dritte.

3. Geltendmachung der Garantie

Die Garantie ist bei einem autorisierten Servicepartner oder beim Truma Servicezentrum geltend zu machen. Alle Adressen und Telefonnummern finden Sie unter www.truma.com im Bereich „Service“.

Die Anschrift des Herstellers lautet:
 Truma Gerätetechnik GmbH & Co. KG
 Truma Servicezentrum
 Wernher-von-Braun-Straße 12
 85640 Putzbrunn, Deutschland

Um einen reibungslosen Ablauf zu gewährleisten, bitten wir bei Kontaktaufnahme die folgenden Informationen bereit zu halten:

- detaillierte Mangelbeschreibung
- Seriennummer des Gerätes
- Kaufdatum

Der autorisierte Servicepartner oder das Truma Servicezentrum legen jeweils die weitere Vorgehensweise fest. Um eventuelle Transportschäden zu vermeiden, darf das betroffene Gerät nur nach vorheriger Rücksprache mit dem autorisierten Servicepartner oder dem Truma Servicezentrum versendet werden.

Wenn der Garantiefall vom Hersteller anerkannt wird, übernimmt der Hersteller die Transportkosten. Liegt kein Garantiefall vor, wird der Verbraucher entsprechend informiert und die Reparatur- und Transportkosten gehen zu seinen Lasten. Von Einsendungen ohne vorherige Rücksprache bitten wir abzusehen.

Table of Contents

Symbols used	11
Intended use	11
Safety instructions	11
General instructions	12
Power supply	12
Batteries	12
Charger	12
Battery care (including maintenance-free batteries)	12
Notes for handling batteries	12
Function description	12
Approval	12

Operating instructions

Remote control	13
Starting the GO2	13
Switching on the remote control	13
Manoeuvring the caravan	14
Coupling the towing vehicle	14
Deactivating the GO2	14
Disengaging the GO2	14
Switching off the remote control (emergency stop) ...	14
Disconnecting the power supply	14
Replacing remote control batteries	15
Disposing of remote control and batteries	15
Maintenance	15
Checks	15
Disposal	15
Troubleshooting guide	16
Pairing the electronic control unit with the radio remote control	16
EU Declaration of Conformity	17
Technical data	17
Manufacturer's Warranty (European Union)	17

Symbols used



The device must only be installed and repaired by an expert.



Symbol indicates possible hazards.



Note containing information and tips.

Intended use

The **GO2 RH3** was designed for use on single-axle caravans with a gross weight of up to 1800 kg.

The GO2 is a manoeuvring system which allows a caravan to be manoeuvred without the aid of the towing vehicle.

The manoeuvring system may be used only on camp sites and private property.

The manoeuvring system must not be used on public roads!

Safety instructions

- **Always observe the operating instructions and the “Safety instructions” prior to starting!** The vehicle owner is responsible for correct operation of the device.
- Before using the GO2 outdoors for the first time, practice with it **to familiarise yourself with the functions of the remote control and the GO2.**
- This appliance may be used by children from 8 years old and by persons with reduced physical, sensory or mental capabilities or with a lack of experience and knowledge only if they are supervised or have been instructed in the safe use of the appliance and understand the resulting risks. Children must not be allowed to play with the appliance.
- Before each use of the GO2, check the tyres and drive rollers, removing any sharp stones and similar objects.
- The “Off” switch on the remote control can also be used as an “emergency stop switch”. In case of any problems, e.g. uncontrolled behaviour of the GO2, press the “Off” switch immediately. Then use the battery cut-off switch to disconnect the power supply of the GO2.
- No person must be present in the caravan during operation.
- There must be no **persons (particularly children)** inside the turning and movement range (manoeuvring range) of the caravan.
- Ensure that there is sufficient visibility and space.
- When engaging and disengaging and while operating the GO2, care must be taken to ensure that no hair, parts of the body, clothing or other parts on the body can become caught in moving and / or rotating parts (such as drive rollers).
- During manoeuvring, the distance between the radio remote control and the middle of the caravan **must not exceed 10 m.**
- Apply the parking brake in the event of a malfunction.
- In order to avoid tilting the caravan, when manoeuvring on slopes the drawbar should be pointed downwards (downhill).
- After manoeuvring, always first **apply the parking brake, block the wheels** (especially on sloping ground) and only then **disengage the drive rollers from the tyres.** The GO2 is **not suitable for use as a parking brake** for the parked caravan.
- Always protect the radio remote control from unauthorised access (paying particular attention to children).
- Do not carry the ready-to-operate remote control in your pocket or similar, as you may inadvertently trigger functions.
- Never tow the caravan with the drive rollers engaged, as this may cause damage to the tyres, the towing vehicle and the drive units, as well as to attachments.
- All wheels and tyres on the caravan must be of the same size and type.
- In order to ensure that the GO2 operates correctly, the gap between the tyres and the disengaged drive rollers must be 20 mm. All tyres must be inflated to the same pressure in accordance with manufacturer's instructions and checked regularly. Tyre wear or the fitting of new tyres may make it necessary to readjust the gap between the drive rollers and the tyres (see “Fitting the drive elements”).
- When using a jack, the GO2 must **not** be used as a jacking point, as this may damage the drive assembly.

- Sensitive objects such as cameras, DVD players etc. must not be kept in the stowage box near the control unit or the motor cables, as the powerful electromagnetic fields may damage them.
- The empty weight of the vehicle increases by the weight of the GO2, which reduces the payload of the vehicle.
- When engaging, make sure that there are no objects (e.g. stones, lumps of ice) between the drive roller and tyre in particular.
- Inspect the system for damage before use.
The system must not be used if it is damaged.

General instructions

Depending on the weight of the caravan, the GO2 may not be able to overcome obstacles more than about 20 mm in height without auxiliary equipment (please use levelling ramps).

Levelling ramps must not exceed an incline of 25 % (14 °). Otherwise, depending on the weight of the vehicle, it may not be possible to overcome the incline or the tyre tread may be damaged.

Levellers or tyre protection systems to prevent flat-spotting often have a steeper incline and are not suitable for use with a GO2.

As a result of the characteristic properties of a radio signal, it may be interrupted by terrain / objects. This reduces reception quality in small areas around the caravan, as a result of which the operation of the GO2 may be briefly interrupted. If possible, reduce the distance between the control unit and the remote control (**maintain a safety clearance!**).

i When the GO2 is switched off using the remote control, the control unit remains in standby. To completely switch it off, the battery must be disconnected from the power supply, using the installed battery cut-off switch.

Power supply

For optimum operation, we recommend the PowerSet BC and high-performance Optima® batteries. Drive, lighting and gel batteries with sufficient capacity are also suitable.

Batteries

Recommended battery capacities

i The 12 V = battery must be certified in accordance with national standards and regulations of the country in which it is used. The battery must be dimensioned in accordance with the technical requirements of the GO2 (see table and technical data). Starter batteries are not suitable.

Battery type	Battery capacity
Round cell technology (Optima®)	at least 55 Ah
Gel / AGM	at least 70 Ah
Lead-acid battery (liquid electrolyte)	at least 80 Ah

Charger

For optimum battery charging we recommend the BC 10 charger (a component of the PowerSet BC), which is suitable for all battery types up to 200 Ah.

Battery care (including maintenance-free batteries)

In order to achieve a long battery service life, attention must be paid to the following points:

- Batteries should be fully charged before and after removing power,
- for stationary periods of longer than 24 hours, interrupt the power circuit (e.g. disconnect the battery poles),
- for longer stationary periods, the battery must be disconnected and charged for 24 hours at least every 12 weeks.

i In winter, store the fully-charged battery in a cool and frost-free place and recharge at regular intervals (every 12 weeks).

Notes for handling batteries

- When handling batteries, pay attention to the manufacturer's safety instructions and data sheets
- Ensure that the terminal clamps are secure.
- Secure battery poles with protection caps in order to prevent a short circuit
- When removing the battery, first disconnect the earth connection (negative terminal), followed by the positive terminal. When installing the battery, first connect the positive terminal followed by the negative terminal.

Function description

The GO2 is a manoeuvring system which allows a caravan to be manoeuvred without the aid of the towing vehicle.

The GO2 has been designed to cope with inclines of up to approx. 13 % at the permitted gross weight on a suitable surface.

It consists of two separate drive units, each with its own 12 V DC motor. These units are mounted on the chassis directly beside the wheels and are connected by lateral bars.

Once the drive rollers have been engaged on the tyres, the GO2 is ready for operation. Manoeuvring is carried out exclusively via the remote control, which transmits radio signals to the control unit. A separate 12 V battery (not included in the delivery / see also "Batteries") supplies power to the control unit.

Approval

The Truma GO2 has design approval, and a general operating permit (ABE) has been issued for Germany. Acceptance by a vehicle expert is not required (except when installing the low chassis kit). The general operating permit (ABE) must be kept in the vehicle.

The GO2 complies with other requirements of EC Directives and Standards (see Declaration of Conformity).

Any modifications made to the device, opening the housing or the use of any spare parts or functionally significant accessories other than Truma original parts, or failure to comply with the contents of the operating and installation instructions invalidates the warranty and precludes any liability claims. This will also invalidate the operating permit for the device.

Operating instructions

Remote control

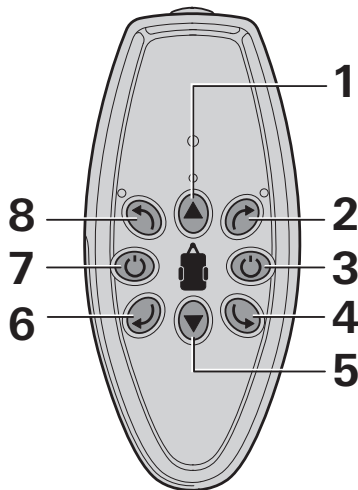


Figure 2

1	Move the caravan forward
2	Turn the caravan in a clockwise direction (via the right axle)
3	Switch off (red) / emergency stop switch
4	Turn the caravan in an anti-clockwise direction (via the right axle)
5	Move the caravan backward
6	Turn the caravan in a clockwise direction (via the left axle)
7	Switch on (green)
8	Turn the caravan in an anti-clockwise direction (via the left axle)

Starting the GO2



Follow the "Safety instructions" before using the GO2.

- Establish the power connection for the GO2 via the battery cut-off switch.
- With the caravan uncoupled from the towing vehicle (parking brake engaged and/or secured against rolling away) engage the GO2.

Engaging the GO2

- Attach the engagement lever to the toggle crank (Figure 4 - 1).

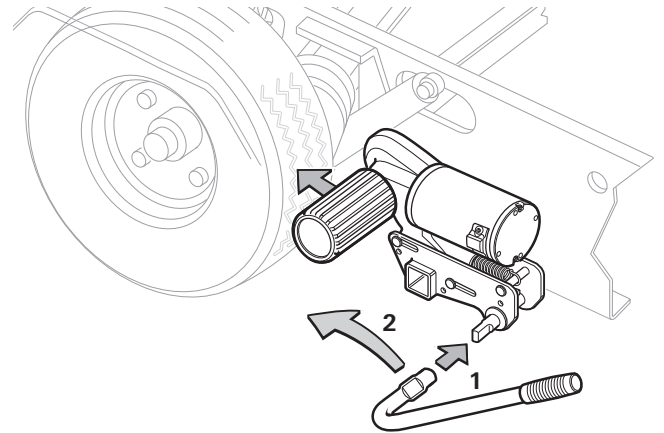


Figure 4

- Turn the engagement lever in the direction of the arrow (towards the vehicle wheel) (Figure 4 - 2) until the position indicator is at "√" (Figure 5 - 1) in the housing. In the end position, the drive unit engages securely and the drive roller is pressed approx 20 mm into the tyre. This must be checked on both sides before manoeuvring.

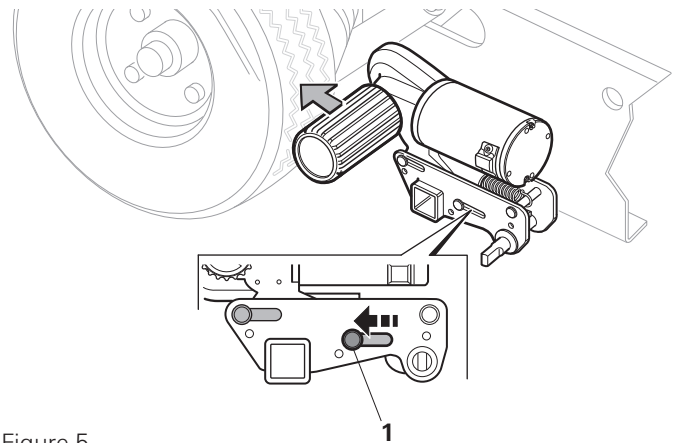


Figure 5

- Removing the engagement lever

Both drive rollers must be pressed firmly on to the tyres.

Switching on the remote control

- i** No other remote control function must be active when the remote control is switched on.

- Press the button (Figure 2 - 7) on the remote control until the LEDs light up (Figure 6 - 1).

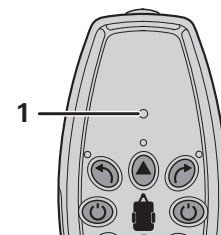





Figure 6

Manoeuvring the caravan

 Before manoeuvring, release the parking brake and remove the chocks.

 The "Off" switch on the remote control (Figure 2 - 3) can also be used as an "emergency stop switch". In case of any problems, e.g. uncontrolled behaviour of the GO2, press the "Off" switch immediately.

– Use the direction buttons (Figure 2 - 1/2/4/5/6/8) to move the caravan in the required direction.

 If you press opposite direction buttons simultaneously (Figure 2 - 2/6 or 4/8), the caravan rotates around its own axle in the respective direction.

– While moving (forward/backward), the driving direction can be changed with the direction buttons (Figure 2 - 2/8 and 4/6).


When the buttons are released, or if the radio signal is interrupted or becomes too weak, the caravan stops moving. Radio equipment and other GO2 remote controls will not activate your GO2.

After starting up, the GO2 moves at an even speed. Speed increases slightly on downhill slopes and decreases on uphill slopes.

System factors mean that the speed increases on slopes. You can reduce the speed by stopping and restarting the caravan several times.

– After manoeuvring, **apply the parking brake first** and/or secure the caravan with chocks to prevent it from rolling away, then deactivate the GO2.

Coupling the towing vehicle

 **The caravan must not be towed with the drive rollers engaged.**

The GO2 allows a caravan to be coupled to a towing vehicle with millimetre accuracy. However, this requires care and a degree of practice.

Following the operating instructions, move the caravan close to the towing vehicle (apply parking brake and engage gear). In order to position the caravan precisely, use the direction buttons of the remote control until the caravan's coupling is directly above the ball coupling on the towing vehicle. Then couple the caravan to the vehicle by lowering the jockey wheel in the usual manner.

Prepare the caravan for towing in the usual way.

Then disengage the GO2. Make sure that the towing vehicle cannot roll away.

Deactivating the GO2

Disengaging the GO2

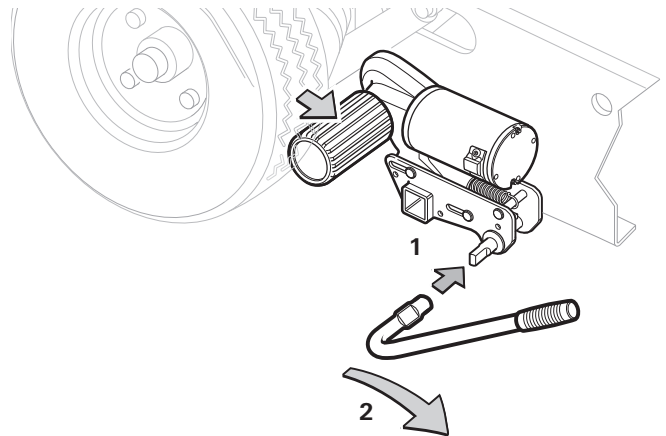


Figure 9

– Attach the engagement lever to the toggle crank (Figure 9 - 1).

– Turn the engagement lever in the direction of the arrow (away from the vehicle wheel) (Figure 9 - 2) until the driver roller engages securely in the end position. The position indicator in the housing is now at "X" (Figure 10 - 1).

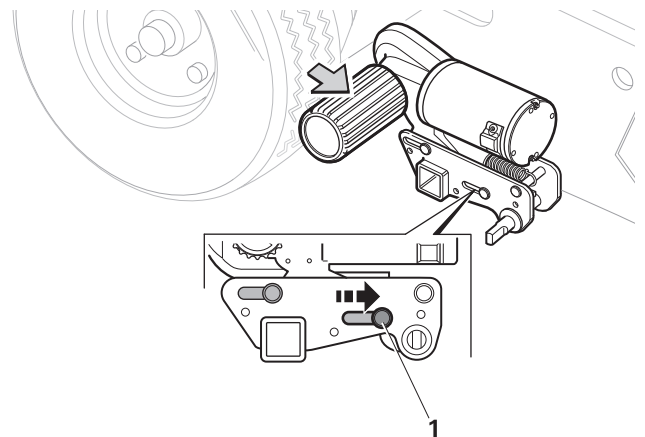



Figure 10

– Removing the engagement lever

Switching off the remote control (emergency stop)


 When you switch off the remote control, this immediately stops all current processes (e.g. engaging and manoeuvring). When it is switched on again, these functions can be continued.

 The remote control switches off after about 3 minutes if no actions are performed.

– Press the button (Figure 2 - 3) on the remote control. The LEDs go out.

Disconnecting the power supply

Each time you are finished using the GO2, interrupt the power supply of the GO2 on the battery cut-out switch and remove the key.

 Keep the key of the battery cut-out switch in a safe place away from children.

Replacing remote control batteries



Use only leak-proof 9 V batteries (MN 1604).



The red LEDs on the remote control flash when the battery is too weak.

- Slide open the battery compartment.
- Replace the battery (make sure that the correct poles are connected) and close the battery compartment again.

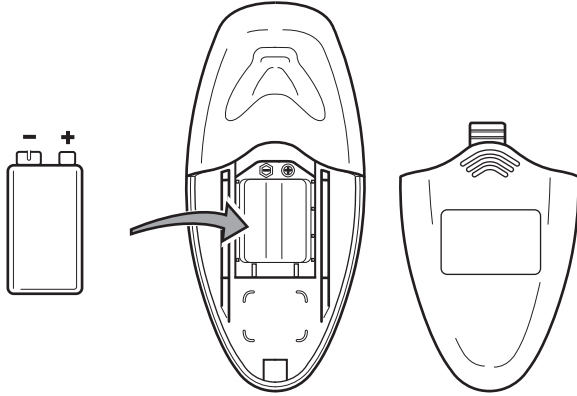


Figure 11



Empty, used batteries can leak and damage the remote control! Remove the batteries if the remote control is not being used for a long period of time.

No warranty is given for damage caused by leaking batteries.

Disposing of remote control and batteries



Neither the remote control nor the batteries may be disposed of with domestic waste; instead they must be taken to a collection point for recycling. By doing this you are contributing towards reuse and recycling.

Maintenance



Before cleaning the power supply of the GO2, interrupt the battery cut-off switch.

Keep drive elements clear of coarse dirt. When cleaning the caravan, clean the GO2 with a damp cloth to remove mud etc. Make sure that no stones, twigs etc. are trapped in it. Clean the drive rollers with a hard brush.

The control unit does not require servicing. The remote control must be kept in a dry place.

Clean the GO2 as described above every year (or before preparing for winter).

Do not park the caravan with the drive rollers engaged.

If the caravan will not be used for some time, disconnect the battery and recharge it from time to time (see "Battery care"). Charge the caravan battery before starting up.

It is a simple matter for you or your caravan dealer to check and maintain your GO2 during the annual inspection of your caravan.

If in doubt, please contact Truma Service (www.truma.com).

Checks

- Check the installation, wiring and connections for damage at regular intervals. The drive units must be able to move freely, and the spring must automatically return them to the safe idle position when they are disengaged. If this is not the case, check the drive units for dirt or corrosion on their guides, and have them cleaned by trained specialists if necessary.
- After the annual inspection, check whether all motors react properly to the commands from the remote control.
- At least every 2 years, an **expert** must check the GO2 for rust, check that detachable parts are firmly attached and check that all safety-related parts are in good working order.

Disposal

The device must be disposed of in accordance with the administrative regulations of the respective country in which it is used. National regulations and laws must be observed.

Troubleshooting guide

Error	Cause and remedy
GO2 not working	<ul style="list-style-type: none"> – Check the power supply (the green LED on the control unit must be lit). A defective fuse in the battery connection cable of the GO2 must be replaced with an original Truma spare part (part no. 60040-00169). – Interrupt the power supply for at least 20 seconds. Restore the power supply. The green LED on the control unit should be lit
GO2 not working and red LED on the control unit flashing	<p>Control unit is overheated.</p> <ul style="list-style-type: none"> – Interrupt the power supply with the battery cut-out switch and remove the key. Allow the control unit to cool down for at least 20 minutes. Then restart the GO2.
GO2 not responding to commands from remote control or only with interruptions	<p>Weak battery in the remote control – red LEDs on the remote control flashing.</p> <ul style="list-style-type: none"> – Check the battery and battery contacts of the remote control. Replace battery and/or clean battery contacts if necessary. <p>Weak GO2 battery – green LED on the control unit flashing.</p> <ul style="list-style-type: none"> – Check GO2 battery. Charge or replace battery if necessary.
Drive roller sliding off tyre	<ul style="list-style-type: none"> – Check tyre pressure and adjust if necessary. – Check tread and replace tyres if necessary. – Disengage GO2 and measure gap between tyre and drive roller. The gap must be 20 mm.

Before calling customer service, please check the following:

- Are the batteries in the remote control in perfect condition?
- Is the remote control paired with the control unit? Carry out the steps in “Pairing the electronic control unit with the radio remote control” on page 16.
- Is the caravan battery in perfect condition and fully charged? Please note that battery performance can deteriorate considerably at cold ambient temperatures.

If these actions do not remedy the problem, please contact Truma Service.

Pairing the electronic control unit with the radio remote control

If you are using the control unit or the remote control for the first time or if you have replaced either of these, they must be paired with each other again in accordance with the instructions below.

Make sure that the drive rollers are **not** in contact with the tyre. Check that the battery is properly connected and in good condition, and that the control unit is being supplied with 12 V.

- Establish the power connection for the GO2 via the battery cut-off switch. Green LED lit.
- Press the reset button (Figure 12 - 1) on the remote control with a thin object. The antenna of the control unit can be used for this. The green and red LEDs (Figure 12 - 2/3) on the remote control now flash alternately.
- Then switch on the remote control. The control unit and remote control pair automatically. Green LED lit.

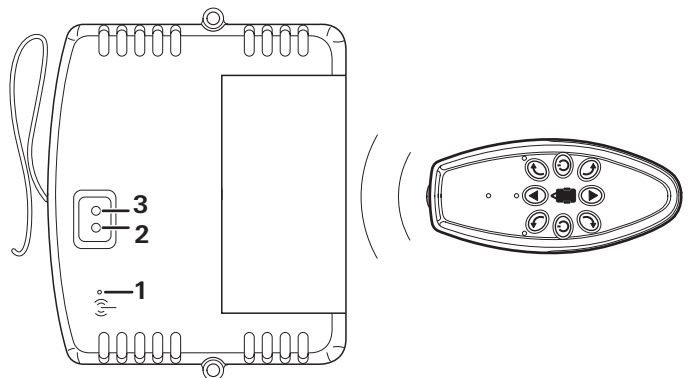


Figure 12

EU Declaration of Conformity

Product

Function: Manoeuvring assistant
Model: GO2
Version: RH3

Manufacturer

Truma Gerätetechnik GmbH & Co. KG
Wernher-von-Braun-Str. 12,
85640 Putzbrunn, Germany

The manufacturer is solely responsible for issuing this declaration of conformity.

The product complies with the relevant harmonisation legislation of the Union:

Directive 2014/53/EU Radio Equipment

The following (harmonised) standards and other technical specifications were taken as the basis:

ETSI EN 300 220-1 V3.1.1; ETSI EN 300 220-2 V3.1.1
Draft ETSI EN 301 489-1 V2.2.0; draft EN 301 489-3 V2.1.1
EN 62479:2010
EN 62368-1:2014+A11:2017

VCA, Bristol BS5 6XX, United Kingdom has issued the following type approval(s): E11 10R-05 10956

Signed for and on behalf of:

Truma Gerätetechnik GmbH & Co. KG



Alexander Wottrich
Managing Director

Putzbrunn, 11.01.2021

Technical data

Description	GO2 RH3
Area of use	Single-axle caravans with a gross weight of up to 1800 kg
Max. climbing ability	13 %
Operating voltage	12 V \equiv
Maximum power consumption	100 A
Average power consumption	28 A
Quiescent current (Standby)	60 mA (30 mA)
Maximum speed	9 m / min
Weight	33 kg
Remote control frequency	Class 1, 868 MHz



Subject to technical changes.

Manufacturer's Warranty (European Union)

1. Scope of Manufacturer's Warranty

As the Manufacturer of the appliance, Truma undertakes a warranty towards the Consumer that covers any material and/or manufacturing defects of the appliance.

This Warranty is applicable in EU member states as well as in Iceland, Norway, Switzerland and Turkey. A Consumer is the natural person who was the first one to purchase the appliance from the Manufacturer, OEM or dealer and who neither resold the appliance in a commercial or self-employed professional capacity nor installed it for a third party in such a capacity.

The Manufacturer's Warranty covers any of the aforementioned defects that occur within 24 months upon concluding the purchase agreement between the seller and the Consumer. The Manufacturer or an authorised service partner undertakes to remedy such defects through subsequent fulfilment, i.e. at its discretion either by repairing or replacing the defective item. Defective parts shall become the property of the Manufacturer or the authorised service partner. If the appliance is no longer manufactured at the time of defect notification and if replacement delivery has been opted for, then the Manufacturer may deliver a similar product.

If the Manufacturer remedies a defect under its Warranty commitment, the term of the Warranty shall not start again with regard to the repaired or replaced parts; rather, the original warranty period shall continue to be applicable to the appliance. Only the Manufacturer itself or an authorised service partner shall be entitled to conduct a warranty job. Any costs that occur in the event of a warranty claim shall be settled directly between the authorised service partner and the Manufacturer. The Warranty does not cover additional costs arising from complicated removal or installation jobs on the appliance (e.g. dismantling of furnishings or parts of the vehicle body), and neither does it cover travel expenses incurred by the authorised service partner or the Manufacturer.

No further-reaching claims shall be permitted, especially damage claims presented by the Consumer or third parties. This shall not affect the provisions of the German Product Liability Act (Produkthaftungsgesetz).

The voluntary manufacturer's warranty does not affect the Consumer's legally valid claims for defects against the seller in the relevant country of purchase. In individual countries there may be warranties that can be issued by the relevant dealer (official distributor, Truma Partner). In such cases the warranty can be implemented directly through the dealer from whom the Consumer bought the appliance. The warranty regulations of the country in which the appliance was purchased by the Consumer for the first time shall also be applicable.

2. Warranty exclusions

No warranty claim shall be applicable under the following circumstances:

- Improper, unsuitable, faulty or negligent use and any use that is not compliant with the intended purpose
- Improper installation, assembly or commissioning, contrary to operating or installation instructions
- Improper operation or operation contrary to operating or installation instructions, particularly any disregard for maintenance, care or warning notes,
- Instances where installations, repairs or any other procedures have been conducted by non-authorised parties
- Consumable materials and parts which are subject to natural wear and tear

- Installation of replacement, supplementary or accessory parts that are not original manufacturer's parts or which have not been approved by the manufacturer. This applies in particular if the appliance is subject to networked control, if the control units or the software have not been approved by Truma or if the Truma control unit (e.g. Truma CP plus or Truma iNetBox) has not been exclusively used for controlling Truma appliances or appliances approved by Truma.
- As a consequence of damage arising from foreign substances (e.g. oil, or plasticisers in the gas), chemical or electrochemical influences in the water, or cases when the appliance has come into contact with unsuitable substances (e.g. chemical products, flammable substances or unsuitable cleaning agents)
- Damage caused by abnormal environmental or unsuitable operating conditions
- Damage caused by force majeure or natural disasters or any other influences not within Truma's responsibility
- Damage resulting from improper transport
- End customer's or third-party modifications of the appliance, including any replacement, supplementary or accessory parts, or installation of the same, especially concerning the exhaust gas system or the cowl.

3. Making a warranty claim

The warranty must be claimed with an authorised service partner or at the Truma Service Centre. All the relevant addresses and phone numbers can be found at www.truma.com, in the "Service" section.

The Manufacturer's address is:
 Truma Gerätetechnik GmbH & Co. KG
 Truma Servicezentrum
 Wernher-von-Braun-Straße 12
 85640 Putzbrunn, Germany

To ensure a smooth procedure, we would be grateful if you could have the following details ready before contacting us:

- Detailed description of the defect
- Serial number of the appliance
- Date of purchase

The authorised service partner or the Truma Service Centre will then specify the further procedure. To avoid transport damage, the affected appliance must only be shipped by prior arrangement with the authorised service partner or the Truma Service Centre.

If the warranty claim is recognised by the Manufacturer, then the transport expenses shall be borne by the same. If no warranty claim is applicable, the Consumer will be notified accordingly and any repair and transport expenses shall then be the Consumer's liability. We ask you not to send in an appliance without prior arrangement.

Table des matières

Symboles utilisés	19
Utilisation conforme	19
Informations concernant la sécurité	19
Remarques générales	20
Alimentation en énergie	20
Batteries	20
Chargeur	20
Entretien des batteries (y compris les batteries sans entretien)	20
Remarques sur le maniement des batteries	20
Description du fonctionnement	20
Homologation	21

Mode d'emploi

Télécommande	21
Mettre le GO2 en service	21
Mise en marche de la télécommande	21
Manœuvrer la caravane	22
Atteler le véhicule tracteur	22
Mettre le GO2 hors service	22
Replier le GO2	22
Arrêt de la télécommande (arrêt d'urgence)	22
Interrompre l'alimentation en courant	22
Remplacement des piles de la télécommande	23
Mise au rebut de la télécommande et des piles	23
Maintenance	23
Contrôles	23
Mise au rebut	23
Instructions de recherche de pannes	24
Accord de la commande électronique avec la télécommande radio	24
Déclaration de conformité UE	25
Caractéristiques techniques	25
Déclaration de garantie du fabricant (Union européenne)	25

Symboles utilisés



Le montage et la réparation de l'appareil doivent être effectués uniquement par un spécialiste.



Ce symbole indique des risques possibles.



Remarque avec informations et conseils.

Utilisation conforme

Le **GO2 RH3** a été conçu pour une utilisation sur une caravane à un essieu d'un poids total atteignant 1800 kg.

Le GO2 est un système de manœuvre avec lequel une caravane peut être mise en mouvement sans l'aide du véhicule tracteur.

Utiliser le système de manœuvre seulement sur les terrains de camping et les terrains privés.

L'utilisation du système de manœuvre sur la voie publique est strictement interdite !

Informations concernant la sécurité

- **Avant la mise en service, respecter impérativement le mode d'emploi et les « Informations concernant la sécurité ».** Le détenteur du véhicule est responsable de l'utilisation correcte de l'appareil.
- Avant la première utilisation du GO2, s'entraîner sur un terrain libre **afin de se familiariser avec les fonctions de la télécommande et du GO2.**
- Cet appareil peut être utilisé par des enfants à partir de 8 ans ainsi que des personnes aux capacités physiques, sensorielles ou mentales restreintes ou bien manquant d'expérience et de connaissances à condition d'être sous surveillance ou d'avoir été initiés à l'utilisation sûre de l'appareil et de comprendre les risques en résultant. Les enfants ne doivent pas jouer avec l'appareil.
- Avant chaque utilisation du GO2, contrôler les pneus et les rouleaux d'entraînement, le cas échéant enlever les cailloux aux bords tranchants et matériaux similaires.
- La touche « Arrêt » de la télécommande sert aussi d'« interrupteur d'arrêt d'urgence ». En cas de problèmes, par exemple de comportement incontrôlé du GO2, presser immédiatement la touche « Arrêt ». Ensuite, interrompre l'alimentation en courant du GO2 via l'interrupteur coupe-batterie.
- Personne ne doit se trouver dans la caravane pendant le fonctionnement.
- **Personne (en particulier des enfants) ne doit se trouver dans la zone de pivotement et de déplacement (zone de manœuvre) de la caravane.**
- Veiller à ce que les conditions de vue et de place soient suffisantes.
- Lors du plaquage et du repliage et pendant le fonctionnement du GO2, veiller à ce qu'aucun membre, cheveu, vêtement ou autre partie sur le corps ne soit happé par des pièces mobiles et/ou en rotation (par exemple des rouleaux d'entraînement).
- Lors de la manœuvre, la distance entre la télécommande radio et le milieu de la caravane **ne doit pas dépasser 10 m.**
- En cas de dysfonctionnements, serrer le frein à main.
- Pour éviter une bascule de la caravane lors des manœuvres sur des pentes, orienter le timon vers le bas (vers la descente).
- Après la manœuvre, toujours commencer par **serrer le frein à main, bloquer les roues** (en particulier si le terrain est en pente) et seulement ensuite **replier les rouleaux d'entraînement du pneu**. Le GO2 **ne se prête pas à une utilisation en tant que frein de parcage** pour les caravanes garées.
- Impérativement protéger la télécommande radio contre un accès non autorisé (en particulier par des enfants).
- Ne pas introduire ou déposer une télécommande en ordre de marche dans des sacs ou objets similaires, sans quoi des fonctions pourraient être déclenchées involontairement.
- Ne jamais tracter la caravane avec les rouleaux d'entraînement plaqués, ce qui est susceptible de détériorer les pneus, le véhicule tracteur et les unités d'entraînement, ainsi que les éléments rapportés.
- Toutes les roues et tous les pneus de la caravane doivent être de la même taille et de la même construction.

- Pour garantir un fonctionnement optimal du GO2, la distance entre les pneus et les rouleaux d'entraînement repliés doit être de 20 mm. Tous les pneus doivent – conformément aux indications du fabricant – avoir la même pression de pneus (la contrôler régulièrement). L'usure de pneus ou le montage de pneus neufs rend le cas échéant nécessaire un nouveau réglage de la distance rouleaux d'entraînement / pneus (voir « Montage des éléments d'entraînement »).
- Lorsque la caravane est soulevée par un cric, le GO2 **ne doit pas** être utilisé en tant que point d'appui, car cela peut provoquer une détérioration de l'unité d'entraînement.
- Ne pas stocker d'objets sensibles comme des appareils photo / caméras, des lecteurs de DVD etc. dans le compartiment de rangement à proximité de la commande ou des câbles de moteur. Les champs électromagnétiques pourraient les endommager.
- Le poids à vide du véhicule s'accroît du poids du GO2 ; la charge utile du véhicule s'en réduit donc d'autant.
- Lors du plaquage, veiller à ce qu'aucun objet (par exemple cailloux, blocs de glace) ne se trouve entre le rouleau d'entraînement et le pneu.
- Avant l'utilisation, contrôler le système à la recherche d'endommagements. L'utilisation du système n'est pas autorisée en cas d'endommagements.


Remarques générales

Selon le poids de la caravane, le GO2 ne peut pas franchir les obstacles de plus de 20 mm environ sans l'aide d'auxiliaires (veuillez utiliser des cales de mise à niveau à cet effet).

La pente des cales de mise à niveau ne doit pas dépasser 25 % (14 °). À défaut, selon le poids du véhicule, la pente pourrait ne pas être surmontée ou le profil de pneu endommagé.

Les cales de mise à niveau étagées ou les systèmes de protection des pneus pour éviter les aplatissements de la bande de roulement ont souvent des pentes prononcées et sont inadaptées à l'utilisation avec un GO2.

En raison des propriétés caractéristiques d'un signal radio, celui-ci peut être interrompu par le terrain ou par des objets. La qualité de réception est ainsi réduite dans de petites zones autour de la caravane, ce qui peut éventuellement interrompre le fonctionnement du GO2. Si possible, réduire la distance entre la commande et la télécommande (**respecter la distance de sécurité**).


 Après l'arrêt du GO2 avec la télécommande, la commande reste en veille. Pour l'arrêt complet, débrancher la commande de l'alimentation en courant via l'interrupteur coupe-batterie intégré.

Alimentation en énergie

Pour un fonctionnement optimal, nous recommandons d'utiliser le PowerSet BC et l'une des batteries Optima® puissantes. Les batteries dites de traction, d'éclairage et au gel d'une capacité suffisante sont également appropriées.

Batteries

Capacités de batterie recommandées

 La batterie 12 V = utilisée doit être certifiée conformément aux normes nationales et aux consignes du pays d'utilisation. La batterie doit être dimensionnée selon les exigences techniques du GO2 (voir tableau et caractéristiques techniques). Les batteries de démarrage ne sont pas appropriées.

Type de batterie	Capacité de batterie
Technologie à cellules rondes (Optima®)	min. 55 Ah
Gel / AGM	min. 70 Ah
Batterie plomb-acide (électrolyte liquide)	min. 80 Ah


Chargeur

Pour une charge optimale des batteries, nous recommandons le chargeur BC 10 (faisant partie du PowerSet BC), adapté à tous les types de batteries jusqu'à 200 Ah.

Entretien des batteries (y compris les batteries sans entretien)

Observer les points suivants pour parvenir à une longévité de batterie élevée :

- Les batteries doivent être entièrement chargées avant et après un prélèvement de courant.
- En cas de périodes d'arrêt supérieures à 24 heures, couper le circuit électrique (par exemple débrancher les pôles de batterie).
- En cas de périodes d'arrêt prolongées, débrancher la batterie et la charger pendant 24 heures au plus tard toutes les 12 semaines.

 En hiver, stocker la batterie entièrement chargée au frais et à l'abri du gel et la recharger régulièrement (toutes les 12 semaines).

Remarques sur le maniement des batteries

- Pour le maniement des batteries, respecter les informations concernant la sécurité et les fiches techniques du fabricant.
- Veiller à la bonne tenue des bornes polaires.
- Recouvrir les pôles de batteries avec des chapeaux de protection pour éviter un court-circuit.
- En démontant la batterie, commencer par séparer la liaison à la masse (pôle « moins ») puis le pôle « plus » de la batterie. Lors du montage, connecter d'abord le pôle « plus », et ensuite le pôle « moins ».

Description du fonctionnement

Le GO2 est une aide de manœuvre avec laquelle une caravane peut être mise en mouvement sans l'aide du véhicule tracteur.

Le GO2 a été développé pour franchir des pentes sur un terrain approprié jusqu'à environ 13 % de déclivité avec le poids total homologué correspondant.

Il se compose de deux unités d'entraînement séparées disposant respectivement de leur propre moteur C.C. 12 V. Ces unités sont montées respectivement à proximité immédiate des roues sur le châssis du véhicule et reliées par des barres transversales.

Le GO2 est opérationnel après le plaquage des rouleaux d'entraînement contre les pneus. La manœuvre s'effectue exclusivement par le biais de la télécommande, qui envoie des signaux radio à la commande. Une batterie de 12 V installée séparément (non incluse dans la livraison / voir aussi « Batteries ») assure l'alimentation en courant de la commande.

Homologation

Le Truma GO2 est porteur d'un certificat de conformité et une attestation d'homologation générale (ABE) pour l'Allemagne a été délivrée. Une procédure de validation par un expert automobile n'est pas nécessaire (à l'exception du montage du kit de châssis plat). L'attestation d'homologation générale doit être disponible dans le véhicule.

Le GO2 satisfait à d'autres exigences des directives et normes CE (voir déclaration de conformité).

Toute modification apportée à l'appareil, l'ouverture du boîtier ou l'utilisation de pièces de rechange et de pièces d'accessoires importantes pour le fonctionnement autres que des pièces d'origine Truma ainsi que l'inobservation des instructions de montage et du mode d'emploi invalident la garantie et entraînent l'exclusion de toute demande de réparation du préjudice subi. L'autorisation d'exploitation de l'appareil est également annulée.

Mode d'emploi

Télécommande

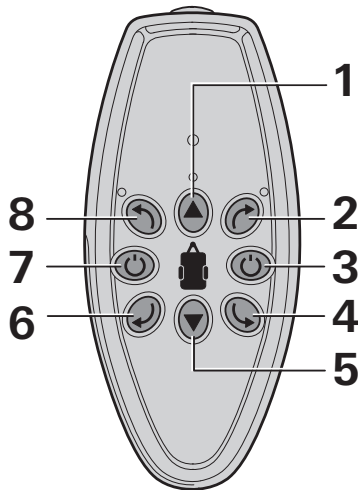



Figure 2

1	Caravane en marche, vers l'avant
2	Faire tourner la caravane dans le sens des aiguilles d'une montre (via l'essieu de droite)
3	Arrêt (rouge) / interrupteur d'arrêt d'urgence
4	Faire tourner la caravane dans le sens inverse des aiguilles d'une montre (via l'essieu de droite)
5	Caravane en marche, vers l'arrière
6	Faire tourner la caravane dans le sens des aiguilles d'une montre (via l'essieu de gauche)
7	Mise en marche (vert)
8	Faire tourner la caravane dans le sens inverse des aiguilles d'une montre (via l'essieu de gauche)

Mettre le GO2 en service

 Avant l'utilisation du GO2, observer les « Informations concernant la sécurité ».

- Utiliser l'interrupteur coupe-batterie pour établir l'alimentation en courant du GO2.
- Plaquer le GO2 lorsque la caravane est désattelée (serrer le frein à main, le cas échéant protéger contre une mise en mouvement).

Plaquer le GO2

- Enfoncer le levier de plaquage sur l'arbre de rabatement (figure 4 - 1).

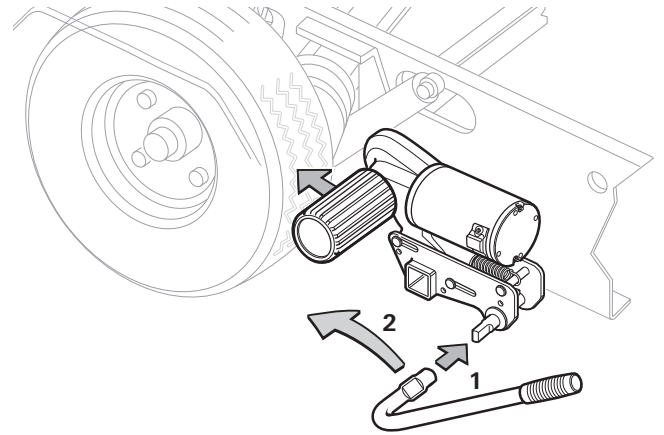


Figure 4

- Tourner le levier de plaquage dans le sens de la flèche (vers la roue du véhicule) (figure 4 - 2) jusqu'à ce que l'indicateur de position dans le boîtier se trouve sur « √ » (figure 5 - 1). L'unité d'entraînement s'enclenche en position finale et le rouleau d'entraînement se presse d'environ 20 mm contre le pneu. Cela doit être vérifié sur les deux côtés avant la manœuvre.

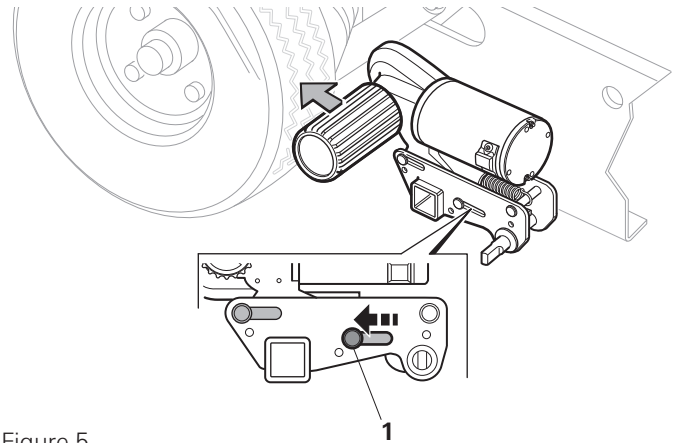



Figure 5

- Enlever le levier de plaquage

Les deux rouleaux d'entraînement doivent être fermement pressés contre les pneus.

Mise en marche de la télécommande

 Lors de la mise en marche, aucune autre fonction de la télécommande ne doit être activée.

- Presser la touche (figure 2 - 7) sur la télécommande jusqu'à ce que les LED s'allument (figure 6 - 1).

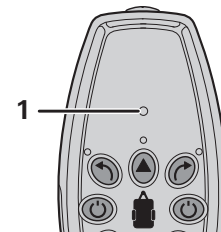





Figure 6

Manœuvrer la caravane

 Avant la manœuvre, desserrer le frein à main, le cas échéant enlever la protection contre la mise en mouvement.

 La touche « Arrêt » (figure 2 - 3) de la télécommande sert aussi d'« interrupteur d'arrêt d'urgence ». En cas de problèmes, par exemple de comportement incontrôlé du GO2, presser immédiatement la touche « Arrêt ».

– Avec les touches directionnelles (figure 2 - 1/2/4/5/6/8), déplacer la caravane dans la direction souhaitée.

 Si les touches directionnelles opposées (figure 2 - 2/6 ou 4/8) sont pressées simultanément, la caravane tourne dans la direction correspondante autour de son propre axe.

– Pendant le déplacement (vers l'avant/vers l'arrière), il est possible de changer le sens de la marche avec les touches directionnelles (figure 2 - 2/8 et 4/6).


La caravane s'arrête lorsque l'on relâche les touches ou lorsque le signal radio est perturbé ou trop faible. Les appareils radio ou autres télécommandes GO2 ne mettent pas votre GO2 en marche.

Une fois le démarrage effectué, le GO2 assure le déplacement à une vitesse homogène. La vitesse augmente légèrement dans les pentes et diminue dans les montées.

L'augmentation de vitesse en cas de pente est inhérente au système. La vitesse peut être réduite en cas d'arrêts et redémarrages fréquents.

– Après la manœuvre, **commencer par serrer le frein à main** ou protéger la caravane contre la mise en mouvement puis mettre le GO2 hors service.

Atteler le véhicule tracteur

 **Il est interdit de tracter la caravane lorsque les rouleaux d'entraînement sont plaqués.**

Le GO2 permet un attelage au véhicule tracteur au millimètre près. Cette manipulation minutieuse requiert un certain entraînement.

Conformément au mode d'emploi, amener la caravane à proximité du véhicule tracteur (serrer le frein à main et passer la vitesse). Pour effectuer un positionnement précis, utiliser les touches directionnelles de la télécommande jusqu'à ce que l'attelage de la caravane se trouve exactement au-dessus de la boule du dispositif d'attelage du véhicule tracteur. Ensuite, atteler comme d'habitude la caravane au véhicule tracteur par abaissement sur la roue d'appui.

Préparer comme d'habitude la caravane pour la traction.

Ensuite, replier le GO2. Veiller à ce que le véhicule tracteur soit protégé contre la mise en mouvement.

Mettre le GO2 hors service

Replier le GO2

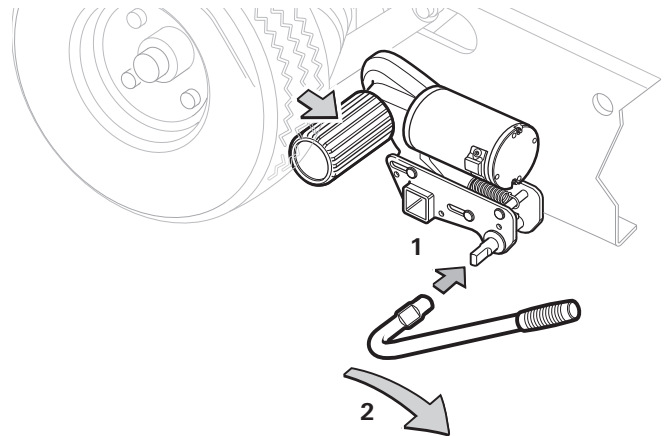


Figure 9

– Enfoncer le levier de plaquage sur l'arbre de rabattement (figure 9 - 1).

– Tourner le levier de plaquage dans le sens de la flèche (en s'éloignant de la roue du véhicule) (figure 9 - 2) jusqu'à ce que le rouleau d'entraînement s'enclenche en position finale. L'indicateur de position dans le boîtier se trouve maintenant sur « X » (figure 10 - 1).

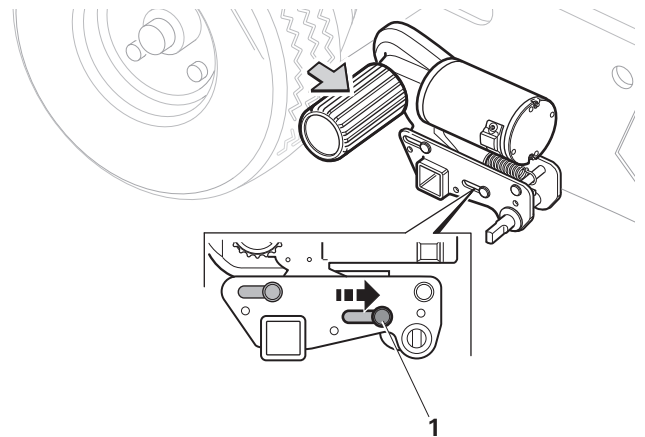



Figure 10

– Enlever le levier de plaquage.

Arrêt de la télécommande (arrêt d'urgence)

 En arrêtant la télécommande, tous les processus en cours (par exemple plaquage et manœuvre) s'interrompent immédiatement. Ces fonctions peuvent être reprises après la remise sous tension.

 La télécommande s'arrête après environ 3 minutes sans saisie.

– Presser la touche (figure 2 - 3) sur la télécommande. L'éclairage LED s'éteint.

Interrompre l'alimentation en courant

Après chaque utilisation du GO2, interrompre l'alimentation en courant du GO2 sur l'interrupteur coupe-batterie puis retirer la clé.

 La clé de l'interrupteur coupe-batterie doit être stockée dans un endroit hors de portée des enfants.

Remplacement des piles de la télécommande



Utiliser uniquement des piles 9 V ne coulant pas (MN 1604).



Les LED rouges sur la télécommande clignotent lorsque la puissance de la pile faiblit.

- Ouvrir le couvercle du compartiment à piles en le faisant glisser.
- Remplacer la pile (veiller à ce que la polarité soit bonne) puis refermer le couvercle du compartiment à piles en le faisant glisser.

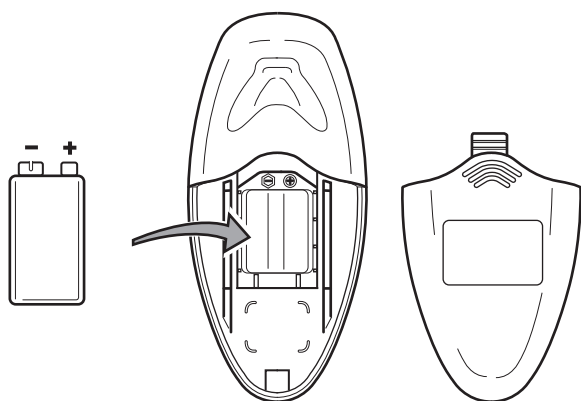


Figure 11



Les piles vides usagées risquent de couler et d'endommager la télécommande. Enlever les piles en cas de non-utilisation prolongée de la télécommande.

Aucun droit à garantie en cas de dommages dus à des piles ayant coulé.

Mise au rebut de la télécommande et des piles



La télécommande et les piles ne doivent pas être mises au rebut avec les déchets ménagers, mais être amenées séparément à un point de collecte pour recyclage. Vous apportez ainsi une contribution à la réutilisation et au recyclage.

Maintenance



Avant le nettoyage, interrompre l'alimentation en courant du GO2 via l'interrupteur coupe-batterie.

Garder les éléments d'entraînement propres, exempts de fortes salissures. Lors du nettoyage de la caravane, nettoyer le GO2 avec un chiffon humide pour enlever la boue etc. S'assurer qu'aucune pierre, branche etc. n'est coincée. Nettoyer les rouleaux d'entraînement avec une brosse dure.

La commande n'est soumise à aucune maintenance. La télécommande doit être stockée au sec.

Chaque année (ou avant l'hivernage), nettoyer le GO2 comme décrit précédemment.

Ne pas garer la caravane avec les rouleaux d'entraînement plaqués.

En cas de période d'immobilisation prolongée, débrancher et charger de temps en temps la batterie (voir « Entretien des batteries »). Charger la batterie de la caravane avant la mise en service.

Votre concessionnaire de caravane ou vous-même pouvez très facilement procéder à la vérification ou à la maintenance de votre GO2 lors de l'inspection annuelle de votre caravane. En cas de doute, veuillez vous adresser au SAV Truma (www.truma.com).

Contrôles

- Vérifier régulièrement le montage, le câblage et les connexions à la recherche de détériorations. Les unités d'entraînement doivent pouvoir évoluer librement et être retirées automatiquement du ressort de rappel en position de repos sûre lors du repliage. Si ce n'est pas le cas, examiner les guidages des unités d'entraînement à la recherche de souillures ou de corrosion et, si nécessaire, faire nettoyer par du personnel spécialisé et formé.
- Après l'inspection annuelle, vérifier que tous les moteurs répondent correctement aux commandes de la télécommande.
- Tous les 2 ans au minimum, du personnel spécialisé et formé **doit** vérifier le GO2 à la recherche de rouille, contrôler la bonne tenue des éléments rapportés ainsi que le bon état de toutes les pièces importantes pour la sécurité.

Mise au rebut

L'appareil doit être éliminé conformément aux règles administratives du pays d'utilisation. Les prescriptions et lois nationales doivent être respectées.

Instructions de recherche de pannes

Erreur	Cause et suppression
Le GO2 ne fonctionne pas	<ul style="list-style-type: none"> – Vérifier l'alimentation en courant (la LED verte de la commande devrait être allumée). Un fusible défectueux du câble connecteur de batterie du GO2 doit être remplacé seulement par une pièce de rechange d'origine Truma (n° d'art. 60040-00169). – Interrompre l'alimentation en courant pendant au moins 20 secondes. Rétablir l'alimentation en courant. La LED verte sur la commande devrait être allumée.
Le GO2 ne fonctionne pas et la LED rouge sur la commande clignote	<p>Surchauffe de la commande.</p> <ul style="list-style-type: none"> – Interrompre l'alimentation en courant avec l'interrupteur coupe-batterie et retirer la clé. Laisser refroidir la commande pendant au moins 20 minutes, puis mettre le GO2 en service.
Pas de réaction du GO2 aux entrées sur la télécommande, ou seulement avec des interruptions	<p>Pile faible dans la télécommande : les LED rouges de la télécommande clignent.</p> <ul style="list-style-type: none"> – Vérifier la pile et les contacts de pile de la télécommande. Remplacer la pile ou le cas échéant nettoyer les contacts de la pile. <p>Batterie du GO2 faible : la LED verte sur la commande clignote.</p> <ul style="list-style-type: none"> – Vérifier la batterie du GO2. Charger la batterie ou la remplacer, si nécessaire.
Glissement du rouleau d'entraînement sur le pneu	<ul style="list-style-type: none"> – Vérifier la pression du pneu et l'adapter si nécessaire – Vérifier le profil du pneu et le remplacer si nécessaire. – Replier le GO2 et mesurer la distance entre le pneu et le rouleau d'entraînement. La distance doit être de 20 mm.

Avant d'appeler le service après-vente, veuillez vérifier :

- Les piles de la télécommande sont-elles dans un état irréprochable ?
- La télécommande est-elle accordée à la commande ? Effectuer les étapes décrites dans « Accord de la commande électronique avec la télécommande radio » sur la page 24.
- La batterie de la caravane est-elle dans un état irréprochable et entièrement chargée ? Attention : en cas de températures ambiantes basses, les batteries peuvent présenter une forte perte de puissance.

Si ces démarches ne permettent pas d'éliminer la défaillance, adressez-vous au SAV Truma.

Accord de la commande électronique avec la télécommande radio

Lors de la première mise en service ou après le remplacement de la commande ou de la télécommande, celles-ci doivent être accordées conformément aux instructions ci-après.

S'assurer que les rouleaux d'entraînement **ne soient pas** en position plaquée. Vérifier le bon raccordement et le bon état de la batterie, ainsi que la présence d'une tension de 12 V sur la commande.

- Utiliser l'interrupteur coupe-batterie pour établir l'alimentation en courant du GO2. La LED verte est allumée.
- Actionner la touche de réinitialisation (figure 12 - 1) sur la commande avec un objet fin. Il est pour cela possible d'utiliser l'antenne de la commande. La LED verte et rouge (figure 12 - 2/3) sur la commande clignent maintenant en alternance.
- Ensuite, mettre en marche la télécommande. La commande et la télécommande se couplent automatiquement. La LED verte est allumée.

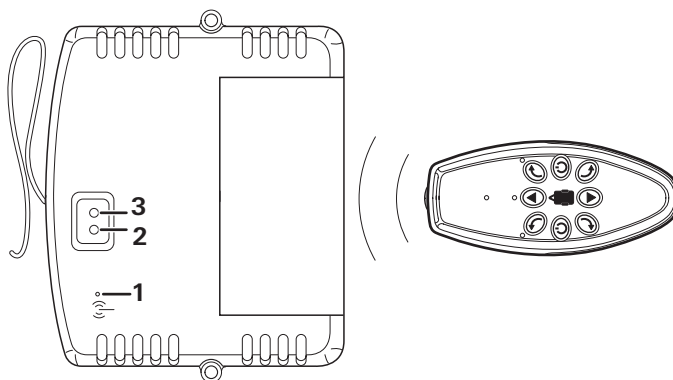


Figure 12

Déclaration de conformité UE

Produit

Fonction : Aide de manœuvre
Type : GO2
Version : RH3

Fabricant

Truma Gerätetechnik GmbH & Co. KG
Wernher-von-Braun-Str. 12,
85640 Putzbrunn, Allemagne

La présente déclaration de conformité est établie sous la seule responsabilité du fabricant.

Ce produit répond aux normes d'harmonisation en vigueur de l'Union :

Directive 2014/53/UE Équipements radioélectriques

Les normes (harmonisées) suivantes et d'autres spécifications techniques ont été utilisées :

ETSI EN 300 220-1 V3.1.1 ; ETSI EN 300 220-2 V3.1.1
Projet ETSI EN 301 489-1 V2.2.0 ; projet EN 301 489-3 V2.1.1
EN 62479:2010
EN 62368-1:2014+A11:2017

Le VCA, Bristol BS5 6XX, Royaume-Uni, a délivré l'autorisation de type / les autorisations de types suivante(s) : E11 10R-05 10956

Signé pour et au nom de :

Truma Gerätetechnik GmbH & Co. KG

Alexander Wottrich
Directeur

Putzbrunn, le 11/01/2021

Caractéristiques techniques

Désignation	GO2 RH3
Plage d'utilisation	Caravanes à un essieu d'un poids total inférieur à 1800 kg
Aptitude max. en côte	13 %
Tension de fonctionnement	12 V $\overline{=}$
Consommation de courant maximale	100 A
Consommation de courant moyenne	28 A
Courant au repos (veille)	60 mA (30 mA)
Vitesse maximale	9 m / min
Poids	33 kg
Fréquence télécommande	Classe 1, 868 MHz



Sous réserve de modifications techniques !

Déclaration de garantie du fabricant (Union européenne)

1. Étendue de la garantie du fabricant

Truma, en tant que fabricant de l'appareil, accorde au consommateur une garantie couvrant les vices de l'appareil imputables à d'éventuels défauts de matériau et / ou de fabrication.

Cette garantie s'applique dans les États membres de l'Union européenne ainsi qu'en Islande, Norvège, Suisse et Turquie. Le consommateur est la personne physique ayant fait l'acquisition initiale de l'appareil auprès du fabricant, d'un fabricant OEM ou d'un revendeur spécialisé, sans intention de le revendre dans le cadre d'une activité professionnelle commerciale ou indépendante, ou de l'installer chez des tiers.

La garantie couvre les vices nommés ci-dessus survenus dans les 24 mois suivant la conclusion du contrat de vente entre le vendeur et le consommateur. Le fabricant ou un Service Partner agréé remédiera à ces défauts soit par une réparation, soit par la livraison d'un appareil de rechange. Les pièces défectueuses deviennent la propriété du fabricant ou du Service Partner agréé. Si l'appareil n'est plus fabriqué au moment de la réclamation pour vice, le fabricant est en droit, pour la livraison d'un appareil de rechange, de livrer un produit similaire.

Si le fabricant fournit une prestation de garantie, le délai de garantie concernant les pièces réparées ou remplacées n'est pas reconduit, mais l'ancien délai continue à courir jusqu'à expiration du délai de garantie restant. Seuls le fabricant ou un Service Partner agréé seront en droit de réaliser des travaux de garantie. Les coûts liés au cas de garantie seront réglés directement entre le Service Partner agréé et le fabricant. Les coûts supplémentaires dus à des difficultés de démontage et remontage de l'appareil (par ex. démontage de meubles ou d'éléments de carrosserie), ainsi que les frais de déplacement du Service Partner agréé ou du fabricant ne seront pas couverts par la garantie.

Toutes autres prétentions, en particulier toutes prétentions à dommages-intérêts du consommateur ou de tiers, sont exclues. Les dispositions de la législation allemande sur la responsabilité du fait des produits défectueux (Produkthaftungsgesetz) restent inchangées.

Les garanties légales applicables relatives aux vices matériels que le consommateur peut faire valoir à l'encontre du vendeur dans le pays d'achat restent inchangées indépendamment de la garantie volontaire du fabricant. Dans certains pays, une garantie peut éventuellement être proposée par certains revendeurs spécialisés (concessionnaires, Truma Partner). Le consommateur peut la faire valoir directement auprès du revendeur spécialisé où il a acheté l'appareil. Les conditions de garantie du pays où a eu lieu la première acquisition de l'appareil par le consommateur sont applicables.

2. Exclusion de la garantie

La garantie **ne s'applique pas** :

- en cas d'utilisation non conforme, inappropriée, incorrecte, négligente ou impropre de l'appareil,
- en cas d'installation, de montage ou de mise en service non conforme suite au non-respect des instructions de montage et du mode d'emploi,
- en cas d'opération ou de manipulation non conforme suite au non-respect des instructions de montage et du mode d'emploi, notamment des instructions d'entretien, de maintenance et des avertissements de sécurité,
- si des installations, des réparations ou des interventions ont été exécutées par des partenaires non agréés,
- pour les consommables, pièces d'usure et en cas d'usure naturelle,

- dans le cas où l'appareil est équipé de pièces de rechange, d'équipement ou d'accessoires autres que des pièces d'origine du fabricant ou non approuvées par le fabricant. Cela s'applique en particulier dans le cas d'une commande en réseau de l'appareil, lorsque les appareils de commande et les logiciels n'ont pas été approuvés par Truma ou lorsque l'appareil de commande Truma (par ex. Truma CP plus, Truma iNet Box) n'est pas utilisé exclusivement pour la commande d'appareils Truma ou d'appareils approuvés par Truma,
- en cas de dommages causés par des corps étrangers (par ex. huiles, plastifiants dans le gaz), des réactions chimiques ou électrochimiques dans l'eau ou si un appareil est entré en contact avec des substances inappropriées (par ex. produits chimiques, substances inflammables, détergents inappropriés),
- en cas de dommages causés par des conditions environnementales anormales ou d'exploitation inadaptées,
- en cas de dommages résultant d'un cas de force majeure ou de catastrophes naturelles, ainsi que d'autres facteurs qui ne sont pas imputables à Truma,
- en cas de dommages causés par un transport inadapté,
- en cas de modifications de l'appareil y compris des pièces de rechange, d'équipement ou d'accessoires et leur installation, en particulier du guidage de gaz brûlés ou de la cheminée réalisées par le consommateur final ou par des tiers.

3. Recours en garantie

Le recours en garantie doit être formé auprès d'un Service Partner agréé ou du centre de SAV Truma. Vous trouverez adresses et numéros de téléphone sur www.truma.com à la rubrique « Service ».

Adresse du fabricant :
 Truma Gerätetechnik GmbH & Co. KG
 Truma Servicezentrum
 Wernher-von-Braun-Straße 12
 85640 Putzbrunn, Allemagne

Afin d'assurer le bon déroulement de la garantie, prière de fournir les informations suivantes au moment où vous prendrez contact :

- description détaillée du défaut
- numéro de série de l'appareil
- date d'achat

Le Service Partner agréé ou le centre de SAV Truma décideront au cas par cas de la marche à suivre. Afin de prévenir tous dommages dus au transport, l'appareil ne devra être expédié qu'après concertation avec le Service Partner agréé ou le centre de SAV Truma.

Si le recours en garantie est accepté par le fabricant, ce dernier prend en charge les frais de transport. Si le dommage n'est pas couvert par la garantie, le consommateur en sera informé et les frais de réparation et de transport seront à sa charge. Prière de ne rien retourner sans avoir pris contact avec nous au préalable.

Indice

Simboli utilizzati	27
Uso conforme	27
Avvertenze di sicurezza	27
Avvertenze generali	28
Alimentazione	28
Batterie	28
Caricabatterie	28
Cura della batteria (anche batterie esenti da manutenzione)	28
Note su come maneggiare le batterie	28
Descrizione del funzionamento	28
Omologazione	28

Istruzioni per l'uso

Telecomando	29
Messa in funzione del GO2	29
Accensione del telecomando	29
Manovra del caravan	30
Agganciamento del veicolo di traino	30
Messa in funzione del GO2	30
Allontanamento del GO2	30
Spegnimento del telecomando (arresto di emergenza)	30
Interruzione dell'alimentazione di corrente	30
Sostituzione delle batterie nel telecomando	31
Smaltimento del telecomando e delle batterie	31
Manutenzione	31
Controlli	31
Smaltimento	31
Istruzioni per la ricerca guasti	32
Sintonizzazione della centralina elettronica con il radiotelecomando	32
Dichiarazione di conformità UE	33
Specifiche tecniche	33
Dichiarazione di garanzia del fabbricante (Unione Europea)	33

Simboli utilizzati



Far eseguire il montaggio e le riparazioni dell'apparecchio solamente da un tecnico qualificato.



Il simbolo indica possibili pericoli.



Nota con informazioni e raccomandazioni.

Uso conforme

Il **GO2 RH3** è stato costruito per l'impiego su caravan monoasse di peso complessivo fino a 1800 kg.

Il GO2 è un sistema di manovra che consente di spostare il caravan senza ricorrere al veicolo di traino.

Il sistema di manovra può essere utilizzato solo in campeggi e proprietà private.

È severamente vietato utilizzare il sistema di manovra su strade pubbliche!

Avvertenze di sicurezza

- **Prima della messa in funzione, attenersi scrupolosamente alle istruzioni per l'uso e alle «Avvertenze di sicurezza»!** Il proprietario del veicolo è responsabile dell'uso corretto dell'apparecchio.
- Prima di utilizzare il GO2 per la prima volta, esercitarsi su un terreno libero **per acquisire familiarità con le funzioni del telecomando e del GO2.**
- Questo apparecchio può essere utilizzato da bambini a partire da 8 anni d'età e persone con capacità fisiche, sensoriali o psichiche limitate o senza esperienza né conoscenze dietro sorveglianza oppure se sono state istruite su come utilizzare l'apparecchio in sicurezza e se comprendono i pericoli che possono derivarne. I bambini non devono giocare con l'apparecchio.
- Prima di utilizzare il GO2, controllare sempre pneumatici e rulli di trasmissione; se necessario, rimuovere pietre a spigoli vivi e similari.
- Il tasto «off» del telecomando serve anche da «interruttore di arresto d'emergenza». In caso di anomalie, ad es. un comportamento fuori controllo del GO2, premere immediatamente il tasto «off». Interrompere poi l'alimentazione elettrica del GO2 tramite lo staccabatteria.
- Durante il funzionamento, nel caravan non devono esserci persone.
- Nell'area di rotazione e spostamento (area di manovra) del caravan **non devono sostare persone (in particolare bambini).**
- Verificare di avere sufficiente spazio e visuale a disposizione.
- Durante l'avvicinamento/l'allontanamento e il funzionamento del GO2, assicurarsi che capelli, arti, indumenti o altri oggetti indossati non possano essere afferrati dalle parti mobili e / o rotanti (ad es. i rulli di trasmissione).
- Durante le manovre, la distanza tra il radiotelecomando e il centro del caravan non deve superare **max. 10 m!**
- In caso di guasti, tirare il freno a mano.
- Per evitare un ribaltamento del caravan, durante le manovre in pendenza orientare il timone verso il basso (verso valle).
- Dopo aver eseguito la manovra, **tirare sempre prima il freno a mano, bloccare le ruote** (soprattutto su superfici scoscese!) e solo dopo **allontanare i rulli di trasmissione dallo pneumatico**. Il GO2 **non** si presta ad essere utilizzato **come freno di stazionamento** per il caravan in sosta.
- È indispensabile proteggere il radiotelecomando da utilizzi non autorizzati (a questo proposito, prestare attenzione soprattutto ai bambini!).
- Non mettere o posare il telecomando pronto al funzionamento in tasche o simili per non azionarne involontariamente le funzioni.
- Non trainare mai il caravan con i rulli di trasmissione inseriti, poiché ciò potrebbe danneggiare gli pneumatici, il veicolo di traino, le unità di trasmissione e anche eventuali parti montate.
- Tutte le ruote e gli pneumatici sul caravan devono essere delle stesse dimensioni e dello stesso tipo.
- Per garantire il perfetto funzionamento del GO2, la distanza tra pneumatici e rulli di trasmissione allontanati deve essere di 20 mm. Come da indicazioni del fabbricante, tutti gli pneumatici devono avere la stessa pressione (controllare regolarmente!). L'usura degli pneumatici o il montaggio di pneumatici nuovi può rendere necessaria un'eventuale reimpostazione della distanza rulli di trasmissione / pneumatici (v. «Montaggio degli elementi di trasmissione»).


- Durante il sollevamento da terra, **non** utilizzare il GO2 come appoggio, in quanto si potrebbe danneggiare l'unità di trasmissione.
- Non riporre oggetti delicati, quali macchine fotografiche, lettori DVD, ecc., nel vano in prossimità della centralina o dei cavi del motore. I campi elettromagnetici forti potrebbero danneggiarli.
- Al peso a vuoto del veicolo si aggiunge il peso del GO2, con la conseguente diminuzione del carico utile del veicolo stesso.
- Nell'avvicinamento, verificare che non vi siano oggetti (ad es. pietre, pezzi di ghiaccio) soprattutto tra rullo di trasmissione e pneumatico.
- Prima dell'uso, controllare che il sistema non sia danneggiato. Non è consentito utilizzare il sistema se danneggiato.

Avvertenze generali

In base al peso del caravan, il GO2 potrebbe non essere in grado di superare ostacoli di altezza uguale o superiore a 20 mm senza un dispositivo ausiliario (utilizzare cunei livellatori).

I cunei livellatori devono avere un'inclinazione massima del 25 % (14 °)! In caso contrario, a seconda del peso del veicolo può non essere possibile superare la pendenza o si può danneggiare il profilo dello pneumatico. Cunei livellatori a gradini o i cosiddetti sistemi di protezione per evitare l'ovalizzazione degli pneumatici sono spesso più inclinati e quindi non adatti per essere utilizzati con un GO2.

Sulla base delle proprietà caratteristiche di un radiosegnale, questo può essere interrotto da terreni / oggetti. In questo modo, la qualità della ricezione intorno al caravan si riduce in piccole aree, con la conseguente possibile interruzione del funzionamento del GO2. Se possibile, ridurre la distanza tra centralina e telecomando (**rispettare la distanza di sicurezza!**).


 Dopo aver spento il GO2 con il telecomando, la centralina rimane in stand-by. Per spegnerla completamente, scollegare la batteria dall'alimentazione elettrica tramite lo staccabatteria installato.

Alimentazione

Per un funzionamento ottimale, consigliamo il PowerSet BC e una delle potenti batterie Optima®. Si possono utilizzare anche le cosiddette batterie per trazione o per illuminazione e batterie al gel di capacità sufficiente.

Batterie

Capacità consigliata della batteria

 La batteria da 12 V = utilizzata deve essere certificata secondo le norme e le prescrizioni nazionali del paese di utilizzo. La batteria deve essere dimensionata sulla base dei requisiti tecnici del GO2 (v. tabella e specifiche tecniche). Le batterie di avviamento non sono adatte.

Tipo di batteria	Capacità della batteria
Tecnologia orbitale (Optima®)	min. 55 Ah
Gel / AGM	min. 70 Ah
Batteria al piombo-acido (elettrolita liquido)	min. 80 Ah


Caricabatterie

Per caricare in modo ottimale le batterie consigliamo il caricabatterie BC 10 (incluso nel PowerSet BC), che è adatto a tutti i tipi di batterie fino a 200 Ah.

Cura della batteria (anche batterie esenti da manutenzione)

Per raggiungere una lunga durata delle batterie, osservare i seguenti punti:

- le batterie dovrebbero essere completamente ricaricate prima e dopo un consumo di corrente
- in caso di inutilizzo superiore a 24 ore, interrompere il circuito elettrico (ad es. scollegando i poli della batteria)
- in caso di inattività ancora più prolungata, scollegare la batteria e ricaricarla al massimo ogni 12 settimane per 24 ore.

 D'inverno conservare la batteria completamente carica in un luogo fresco e al riparo dal gelo e ricaricarla regolarmente (ogni 12 settimane).

Note su come maneggiare le batterie

- Nel maneggiare le batterie, attenersi alle avvertenze di sicurezza e le schede tecniche del fabbricante
- Verificare attentamente che i morsetti siano collegati saldamente
- Proteggere i poli delle batterie con cappucci per evitare cortocircuiti
- Nello smontare la batteria, scollegare prima il collegamento a massa (polo negativo) e poi il polo positivo dalla batteria. Nel montaggio, collegare prima il polo positivo e poi quello negativo

Descrizione del funzionamento

Il GO20 è un ausilio di manovra che consente di spostare il caravan senza ricorrere al veicolo di traino.

Il GO2 è stato progettato per superare pendenze fino al 13 % a seconda del peso complessivo ammesso del veicolo su un terreno adatto.

Consta di due unità di trasmissione separate, ognuna delle quali dispone di un proprio motore a corrente continua da 12 V. Queste unità vengono montate il più vicino possibile alle ruote sul telaio per mezzo di traverse.

Una volta avvicinati i rulli di trasmissione agli pneumatici, il GO2 è pronto per l'uso. Per la manovra, si utilizza esclusivamente il telecomando, che invia segnali radio alla centralina. Una batteria da 12 V installata a parte (non fornita / v. anche «Batterie») fornisce l'alimentazione elettrica alla centralina.

Omologazione

Il Truma GO2 è un modello omologato, per il quale è stato rilasciato il certificato di omologazione tedesca (ABE). Non è necessario far eseguire un collaudo da parte di un perito automobilistico (fatta eccezione per i casi in cui viene utilizzato il set per telai piatti). Il certificato di omologazione tedesca (ABE) deve essere conservato all'interno del veicolo.

Il GO2 soddisfa ulteriori requisiti imposti da norme e Direttive CE (v. Dichiarazione di conformità).

Qualsiasi modifica apportata all'apparecchio, l'apertura dell'alloggiamento o l'uso di parti di ricambio e accessori importanti per il funzionamento non originali Truma, come pure la mancata osservanza delle istruzioni di montaggio e per l'uso comportano la decadenza della garanzia e l'esclusione di rivendicazioni di responsabilità. Inoltre decade la licenza d'uso dell'apparecchio.

Telecomando

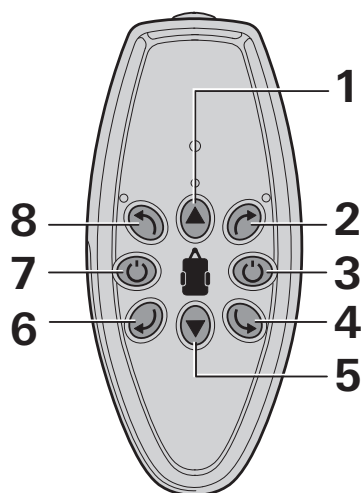


Figura 2

1	Spostare il caravan avanti
2	Ruotare il caravan in senso orario (sull'asse destro)
3	Spegnimento (rosso) / interruttore di arresto di emergenza
4	Ruotare il caravan in senso antiorario (sull'asse destro)
5	Spostare il caravan indietro
6	Ruotare il caravan in senso orario (sull'asse sinistro)
7	Accensione (verde)
8	Ruotare il caravan in senso antiorario (sull'asse sinistro)

Messa in funzione del GO2

! Prima di utilizzare il GO2 osservare le «Avvertenze di sicurezza»!

- Provvedere all'alimentazione di corrente del GO2 tramite lo staccabatteria.
- Con il caravan sganciato (inserire il freno a mano o assicurare il veicolo in modo che non possa rotolare via), avvicinare il GO2.

Avvicinamento del GO2

- Inserire la leva di avvicinamento sull'albero di avvicinamento (figura 4 - 1).

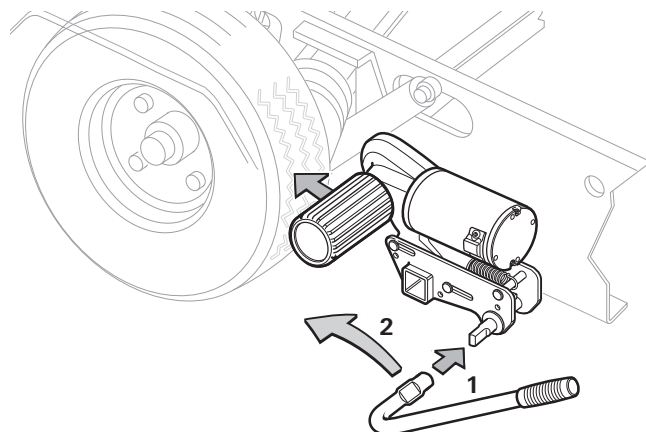


Figura 4

- Girare la leva di avvicinamento in direzione della freccia (verso la ruota del veicolo) (figura 4 - 2) finché l'indicatore di posizione nell'alloggiamento è su «√» (figura 5 - 1). L'unità di trasmissione si blocca in modo sicuro nella posizione finale e il rullo di trasmissione viene premuto di circa 20 mm negli pneumatici. Controllare che questo sia vero su entrambi i lati prima di manovrare.

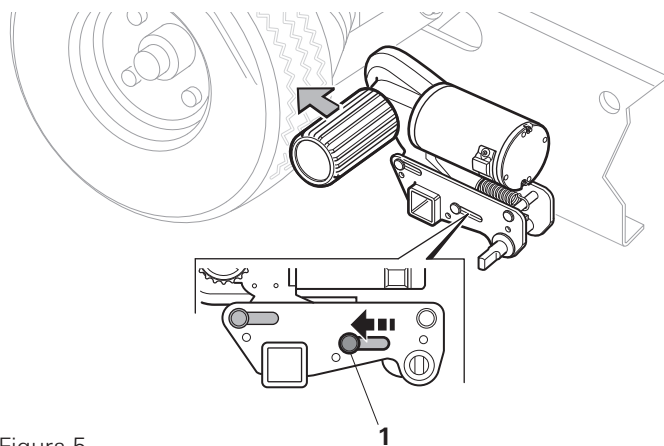


Figura 5

- Rimozione della leva di avvicinamento

Entrambi i rulli di trasmissione devono essere premuti saldamente sugli pneumatici.

Accensione del telecomando

i All'accensione, non deve essere attiva alcuna altra funzione del telecomando.

- Premere il tasto (figura 2 - 7) sul telecomando finché si accendono i LED (figura 6 - 1).

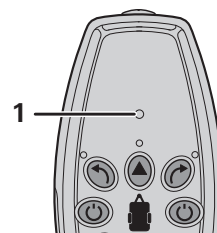





Figura 6

Manovra del caravan

 Prima di manovrare, rilasciare il freno a mano o rimuovere la protezione antirrotolamento.

 Il tasto «off» del telecomando (figura 2 - 3) serve anche da «interruttore di arresto d'emergenza». In caso di anomalie, ad es. un comportamento fuori controllo del GO2, premere immediatamente il tasto «off».

– Spostare il caravan nella direzione desiderata con i tasti freccia (figura 2 - 1/2/4/5/6/8).

 Premendo contemporaneamente i tasti freccia opposti (figura 2 - 2/6 o 4/8), il caravan ruota sul proprio asse nella rispettiva direzione.

– Durante lo spostamento, la direzione di marcia (avanti/indietro) può essere modificata con i tasti freccia (figura 2 - 2/8 e 4/6).


Quando si rilasciano i tasti o quando il segnale radio diventa troppo debole o risulta disturbato, il caravan si arresta. Apparecchi radio o telecomandi di altri GO2 non mettono in funzione il proprio GO2.

Dopo l'avviamento, il GO2 si muove a una velocità uniforme. La velocità aumenta leggermente su una superficie in discesa e diminuisce su una superficie in salita.

In pendenza, il tipo di sistema fa sì che la velocità aumenti. È possibile diminuire la velocità fermandolo e riavviandolo più volte.

– Al termine delle manovre, **inserire innanzitutto il freno a mano** o fare in modo che il caravan non possa rotolare via, quindi mettere fuori servizio il GO2.

Agganciamento del veicolo di traino

 **Il caravan non deve essere trainato con i rulli di trasmissione inseriti.**

Il GO2 consente di agganciare il veicolo di traino con precisione millimetrica. Tuttavia, ciò richiede accuratezza e un po' d'esercizio.

Portare il caravan vicino al veicolo di traino come indicato nelle istruzioni per l'uso (inserire il freno a mano e una marcia). Per garantire un posizionamento preciso, utilizzare i tasti freccia del telecomando fintanto che l'attacco del caravan si trova precisamente sulla sfera del gancio di traino del veicolo trattore. Successivamente, agganciare il caravan al veicolo di traino abbassandolo sulla ruota di sostegno come al solito.

Preparare il caravan per la trazione come d'abitudine.

Allontanare quindi il GO2. Nel farlo, assicurarsi che il veicolo di traino non possa rotolare via.

Messa in funzione del GO2

Allontanamento del GO2

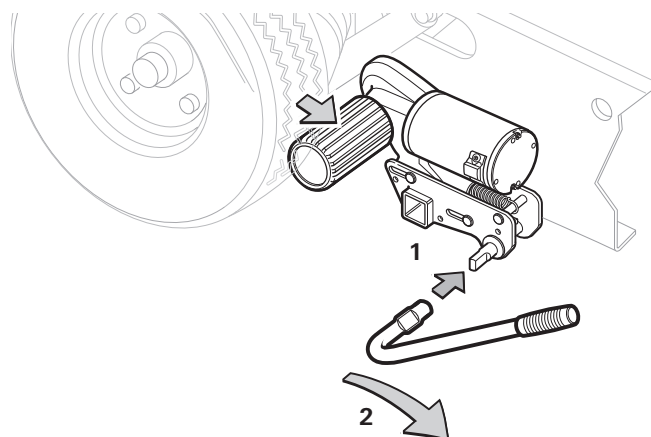


Figura 9

– Inserire la leva di avvicinamento sull'albero di avvicinamento (figura 9 - 1).

– Girare la leva di avvicinamento in direzione della freccia (allontanandosi dalla ruota del veicolo) (figura 9 - 2) finché il rullo di trasmissione si arresta nella posizione finale. L'indicatore di posizione nell'alloggiamento si trova ora su «X» (figura 10 - 1).

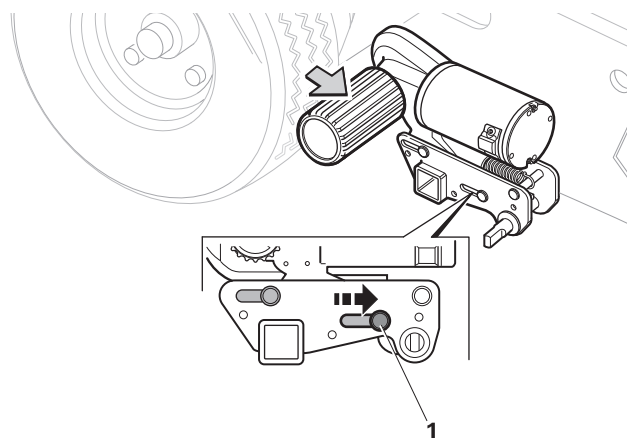




Figura 10

– Rimuovere la leva di avvicinamento.

Spegnimento del telecomando (arresto di emergenza)

 Spegnendo il telecomando, tutti i processi in corso (ad es. avvicinamento e manovra) si arrestano immediatamente. Alla riaccensione, queste funzioni possono riprendere.

 Se non viene fatta alcuna operazione, il telecomando si spegne dopo circa 3 minuti.

– Premere il tasto (figura 2 - 3) sul telecomando. Il LED si spegne.

Interruzione dell'alimentazione di corrente

Dopo aver utilizzato il GO2, interrompere sempre l'alimentazione di corrente del GO2 dallo staccabatteria e togliere la chiave.

 Conservare la chiave dello staccabatteria in un luogo inaccessibile a un bambino.

Sostituzione delle batterie nel telecomando



Utilizzare solo batterie a 9 V sigillate (MN 1604).



Quando la batteria sta per scaricarsi, i LED rossi sul telecomando lampeggiano.

- Aprire il coperchio batteria del vano batteria.
- Sostituire la batteria (facendo attenzione alla corretta polarità) e quindi richiudere il coperchio del vano batteria.

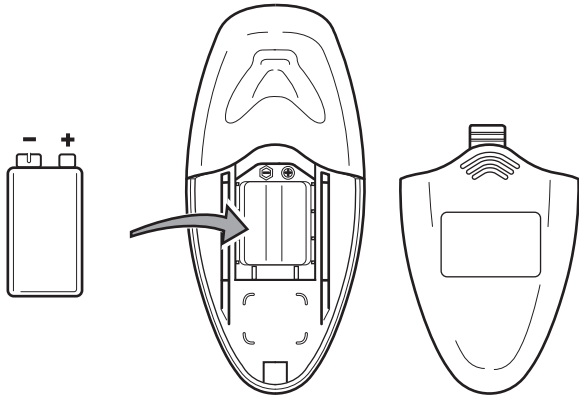


Figura 11



Dalle batterie scariche esauste può fuoriuscire acido e danneggiare il telecomando! Rimuovere le batterie quando il telecomando non viene utilizzato per tempi prolungati.

Non si presta alcuna garanzia per danni causati da fuoriuscita di acido dalle batterie.

Smaltimento del telecomando e delle batterie



Non smaltire il telecomando e le batterie nei rifiuti domestici, bensì portarli in un'isola ecologica perché siano differenziati. Così facendo contribuirete al riutilizzo e il riciclaggio dei materiali.

Manutenzione



Prima di pulire il GO2, interrompere l'alimentazione elettrica dallo staccabatteria.

Tenere puliti gli elementi di trasmissione dallo sporco più grossolano. Durante la pulizia del caravan, pulire il GO2 con un panno inumidito per eliminare fango ecc. Accertarsi che non siano incastrati sassi, rami, ecc. Pulire i rulli di trasmissione con una spazzola dura.

La centralina è esente da manutenzione. Il telecomando deve essere conservato in un luogo asciutto.

Ogni anno (o prima dell'inverno) pulire il GO2 nel modo descritto in precedenza.

Non arrestare il caravan con i rulli di trasmissione avvicinati.

In caso di prolungato inutilizzo, scollegare la batteria e ricaricarla di tanto in tanto (v. Cura della batteria). Prima della messa in funzione, caricare la batteria del caravan.

Il GO2 può essere verificato e sottoposto a manutenzione in modo molto semplice da voi, o dal rivenditore di fiducia, ogni anno in occasione della revisione annuale del caravan. In caso di dubbi, rivolgersi al servizio di assistenza Truma (www.truma.com).

Controlli

- Verificare regolarmente che il montaggio, il cablaggio ed i collegamenti non siano danneggiati. Le unità di trasmissione devono potersi muovere liberamente e durante l'allontanamento essere riportate automaticamente dalla molla di richiamo nella sicura posizione di riposo. In caso contrario, verificare che le unità di trasmissione non siano sporche o corrose in corrispondenza delle guide e, se necessario, farle pulire da personale qualificato.
- In seguito alla revisione annuale, verificare che tutti i motori reagiscano regolarmente ai comandi del telecomando.
- Il GO2 **deve** essere controllato almeno ogni 2 anni da un tecnico qualificato, che verificherà la presenza di ruggine, il fissaggio saldo dei componenti, nonché il buono stato di tutte le parti importanti per la sicurezza.

Smaltimento

L'apparecchio deve essere smaltito in conformità alle disposizioni amministrative in vigore nel rispettivo paese d'utilizzo. Rispettare le prescrizioni e le leggi nazionali.

Istruzioni per la ricerca guasti

Errore	Causa e risoluzione
GO2 non funziona	<ul style="list-style-type: none"> Controllare l'alimentazione di corrente (il LED verde della centralina deve essere acceso). Sostituire un fusibile guasto nel cavo di collegamento della batteria del GO2 solo con un ricambio originale Truma (n° art. 60040-00169). Interrompere l'alimentazione di corrente per almeno 20 secondi e poi ripristinarla. Il LED verde sulla centralina deve essere acceso.
GO2 non funziona e il LED rosso sulla centralina lampeggia	<p>La centralina è surriscaldata.</p> <ul style="list-style-type: none"> Interrompere l'alimentazione di corrente con lo staccabatteria e togliere la chiave. Lasciare raffreddare la centralina per almeno 20 minuti. Rimettere quindi in funzione il GO2.
GO2 non reagisce agli impulsi del telecomando o lo fa solo a intermittenza	<p>Batteria quasi scarica nel telecomando – i LED rossi sul telecomando lampeggiano.</p> <ul style="list-style-type: none"> Controllare la batteria e i relativi contatti del telecomando. Sostituire la batteria o pulire i contatti della batteria, se necessario. <p>La batteria del GO2 è quasi scarica – il LED verde sulla centralina lampeggia.</p> <ul style="list-style-type: none"> Controllare la batteria del GO2. Caricare la batteria o, se necessario, sostituirla.
Il rullo di trasmissione scivola via dallo pneumatico	<ul style="list-style-type: none"> Controllare e, se necessario, regolare la pressione degli pneumatici. Controllare il profilo degli pneumatici e, se necessario, sostituirli. Allontanare il GO2 e misurare la distanza tra pneumatico e rullo di trasmissione. La distanza deve essere di 20 mm.

Prima di contattare il servizio clienti, controllare quanto segue.

- Le batterie del telecomando sono in buono stato?
- Il telecomando è sintonizzato con la centralina? Eseguire i passaggi indicati in «Sintonizzazione della centralina elettronica con il radiotelecomando» a pagina 32.
- La batteria del caravan è in buono stato e completamente carica? Attenzione: in caso di temperatura ambiente molto rigida, le batterie possono subire un forte calo di potenza.

Se queste misure non consentono di eliminare il guasto, rivolgersi al servizio di assistenza Truma.

Sintonizzazione della centralina elettronica con il radiotelecomando

Alla prima messa in funzione o dopo la sostituzione della centralina o del telecomando, questi devono essere nuovamente sintonizzati tra loro secondo le istruzioni seguenti.

Verificare di persona che i rulli di trasmissione **non** tocchino. Controllare il corretto collegamento e lo stato della batteria e che nella centralina siano presenti 12 V.

- Provvedere all'alimentazione di corrente del GO2 tramite lo staccabatteria. Il LED verde è acceso.
- Premere il tasto di reset (figura 12 - 1) sulla centralina con un oggetto sottile, ad esempio l'antenna della centralina. Ora il LED verde e quello rosso (figura 12 - 2/3) sulla centralina lampeggiano alternativamente.
- Accendere quindi il telecomando. La centralina e il telecomando si accoppiano automaticamente. Il LED verde è acceso.

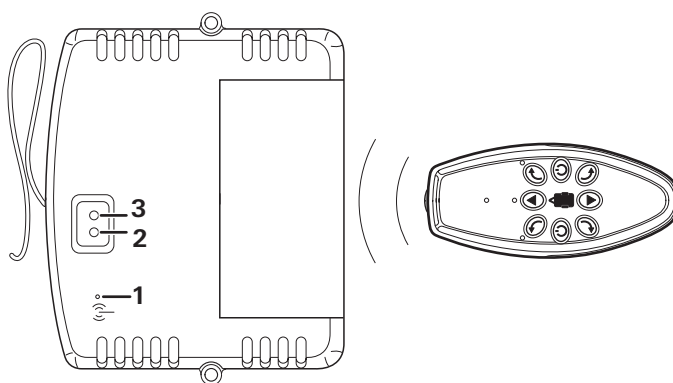


Figura 12

Dichiarazione di conformità UE

Prodotto

Funzione: Ausilio di manovra
Modello: GO2
Versione: RH3

Fabbricante

Truma Gerätetechnik GmbH & Co. KG
Wernher-von-Braun-Str. 12
85640 Putzbrunn, Germania

La presente dichiarazione di conformità è rilasciata sotto l'esclusiva responsabilità del fabbricante.

Il prodotto è conforme alla pertinente normativa di armonizzazione dell'Unione:

Direttiva sulle apparecchiature radio (RED) 2014/53/UE

Riferimento alle pertinenti norme armonizzate utilizzate o riferimenti alle altre specifiche tecniche in relazione alle quali è dichiarata la conformità:

ETSI EN 300 220-1 V3.1.1; ETSI EN 300 220-2 V3.1.1
ETSI EN 301 489-1 V2.2.0 provvisoria; EN 301 489-3 V2.1.1 provvisoria
EN 62479:2010
EN 62368-1:2014+A11:2017

Il VCA, Bristol BS5 6XX, del Regno Unito ha rilasciato la/e seguente/i omologazione/i di tipo: E11 10R-05 10956

Firmato a nome e per conto di:

Truma Gerätetechnik GmbH & Co. KG

Alexander Wottrich
Direttore generale

Putzbrunn, 11/01/2021

Dichiarazione di garanzia del fabbricante (Unione Europea)

1. Ambito di validità della garanzia del fabbricante

Truma, in quanto fabbricante dell'apparecchio, concede al consumatore una garanzia a copertura di eventuali vizi del materiale e/o di fabbricazione.

Questa garanzia vale negli stati membri dell'Unione Europea nonché in Islanda, Norvegia, Svizzera e Turchia. Il consumatore è la persona fisica, che per prima ha acquistato l'apparecchio dal fabbricante, OEM o rivenditore specializzato, e che non lo rivende nell'ambito di un'attività commerciale o professionale autonoma né lo installa presso terzi.

La garanzia del fabbricante si applica ai vizi summenzionati, che si manifestano entro 24 mesi dalla conclusione del contratto di acquisto tra il venditore e il consumatore. Il fabbricante o un Service Partner autorizzato provvederà all'eliminazione di tali vizi mediante adempimento successivo, ovvero mediante riparazione o sostituzione a propria discrezione. Le parti difettose diventeranno di proprietà del fabbricante o del Service Partner autorizzato. Qualora al momento della denuncia del vizio l'apparecchio risulti fuori produzione, in caso di fornitura sostitutiva il fabbricante potrà fornire anche un prodotto simile.

Nel caso in cui il fabbricante decida di prestare garanzia, il periodo di garanzia relativo ai pezzi riparati o sostituiti non decorrerà ex-novo, ma terminerà in base al vecchio periodo di garanzia. Sono autorizzati a svolgere i lavori in garanzia esclusivamente il fabbricante o un Service Partner autorizzato. I costi derivanti dalla garanzia saranno conteggiati direttamente tra il Service Partner autorizzato e il fabbricante. Ulteriori costi derivanti da condizioni di smontaggio e montaggio dell'apparecchio più gravose (ad es. smontaggio di parti di mobili o carrozzeria) nonché le spese di trasferta del Service Partner autorizzato o del fabbricante non possono essere riconosciuti in garanzia.

Si escludono ulteriori pretese, in particolare richieste di risarcimento dei danni da parte del consumatore o di terzi. Restano salve le disposizioni della legge sulla responsabilità per danno da prodotti (Produkthaftungsgesetz).

Con la garanzia volontaria del fabbricante restano comunque invariati i diritti di legge del consumatore derivanti dai vizi della cosa vigenti nei confronti del venditore nel paese di acquisto. In singoli paesi possono sussistere garanzie che vengono rilasciate dai rivenditori specializzati (rivenditori autorizzati, Truma Partner). Il consumatore può avvalersene direttamente tramite il rivenditore specializzato presso il quale ha acquistato l'apparecchio. Si applicano le condizioni di garanzia del paese in cui l'apparecchio è stato acquistato per la prima volta dal consumatore.

2. Esclusione della garanzia

La garanzia è **esclusa**:

- in seguito a un utilizzo dell'apparecchio scorretto, inadeguato, errato, negligente o non conforme
- in seguito a installazione, montaggio o messa in funzione scorretti non conformi alle istruzioni per l'uso e di montaggio
- in seguito a funzionamento o uso scorretto non conforme alle istruzioni per l'uso e di montaggio, in particolare in caso di inosservanza delle istruzioni di manutenzione e cura e delle avvertenze
- se installazioni, riparazioni o interventi vengono effettuati da partner non autorizzati
- per materiali di consumo, componenti soggetti a usura e naturale logoramento
- se l'apparecchio viene dotato di ricambi, parti integrative o accessori non originali o non autorizzati dal fabbricante. Ciò vale in particolare nel caso di un controllo in rete dell'apparecchio, se i dispositivi di controllo e i software non sono stati autorizzati da Truma o se l'unità di comando Truma (ad es. Truma CP plus, Truma iNet Box) non viene utilizzata esclusivamente per il controllo di apparecchi Truma o apparecchi autorizzati da Truma

Specifiche tecniche

Denominazione	GO2 RH3
Campo d'impiego	caravan monoasse con peso complessivo fino a 1800 kg
Pendenza max. superabile	13 %
Tensione di esercizio	12 V =
Assorbimento massimo di corrente	100 A
Assorbimento medio di corrente	28 A
Corrente di riposo (stand-by)	60 mA (30 mA)
Velocità massima	9 m / min
Peso	33 kg
Frequenza telecomando	Classe 1, 868 MHz



Salvo modifiche tecniche!

- in seguito a danni dovuti a sostanze estranee (ad es. oli, plastificanti nel gas), influssi chimici o elettrochimici nell'acqua o se l'apparecchio entra altrimenti in contatto con sostanze inappropriate (ad es. prodotti chimici, sostanze infiammabili, detersivi inappropriati)
- in seguito a danni dovuti a condizioni ambientali anomale o in caso di condizioni operative inappropriate
- in seguito a danni dovuti a forza maggiore o catastrofi naturali, nonché ad altre cause non imputabili a Truma
- in seguito a danni riconducibili al trasporto scorretto
- in seguito a modifiche all'apparecchio, ivi incluse quelle a ricambi, parti integrative o accessori e la loro installazione, in particolare allo scarico fumi o al camino da parte del cliente finale o di terzi.

3. Esercizio del diritto di garanzia

Il diritto di garanzia deve essere esercitato presso un Service Partner autorizzato o il centro di assistenza Truma. Tutti gli indirizzi e i numeri di telefono sono disponibili sul sito www.truma.com nella sezione «Service».

L'indirizzo del fabbricante è il seguente:
 Truma Gerätetechnik GmbH & Co. KG
 Truma Servicezentrum
 Wernher-von-Braun-Straße 12
 85640 Putzbrunn, Germania

Per agevolare la procedura, tenere a portata di mano le seguenti informazioni prima di contattare l'assistenza:

- descrizione dettagliata del difetto
- numero di matricola dell'apparecchio
- data d'acquisto

Il Service Partner autorizzato o il centro di assistenza Truma stabiliranno le ulteriori modalità di procedura. Per evitare eventuali danni dovuti al trasporto, l'apparecchio in questione può essere inviato solo previo accordo con il Service Partner autorizzato o il centro di assistenza Truma.

Se la garanzia viene accettata dal fabbricante, questi si farà carico dei costi di trasporto. Qualora il caso non sia coperto dalla garanzia, il consumatore ne sarà informato e i costi di riparazione e di trasporto saranno a suo carico. Si prega di astenersi dall'effettuare spedizioni prima di aver preso i relativi accordi.

Inhoudsopgave

Gebruikte symbolen	35
Gebruik overeenkomstig de bestemming	35
Veiligheidsrichtlijnen	35
Algemene richtlijnen	36
Voeding	36
Accu's	36
Acculader	36
Onderhoud accu (ook onderhoudsvrije accu's)	36
Richtlijnen voor het werken met accu's	36
Beschrijving van de werking	36
Goedkeuring	36

Gebruiksaanwijzing

Afstandsbediening	37
GO2 in gebruik nemen	37
Inschakelen van de afstandsbediening	37
Manoeuvreren van de caravan	38
Aankoppelen van de trekauto	38
De GO2 uitschakelen	38
De GO2 vrij van de band zetten	38
Uitschakelen van de afstandsbediening (noodstop) ..	38
Onderbreken van de stroomtoevoer	38
Vervanging van de batterijen in de afstandsbediening	39
Verwijdering van de afstandsbediening en van batterijen .	39
Onderhoud	39
Controles	39
Verwijdering	39
Checklist fouten	40
De elektronische besturing en draadloze afstandsbediening op elkaar inregelen	40
EU-Verklaring van Overeenstemming	41
Technische gegevens	41
Garantieverklaring van de fabrikant (Europese Unie)	41

Gebruikte symbolen



Inbouw en reparatie van het apparaat mogen alleen door geschoold personeel worden uitgevoerd.



Symbool wijst op mogelijke gevaren.



Opmerking met informatie en tips.

Gebruik overeenkomstig de bestemming

De **GO2 RH3** is geconstrueerd voor gebruik op enkelassige caravans met een totaalgewicht tot 1800 kg.

De GO2 is een manoeuvreersysteem dat het mogelijk maakt een caravan zonder hulp van de trekauto te verplaatsen.

Het manoeuvreersysteem mag uitsluitend op campings en privéterrein worden gebruikt.

Het gebruik van het manoeuvreersysteem op de openbare weg is ten strengste verboden!

Veiligheidsrichtlijnen

- **Vóór de ingebruikname altijd eerst de gebruiksaanwijzing lezen en de "veiligheidsrichtlijnen" in acht nemen!** De houder van het voertuig is verantwoordelijk voor de correcte bediening van het apparaat.
- Vóór het eerste gebruik van de GO2 op open terrein oefenen, **om u met de functies van resp. de afstandsbediening en de GO2 vertrouwd te maken.**
- Dit toestel kan worden gebruikt door kinderen vanaf 8 jaar en daarnaast door personen met verminderde fysieke, sensorische of mentale capaciteiten of gebrek aan ervaring en kennis, mits ze onder toezicht staan of in het veilige gebruik van het toestel zijn geïnstrueerd en de risico's die daaruit voortvloeien begrijpen. Kinderen mogen niet met het toestel spelen.
- Controleer vóór ieder gebruik van de GO2 de banden en de aandrijfrollen; eventueel scherpe stenen en dergelijke verwijderen.
- De „uitschakel“-knop van de afstandsbediening dient ook als „noodstop-schakelaar“. Bij opvallende zaken, bijv. ongecontroleerd gedrag van de GO2, moet de „uitschakel“-knop onmiddellijk worden ingedrukt. Onderbreek vervolgens via de accuscheidingschakelaar de stroomtoevoer naar de GO2.
- Tijdens het gebruik mogen zich geen personen in de caravan bevinden.
- Binnen het draai- en verplaatsingsbereik (manoeuvreerbereik) van de caravan mogen zich **geen personen (vooral geen kinderen)** ophouden.
- Let op voldoende zicht en beschikbare ruimte.
- Bij het aanzetten op en het vrijzetten van de band én tijdens het gebruik van de GO2 moet erop worden gelet dat er geen haren, ledematen, kleding of andere op het lichaam gedragen voorwerpen tussen bewegende en / of draaiende onderdelen (bijv. aandrijfrollen) kunnen komen.
- Bij het manoeuvreren mag de afstand tussen de draadloze afstandsbediening en het midden van de caravan **max. 10 m** bedragen!
- Bij storingen de handrem aantrekken.
- Om kantelen van de caravan te voorkomen bij het manoeuvreren op hellingen de dissels naar beneden (bergaf) richten.
- Na het manoeuvreren telkens eerst de **handrem aantrekken**, de **wielen** (met name op hellende ondergronden!) **blokkeren** en pas dan de **aandrijfrollen vrij van de band zetten**. De GO2 is **niet geschikt als parkeerrem** voor als de caravan op zijn plaats staat.
- Zorg ervoor dat de draadloze afstandsbediening nooit door onbevoegden kan worden gebruikt (let daarbij vooral op kinderen!).
- Een ingeschakelde afstandsbediening niet in de zak of dergelijke steken of wegleggen, omdat anders ongewild functies kunnen worden geactiveerd
- Trek de caravan nooit terwijl de aandrijfrollen tegen de banden zijn aangezet, aangezien dit kan leiden tot schade aan de banden, aan de trekauto en aan de aandrijfrollen en aan onderdelen hiervan.
- Alle wielen en banden van de caravan moeten van dezelfde maat en hetzelfde type zijn.

- Om een correcte werking van de GO2 te waarborgen, moet de afstand tussen banden en vrijgezette aandrijfrollen 20 mm bedragen. Alle banden moeten – volgens gegevens van de fabrikant – dezelfde bandenspanning hebben (controleer dit regelmatig!). Door slijtage van de banden of montage van nieuwe banden is eventueel een nieuwe instelling van de afstand tussen aandrijfrollen en banden nodig (zie „Montage van de aandrijfelementen“).
- De caravan mag **niet** onder de GO2 worden opgekrakt, omdat dit tot beschadiging van de aandrijfeenheid kan leiden.
- Gevoelige voorwerpen, zoals camera's, DVD-spelers enz. mogen niet in de bergruimte in de buurt van de besturing of van de motorbekabeling worden bewaard. Ze zouden schade kunnen oplopen door de sterke elektromagnetische velden.
- Door het gewicht van de GO2 wordt het ledig gewicht van het voertuig hoger, daardoor wordt de nuttige belasting van het voertuig minder.
- Bij het aanzetten van de rollen op de banden moet erop worden gelet dat er zich geen voorwerpen (bijv. stenen, ijsklompen) vooral niet tussen de aandrijfrol en de banden bevinden.
- Controleer het systeem alvorens dit te gaan gebruiken op beschadigingen. Als het systeem beschadigd is, mag het niet worden gebruikt.

Algemene richtlijnen

De GO2 kan afhankelijk van het gewicht van de caravan deze niet zonder hulpmiddelen obstakels vanaf een hoogte van ca. 20 cm laten nemen (gebruik oprijwigen).

Oprijwigen mogen een helling van maximaal 25 % (14°) hebben! Anders kan afhankelijk van het gewicht van het voertuig de helling niet worden overwonnen of het profiel van de banden worden beschadigd. Trapsgewijze oprijwigen of zogenaamde bandenbeschermers om afgeplatte banden te voorkomen, hebben vaak steilere hellingen en zijn ongeschikt voor het gebruik met een GO2.

Door de specifieke eigenschappen van een radiosignaal kan dit door het terrein / door voorwerpen worden onderbroken. Hierdoor bestaat de kans dat incidenteel rondom de caravan de ontvangstkwaliteit verminderd is, waardoor de werking van de GO2 eventueel kan worden onderbroken. Vergroot indien mogelijk de afstand tussen de besturing en de afstandsbediening (**veiligheidsafstand aanhouden!**).

i Na het uitschakelen van de GO2 met de afstandsbediening blijft de besturing stand-by. Om de besturing compleet uit te schakelen, moet deze via de ingebouwde accu-scheidingsschakelaar van de stroomtoevoer worden gescheiden.

Voeding

Voor een optimale werking adviseren wij de PowerSet BC en een van de krachtige Optima®-accu's. Ook zogenaamde aandrijf-, verlichtings- en gelaccu's met voldoende capaciteit zijn geschikt.

Accu's

Aanbevolen accucapaciteiten

i De gebruikte 12 V = accu moet volgens de nationale normen en voorschriften voor het land van gebruik zijn gecertificeerd. De capaciteit van de accu moet voldoen aan de technische eisen van de GO2 (zie tabel en technische gegevens). Startaccu's zijn niet geschikt.

Accutype	Accucapaciteit
SpiralCell®-technologie (Optima®)	min. 55 Ah
Gel / AGM	min. 70 Ah
Loodzuuraccu (vloeibaar elektrolyt)	min. 80 Ah

Acculader

Voor het optimaal opladen van de accu's adviseren wij de acculader BC 10 (onderdeel van de PowerSet BC) die geschikt is voor alle accutypes tot 200 Ah.

Onderhoud accu (ook onderhoudsvrije accu's)

Om een lange levensduur van de accu te bereiken moeten de volgende punten in acht worden genomen:

- accu's moeten voor en na een stroomafname volledig worden opgeladen,
- bij stilstandsperiodes van meer dan 24 uur de stroomkring onderbreken (bijv. door het losmaken van de klemmen van de accupolen),
- bij langere stilstandsperiodes moeten de klemmen van de polen van de accu worden losgemaakt en moet de accu uiterlijk om de 12 weken gedurende 24 uur worden opgeladen.

i In de winter de volledig opgeladen accu koel en vorstvrij bewaren en regelmatig (om de 12 weken) bijladen.

Richtlijnen voor het werken met accu's

- Neem bij het werken met accu's de veiligheidsrichtlijnen en gegevensinformatiebladen van de fabrikant in acht.
- Let op dat de poolklemmen goed vastzitten.
- Bescherm de accupolen met beschermkapsjes, om kortsluiting te voorkomen.
- Haal bij het uitbouwen van de accu eerst de massakabel (minpool) los en daarna de kabel van de pluspool van de accu. Bij de inbouw eerst de kabel van de pluspool en daarna de kabel van de minpool bevestigen.

Beschrijving van de werking

De GO2 is een manoeuvreerhulp, waarmee een caravan zonder hulp van de trekauto kan worden verplaatst.

De GO2 is voor hellingen tot 13 % bij het telkens toegestane totaalgewicht op een geschikte ondergrond ontwikkeld.

Hij bestaat uit twee gescheiden aandrijfeenheden die elk over een eigen 12 V-gelijkstroommotor beschikken. Deze eenheden worden steeds vlakbij de wielen aan het chassis gemonteerd en door middel van dwarsstangen verbonden.

Nadat de aandrijfrollen tegen de banden zijn aangezet, is de GO2 gereed voor gebruik. Het manoeuvreren zelf gaat uitsluitend via de afstandsbediening. Deze zendt radiosignalen naar de besturing. Een apart geïnstalleerde 12 V-accu (niet bijgeleverd / zie ook „Accu's“) levert stroom aan de besturing.

Goedkeuring

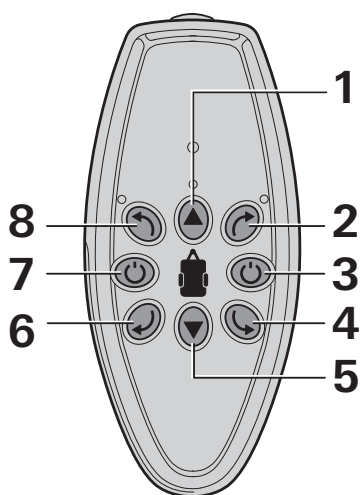
De Truma GO2 is typegekeurd en voor Duitsland is een „algemene typegoedkeuring“ (Allgemeine Betriebserlaubnis, ABE) verleend. Daarom is een aparte keuring door een erkende voertuigexpert niet nodig (behalve bij de montage van de set voor plat chassis). De typegoedkeuring (ABE) moet in het voertuig aanwezig zijn.

De GO2 voldoet aan alle verdere eisen op basis van EG-richtlijnen en normen (zie verklaring van overeenstemming).

Iedere verandering van het apparaat, het openen van de behuizing of het gebruik van reserveonderdelen en noodzakelijke toebehoren, die geen originele Truma-onderdelen zijn, alsook het niet in acht nemen van de inbouwhandleiding en de gebruiksaanwijzing leidt ertoe dat de garantie vervalt en dat claims m.b.t. aansprakelijkheid zijn uitgesloten. Bovendien vervalt de typegoedkeuring van het apparaat.

Gebruiksaanwijzing

Afstandsbediening



Afbeelding 2

1	Caravan vooruit rijden
2	Caravan vooruit een bocht naar rechts laten rijden
3	Uitschakelen (rood) / Noodstop-schakelaar
4	Caravan achteruit een bocht naar rechts laten rijden
5	Caravan achteruit rijden
6	Caravan achteruit een bocht naar links laten rijden
7	Inschakelen (groen)
8	Caravan vooruit een bocht naar links laten rijden

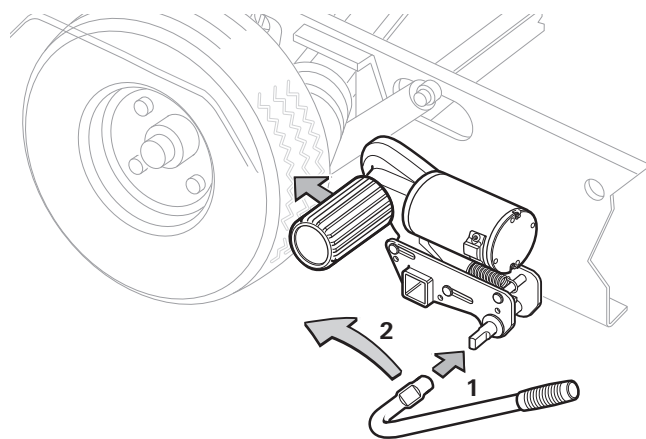
GO2 in gebruik nemen

! Vóór het gebruik van de GO2 de 'veiligheidsrichtlijnen' in acht nemen!

- Via de accuscheidingsschakelaar zorgen voor stroomtoevoer aan de GO2.
- Bij afgekoppelde caravan (handrem aantrekken of anderszins beveiligen tegen weggrollen) de GO2 tegen de band aanzetten.

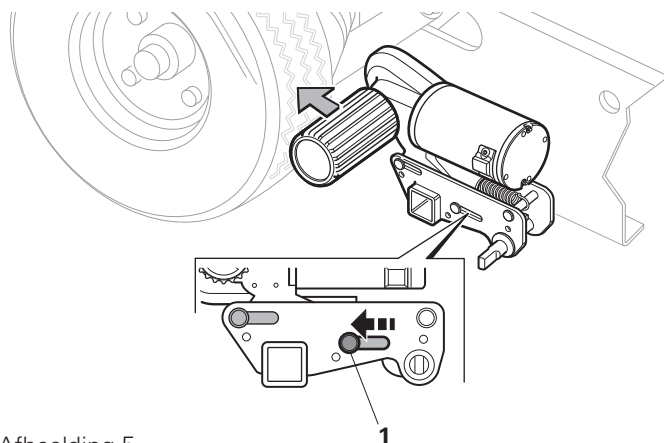
GO2 tegen de band aanzetten

- Steek de zwengel op de aanzetas (afbeelding 4 - 1).



Afbeelding 4

- Draai de zwengel in de richting van de pijl (naar het wiel toe) (afbeelding 4 - 2) tot de positie-indicator in het huis op „√” staat (afbeelding 5 - 1). In de eindstand vergrendelt de aandrijfeenheid stevig en de aandrijfrol wordt ca. 20 mm in de band gedrukt. Dit moet alvorens te beginnen met manoeuvreren aan weerszijden worden gecontroleerd.



Afbeelding 5

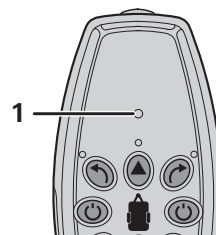
- Verwijder de zwengel

Beide aandrijfrollen moeten stevig op de banden vastgedrukt zijn.

Inschakelen van de afstandsbediening

i Bij het inschakelen mag er geen andere functie van de afstandsbediening geactiveerd zijn

- Toets (afbeelding 2 - 7) op de afstandsbediening indrukken tot de LED's gaan branden (afbeelding 6 - 1).



Afbeelding 6

Manoeuvreren van de caravan

! Alvorens te beginnen met manoeuvreren de handrem eraf halen dan wel een andere gebruikte weggrolobbeveiliging verwijderen.

! De „uitschakel“-knop (afbeelding 2 - 3) van de afstandsbediening dient ook als „noodstop-schakelaar“. Bij opvallende zaken, bijv. ongecontroleerd gedrag van de GO2, moet de „uitschakel“-knop onmiddellijk worden ingedrukt.

– Beweeg met de richtingstoetsen (afbeelding 2 - 1/2/4/5/6/8) de caravan in de gewenste richting.

i Worden de tegengestelde richtingstoetsen (afbeeldingen 2 - 2/6 of 4/8) tegelijkertijd ingedrukt, dan draait de caravan om de eigen as in de aangegeven richting.

– Tijdens het rijden (vooruit/achteruit) kan met de richtingstoetsen (afbeelding 2 - 2/8 en 4/6) de rijrichting worden veranderd.

Bij het loslaten van de toetsen of als het radiosignaal gestoord of te zwak wordt, stopt de caravan. Radiografische apparatuur of andere GO2-afstandsbedieningen kunnen uw GO2 niet in werking stellen.

Nadat de GO2 zich in beweging heeft gezet, beweegt hij zich met een gelijkmatige snelheid voort. De snelheid neemt iets toe op een aflopende resp. neemt af op een stijgende ondergrond.

Systeem inherent neemt op een helling naar beneden de snelheid onvermijdelijk toe. De snelheid kan worden verminderd door vaker te stoppen en opnieuw te starten.

– Na het manoeuvreren **eerst de handrem aantrekken** dan wel op een andere manier voorkomen dat de caravan kan weggrollen en daarna de GO2 uitschakelen.

Aankoppelen van de trekauto

! Met aangezette aandrijfrollen mag de caravan niet worden getrokken.

Met behulp van de GO2 kan de trekauto op de millimeter nauwkeurig worden aangekoppeld. Dit vereist echter zorgvuldigheid en enige oefening.

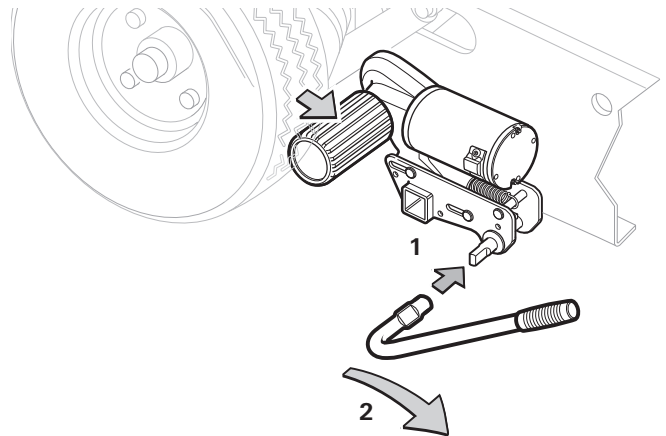
Volgens de gebruiksaanwijzing de caravan in de buurt van de auto brengen (handrem aantrekken en in de versnelling zetten). Voor het exact positioneren van de caravan de richtingstoetsen van de afstandsbediening gebruiken tot de koppeling van de caravan exact boven de trekhaakkogel van de trekauto staat. Daarna de caravan door het indraaien van het neuswiel zoals gewoonlijk aan de trekauto koppelen.

De caravan zoals gebruikelijk voorbereiden voor de rit.

Daarna de GO2 vrij van de band zetten. Let erop dat de trekauto tegen weggrollen is beveiligd.

De GO2 uitschakelen

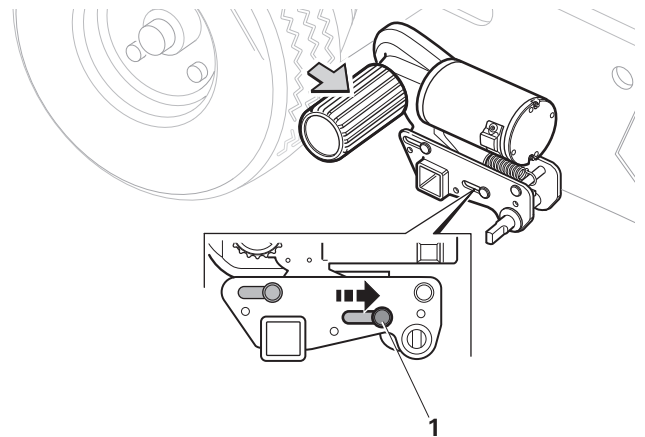
De GO2 vrij van de band zetten



Afbeelding 9

– Steek de zwengel op de aanzetas (afbeelding 9 - 1).

– Draai de zwengel in de richting van de pijl (weg van het wiel) (afbeelding 9 - 2) tot de aandrijfrol veilig in de eindstand vergrendelt. De positie-indicator in het huis staat nu op „X“ (afbeelding 10 - 1).



Afbeelding 10

– Verwijder de zwengel.

Uitschakelen van de afstandsbediening (noodstop)

i Door het uitschakelen van de afstandsbediening worden alle lopende processen (bijv. aanzetten mover op de band en manoeuvreren) onmiddellijk onderbroken. Na het opnieuw inschakelen kunnen deze functies weer worden hervat.

i De afstandsbediening schakelt automatisch uit nadat deze ca. 3 minuten niet is gebruikt.

– Toets (afbeelding 2-3) op de afstandsbediening indrukken. De LED-verlichting gaat uit.

Onderbreken van de stroomtoevoer

Na elk gebruik van de GO2 de stroomtoevoer van de GO2 met de accuscheidingsschakelaar onderbreken en de sleutel verwijderen.

i De sleutel van de accuscheidingsschakelaar moet op een voor kinderen ontoegankelijke plaats worden bewaard.

Vervanging van de batterijen in de afstandsbediening

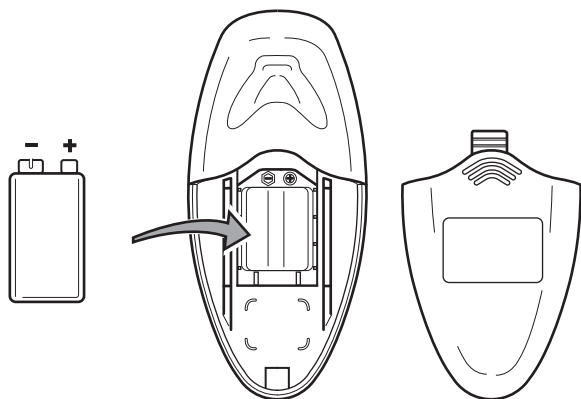


Gebruik uitsluitend lekvrije 9 V batterijen (MN 1604).



De rode LED's op de afstandsbediening gaan knipperen als het vermogen van de batterijen te zwak wordt.

- Schuif het deksel van het batterijvakje open.
- Vervang de batterijen (let op de juiste aansluiting van de polen) en schuif vervolgens het deksel van het batterijvakje weer dicht.



Afbeelding 11



Lege, verbruikte batterijen kunnen lekken en schade toebrengen aan de afstandsbediening! Verwijder de batterijen als de afstandsbediening langere tijd niet wordt gebruikt.

Bij schade door lekkende batterijen bestaat er geen aanspraak op garantie.

Verwijdering van de afstandsbediening en van batterijen



De afstandsbediening en de batterijen mogen niet via het huisvuil worden verwijderd, maar moeten gescheiden via een inzamelpunt worden gerecycled. Daardoor levert u uw bijdrage aan het hergebruik en het kringloopsysteem.

Onderhoud



Vóór het schoonmaken de stroomtoevoer van de GO2 via de accuscheidingsschakelaar onderbreken.

Verwijder grof vuil van de aandrijfelementen. Bij het schoonmaken van de caravan de GO2 met een vochtige lap reinigen om modder enz. te verwijderen. Zorg ervoor dat er geen stenen, takken enz. vastgeklemd zitten. De aandrijfrollen met een harde borstel schoonmaken.

De besturing is onderhoudsvrij. De afstandsbediening moet op een droge plaats worden bewaard.

Jaarlijks (of vóór de winterstalling) de GO2 reinigen zoals hierboven beschreven.

De caravan niet met op de banden aangezette aandrijfrollen laten staan.

Als de caravan gedurende langere tijd stilstaat, moeten de klemmen van de accu worden losgemaakt en moet de accu tussendoor worden opgeladen (zie onderhoud accu). Vóór in gebruikname de accu van de caravan opladen.

U of uw caravandealer kunnen de controle resp. het onderhoud van uw GO2 elk jaar heel eenvoudig bij de jaarlijkse inspectie van uw caravan uitvoeren. Neem in geval van twijfel contact op met de Truma Service (www.truma.com).

Controles

- Controleer regelmatig de montage, de bedrading en de aansluitingen op beschadigingen. De aandrijfeenheden moeten vrij kunnen bewegen en bij het vrijzetten van de banden automatisch door de terugtrekveer in de veilige ruststand terug worden getrokken. Is dit niet het geval, controleer dan de geleidingen van de aandrijfeenheden op vuil of corrosie en laat ze indien nodig door geschoold technisch personeel reinigen.
- Controleer na de jaarlijkse beurt of alle motoren correct op de commando's van de afstandsbediening reageren.
- Ten minste om de 2 jaar **moet** door geschoold technisch personeel de GO2 worden gecontroleerd op roest, goede bevestiging van de onderdelen en correcte staat van alle veiligheidsrelevante onderdelen.

Verwijdering

Het apparaat moet volgens de wettelijke bepalingen van het land waarin het wordt gebruikt worden verwijderd. Nationale voorschriften en wetgeving moeten in acht worden genomen.

Checklist fouten

Fout	Oorzaak en verhelpen
De GO2 werkt niet	<ul style="list-style-type: none"> – Controleer de stroomtoevoer (de groene LED van de besturing moet branden). Een defecte zekering in de aansluitkabel van de accu van de GO2 mag uitsluitend door een origineel Truma-onderdeel (art.-nr. 60040-00169) worden vervangen. – Onderbreek de stroomtoevoer gedurende ten minste 20 seconden. Herstel de stroomtoevoer. De groene LED op de besturing moet branden.
De GO2 werkt niet en de rode LED op de besturing knippert	<p>De besturing is oververhit.</p> <ul style="list-style-type: none"> – Onderbreek de stroomtoevoer met de accuscheidingsschakelaar en verwijder de sleutel. Laat de besturing ten minste 20 minuten afkoelen. Schakel vervolgens de GO2 weer in.
De GO2 reageert niet of slechts met onderbrekingen op het bedienen van de afstandsbediening	<p>Zwakke accu in de afstandsbediening – rode LED's op de afstandsbediening knipperen.</p> <ul style="list-style-type: none"> – Controleer de batterij en de contacten van de batterij in de afstandsbediening. Vervang de batterij of maak de contacten van de batterij schoon, indien nodig. <p>Zwakke accu van de GO2 – groene LED op de besturing knippert</p> <ul style="list-style-type: none"> – Controleer de accu van de GO2. Laad de accu op of vervang deze, indien nodig.
De aandrijfrol slipt over de band	<ul style="list-style-type: none"> – Controleer de bandenspanning en pas deze aan, indien nodig. – Controleer het profiel van de band en vervang de band, indien nodig. – Zet de GO2 vrij van de band en meet de afstand tussen de band en de aandrijfrol. De afstand moet 20 mm bedragen.

Controleer alvorens de servicedienst te bellen het volgende:

- Zijn de batterijen in de afstandsbediening niet leeg of defect?
- Is de afstandsbediening op de besturing ingeregeld? Voer de stappen onder „De elektronische besturing en draadloze afstandsbediening op elkaar inregelen” op pagina 40 uit.
- Is de accu van de caravan in goede staat en helemaal opgeladen? Let erop dat accu's bij koude omgevingstemperaturen een sterk vermogensverlies kunnen ondervinden.

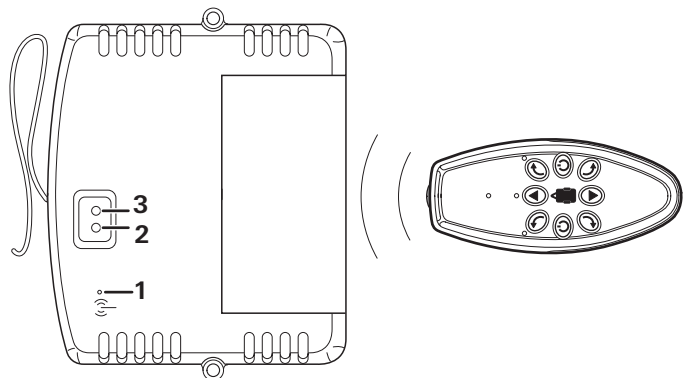
Als deze maatregelen niet tot het verhelpen van de storing leiden, neem dan contact op met de Truma Service.

De elektronische besturing en draadloze afstandsbediening op elkaar inregelen

Bij de eerste ingebruikname of na het vervangen van de besturing of de afstandsbediening moeten deze volgens onderstaande instructie op elkaar worden ingeregeld.

Overtuig u ervan dat de aandrijfrollen **niet** tegen de banden zijn aangezet. Controleer de correcte aansluiting en de toestand van de accu en of er 12 V op de besturing is aangesloten.

- Via de accuscheidingsschakelaar zorgen voor stroomtoevoer aan de GO2. De groene LED brandt.
- Druk het resetknopje (afbeelding 12 - 1) op de besturing met een dun voorwerp in. Hiervoor kan de antenne van de besturing worden gebruikt. De groene en rode LED (afbeelding 12 - 2/3) op de besturing knipperen nu om de beurt.
- Daarna de afstandsbediening inschakelen. De besturing en de afstandsbediening koppelen automatisch. De groene LED brandt.



Afbeelding 12

EU-Verklaring van Overeenstemming

Product

Functie: manoeuvreerhulp
Type: GO2
Uitvoering: RH3

Fabrikant

Truma Gerätetechnik GmbH & Co. KG
Wernher-von-Braun-Str. 12,
85640 Putzbrunn, Bondsrepubliek Duitsland

De fabrikant draagt de volledige verantwoordelijkheid voor de afgifte van deze Verklaring van Overeenstemming.

Het product voldoet aan de toepasselijke harmonisatievoorschriften van de Unie:

Richtlijn 2014/53/EU Radioapparatuur

De volgende (geharmoniseerde) normen en andere technische specificaties zijn toegepast:

ETSI EN 300 220-1 V3.1.1; ETSI EN 300 220-2 V3.1.1
Concept ETSI EN 301 489-1 V2.2.0; concept EN 301 489-3 V2.1.1
EN 62479:2010
EN 62368-1:2014+A11:2017

De VCA, Bristol BS5 6XX, Verenigd Koninkrijk, heeft de volgende typegoedkeuring(en) verleend: E11 10R-05 10956

Ondertekend voor en namens:

Truma Gerätetechnik GmbH & Co. KG

Alexander Wottrich
Directeur

Putzbrunn, 11.01.2021

Garantieverklaring van de fabrikant (Europese Unie)

1. Omvang van de fabrieksgarantie

Truma verleent als fabrikant van het toestel de afnemer een garantie, die eventuele materiaal- en/of fabricagefouten van het toestel dekt.

Deze garantie geldt in de lidstaten van de Europese Unie en in de landen IJsland, Noorwegen, Zwitserland en Turkije. Een afnemer is de natuurlijke persoon, die als eerste het toestel van de fabrikant, OEM of Truma Partner heeft gekocht en het niet in het kader van een commerciële of zelfstandige beroepsmatige activiteit doorverkoopt of bij derden installeert.

De fabrieksgarantie geldt voor de bovengenoemde gebreken, die zich binnen 24 maanden na het sluiten van de koopovereenkomst tussen de verkoper en de afnemer voordoen. De fabrikant of een geautoriseerde servicepartner zal dergelijke gebreken door nakoming achteraf, dat betekent naar zijn keuze door reparatie of vervangende levering, verhelpen. Defecte onderdelen worden eigendom van de fabrikant of van de geautoriseerde servicepartner. Indien het toestel op het moment van de reclamatie niet meer wordt gemaakt, kan de fabrikant in geval van een vervangende levering ook een soortgelijk product leveren.

Indien de fabrikant garantie verleent, begint de garantietermijn ten aanzien van de gerepareerde of vervangen onderdelen niet opnieuw, maar loopt de oude termijn voor het toestel door. Tot het uitvoeren van garantiwerkzaamheden zijn uitsluitend de fabrikant zelf of een geautoriseerde servicepartner gerechtigd. De in het geval van garantie ontstane kosten worden rechtstreeks tussen de geautoriseerde servicepartner en de fabrikant afgerekend. Bijkomende kosten op grond van gecompliceerde uit- en inbouwomstandigheden van het toestel (bijv. demontage van meubel- of carrosseriedelen) en voorrijkosten van de geautoriseerde servicepartner of fabrikant kunnen niet als garantieprestatie worden erkend.

Verdergaande aanspraken, in het bijzonder aanspraken op schadevergoeding van de afnemer of van derden, zijn uitgesloten. Een en ander laat de voorschriften van de wet op de productaansprakelijkheid (Produkthaftungsgesetz) onverlet.

De vrijwillige garantie van de fabrikant laat de geldende wettelijke aanspraken van de afnemer wegens gebreken jegens de verkoper in het respectievelijke land van aankoop onverlet. In individuele landen kan er sprake zijn van garanties, die door de respectievelijke leveranciers (dealer, Truma Partner) worden uitgesproken. Deze kan de afnemer direct via zijn leverancier, bij wie hij het toestel heeft gekocht, afwikkelen. Geldig zijn de garantievoorwaarden van het land, waarin de eerste aankoop van het toestel door de afnemer heeft plaatsgevonden.

2. Uitsluiting van de garantie

De aanspraak op garantie geldt **niet**:

- in geval van een onoordeelkundig, ongeschikt, foutief, nalatig of oneigenlijk gebruik van het toestel,
- in geval van een ondeskundige installatie, montage of ingebruikneming, die in strijd is met de gebruiksaanwijzing en inbouwhandleiding,
- in geval van onoordeelkundig gebruik of bediening die in strijd is met de gebruiksaanwijzing en inbouwhandleiding, met name bij het niet in acht nemen van onderhoudsvorschriften, verzorgingsrichtlijnen en waarschuwingen,
- indien installatiewerkzaamheden, reparaties of ingrepen door niet geautoriseerde partners worden uitgevoerd,
- voor verbruiksmaterialen, slijtende onderdelen en bij natuurlijke slijtage,

Technische gegevens

Benaming	GO2 RH3
Toepassingsgebied	Enkelassige caravans met een totaalgewicht tot 1800 kg
Max. helling	13 %
Bedrijfsspanning	12 V =
Maximale stroomopname	100 A
Gemiddelde stroomopname	28 A
Ruststroom (stand-by)	60 mA (30 mA)
Maximale snelheid	9 m / min
Gewicht	33 kg
Frequentie afstandsbediening	Klasse 1, 868 MHz



Technische wijzigingen voorbehouden!

- als het toestel wordt voorzien van reserveonderdelen, complementaire onderdelen of accessoires, die geen originele onderdelen van de fabrikant zijn of door de fabrikant niet zijn vrijgegeven. Dit geldt met name in het geval dat de besturing van het toestel binnen een netwerk is gekoppeld, indien de besturingen en software niet door Truma zijn vrijgegeven of indien de Truma besturing (bijv. Truma CP plus, Truma iNet Box) niet uitsluitend voor het besturen van Truma apparatuur of door Truma vrijgegeven apparatuur wordt gebruikt,
- in geval van schade door ongerechtigdheden (bijvoorbeeld olies, weekmakers in gas), chemische of elektrochemische invloeden in het water of als het toestel anderszins in contact is gekomen met ongeschikte stoffen (bijvoorbeeld chemische producten, ontvlambare stoffen, ongeschikte reinigingsmiddelen),
- in geval van schades door abnormale omgevings- of voor het gebruik van de zaak ongeschikte gebruiksomstandigheden,
- in geval van schade door overmacht of natuurrampen en door andere invloeden, waarvoor Truma niet verantwoordelijk is,
- in geval van schade die te herleiden is tot een onoordeelkundig transport,
- in geval van veranderingen aan het toestel inclusief die aan vervangingsonderdelen, complementaire onderdelen of toebehoren en de installatie ervan, met name van de rookgasafvoer of van de afvoer naar buiten door de eindklant of door derden.

3. Claimen van de garantie

De garantie dient bij een geautoriseerde servicepartner of bij het Truma Servicecentrum te worden geclaimd. Alle adressen en telefoonnummers zijn te vinden op www.truma.com in het gedeelte „Service”.

Het adres van de fabrikant luidt:
 Truma Gerätetechnik GmbH & Co. KG
 Truma Servicezentrum
 Wernher-von-Braun-Straße 12
 85640 Putzbrunn, Bondsrepubliek Duitsland

Om een soepele afhandeling te garanderen, verzoeken wij bij het opnemen van contact de volgende informatie bij de hand te houden:

- gedetailleerde beschrijving van het gebrek
- serienummer van het toestel
- datum aankoop

De geautoriseerde servicepartner of het Truma Servicecentrum bepalen telkens de verder te volgen werkwijze. Om eventuele transportschade te voorkomen, mag het betreffende toestel uitsluitend na voorafgaand overleg met de geautoriseerde servicepartner of het Truma Servicecentrum worden verzonden.

Wordt het garantiegeval door de fabrikant erkend, dan neemt de fabrikant de transportkosten voor zijn rekening. Is er geen sprake van een garantiegeval, dan wordt de consument daarover geïnformeerd en komen de reparatie- en transportkosten voor zijn rekening. Wij verzoeken af te zien van het opsturen zonder voorafgaand overleg.

Indholdsfortegnelse

Anvendte symboler	43
Tilsigtet brug	43
Sikkerhedshenvisninger	43
Generelle anvisninger	44
Energiforsyning	44
Batterier	44
Oplader	44
Batteripleje (også vedligeholdelsesfri batterier)	44
Anvisninger for håndteringen af batterierne	44
Funktionsbeskrivelse	44
Godkendelse	44

Brugsanvisning

Fjernbetjening	45
Ibrugtagning af GO2	45
Tilkobling af fjernbetjeningen	45
Rangering af campingvogn	46
Tilkobling af trækkøretøj	46
Indstilling af driften af GO2	46
Frakobling af GO2	46
Slukning af fjernbetjeningen (nødstop)	46
Afbrydelse af strømforsyning	46
Batteriskift i fjernbetjeningen	47
Bortskaffelse af fjernbetjening og batterier	47
Vedligeholdelse	47
Kontroller	47
Bortskaffelse	47
Fejlfindingsvejledning	48
Indstilling af den elektroniske styring med den trådløse fjernbetjening	48
EU-overensstemmelseserklæring	49
Tekniske data	49
Producentgarantierklæring (EU)	49

Anvendte symboler



Montering og reparation af anlægget må kun udføres af en fagmand.



Symbolerne henviser til mulige farer.



Henvisning med informationer og tips.

Tilsigtet brug

GO2 RH3 er beregnet til campingvogne med én aksel og en totalvægt på op til 1800 kg.

GO2 er et rangersystem, der anvendes til at flytte en campingvogn uden hjælp fra et trækkøretøj.

Rangersystemet må udelukkende anvendes på campingpladser og private områder.

Det er strengt forbudt at anvende rangersystemet på offentlige veje!

Sikkerhedshenvisninger

- **Inden ibrugtagning skal brugsanvisningen og »Sikkerhedsanvisninger« læses grundigt!** Indehaveren af køretøjet har ansvaret for, at apparatet betjenes korrekt.
- Inden GO2 tages i brug første gang, øves der på åbent terræn, **så du kan gøre dig fortrolig med funktionerne for fjernbetjening og GO2.**
- Dette anlæg kan anvendes af børn fra 8 år samt af personer med nedsatte fysiske, sensoriske eller mentale evner eller manglende erfaring og viden, hvis de er under opsyn eller er blevet instrueret i sikker brug af anlægget og forstår de dermed forbundne farer. Børn må ikke lege med anlægget.
- Kontrollér altid dæk og ruller, inden GO2 tages i brug. Skarpe sten og lignende fjernes eventuelt.
- Tasten »Sluk« på fjernbetjeningen fungerer også som »nødstopkontakt«. Ved uregelmæssigheder, f.eks. hvis GO2 optræder ukontrolleret, skal der straks trykkes på tasten »Sluk«. Derefter skal strømforsyningen til GO2 afbrydes ved hjælp af batteriafbryderen.
- Der må ikke opholde sig personer i campingvognen under driften.
- Der må **ikke opholde sig personer (specielt børn)** i sving- og køreområdet (rangerområdet) for campingvognen.
- Sørg for tilstrækkelig sigtbarhed og pladsforhold.
- Ved til-/frakobling og under drift af GO2 skal du være opmærksom på, at hår, lemmer, tøj eller andre dele, der befinder sig på kroppen, ikke kan opfanges af bevægelige og/eller roterende dele (f.eks. ruller).
- Ved rangering må afstanden mellem den trådløse fjernbetjening og midten af campingvognen **maks. være 10 m!**
- Træk håndbremsen ved fejl.
- For at undgå at campingvognen vipper, rettes trækstangen nedad (ned af bjerget) ved rangering på skråninger.
- Efter rangering skal du altid først **trække håndbremsen, blokere dækkene** (specielt på stejle skråninger!) og først da **frakoble rullerne fra dækket**. GO2 egner sig **ikke som stopbremse** til den frakoblede campingvogn.
- Den trådløse fjernbetjening sikres altid mod uautoriseret adgang (vær specielt opmærksom på børn!).
- En driftsklar fjernbetjening må ikke lægges i lommer eller lignende, da der ellers er mulighed for utilsigtet at udløse funktioner.
- Træk aldrig campingvognen med tilkoblede ruller, da dette kan medføre skader på dækkene, trækkøretøjet og på drivenhederne samt monteringsdelene.
- Alle campingvognens hjul og dæk skal have samme størrelse og konstruktion.
- Afstanden mellem dæk og frakoblede ruller være 20 mm for at garantere, at GO2 fungerer problemfrit. Alle dæk skal – iht. producentens angivelser – have samme dæktryk (regelmæssig kontrol!). Dækslitage eller montering af nye dæk gør det eventuelt nødvendigt at foretage en ny indstilling af afstanden mellem ruller / dæk (se »Montering af drivelementerne«).
- Ved opklodsning må GO2 **ikke** anvendes som støttepunkt, da dette kan medføre, at drivenheden bliver ødelagt.
- Følsomme genstande såsom kameraer, DVD-afspillere osv. må ikke opbevares i magasinet i nærheden af styringen eller motorkablerne. De kraftige elektromagnetiske felter kan beskadige disse.


- Køretøjets egenvægt forøges med vægten af GO2, og køretøjets nyttelast reduceres derved.
- Ved tilkobling skal du være opmærksom på, at der ikke befinder sig genstande (f.eks. sten, klumper af is) mellem specielt rulle og dæk.
- Kontrollér systemet for beskadigelser inden brugen. Anvendelse af systemet er ikke tilladt ved beskadigelse.

Generelle anvisninger

GO2 kan afhængig af campingvognens vægt ikke klare forhindringer over ca. 20 mm højde uden hjælpemidler (anvend kiler).

Kiler må maksimalt have en stigning på 25 % (14°)! Hvis stigningen er højere end det, kan der alt efter køretøjets vægt ikke køres over den, eller dækprofilen kan blive beskadiget. Trininddelte kiler eller såkaldte dækbeskyttelsessystemer til forebyggelse af stationære punkteringer har ofte stærkere stigninger og er ikke egnet til brug med en GO2.

Et radiosignal kan pga. sine karakteristiske egenskaber afbrydes af terræn/genstande. Dette betyder, at modtagekvaliteten reduceres i mindre områder omkring campingvognen, hvilket eventuelt kan afbryde driften af GO2. Hvis det er muligt, skal du reducere afstanden mellem styringen og fjernbetjeningen (**overhold sikkerhedsafstanden!**).


 Når GO2 slukkes med fjernbetjeningen, er styringen stadig på standby. Den slukkes helt ved at koble styringen fra strømforsyningen ved hjælp af den monterede batteriafbryder.

Energiforsyning

Med henblik på optimal drift anbefaler vi PowerSet BC og et af de effektive Optima®-batterier. Også såkaldte driv-, belysnings- og gelbatterier er velegnede, hvis de har tilstrækkelig kapacitet.

Batterier

Anbefalet batterikapacitet

 Det anvendte 12 V = batteri skal være godkendt i henhold til de gældende nationale normer og forskrifter i anvendelseslandet. Batteriet skal være dimensioneret i henhold til de tekniske krav til GO2 (se Tabel og Tekniske data). Starterbatterier er ikke egnede.

Batteritype	Batterikapacitet
Rundcelleteknologi (Optima®)	min. 55 Ah
Gel / AGM	min. 70 Ah
Blysyrebatteri (flydende elektrolyt)	min. 80 Ah


Oplader

Til optimal opladning af batterierne anbefaler vi opladeren BC 10 (del af PowerSet BC), der er egnet til alle batterityper op til 200 Ah.

Batteripleje (også vedligeholdelsesfri batterier)

Følgende punkter skal overholdes for at opnå en lang batterilevetid:

- Batterier bør oplades helt før og efter strømudtagning,
- Ved stilstandstider over 24 timer afbrydes strømkredsen (f.eks. frakobling af batteripolerne).
- Ved længere stilstandstider skal batteriet frakobles og oplades i 24 timer efter senest 12 uger.

 Om vinteren opbevares det fuldt opladede batteri køligt og frostfrit og genoplades regelmæssigt (hver 12. uge).

Anvisninger for håndteringen af batterierne

- Vær opmærksom på producentens sikkerhedsanvisninger og datablade ved håndteringen af batterierne.
- Kontrollér, at polklemmerne sidder korrekt.
- Sørg for at sikre batteripolerne med beskyttelseshætter for at undgå kortslutning.
- Ved afmontering af batteriet kobles først stelforbindelsen (minuspol) og derefter pluspolen fra batteriet. Tilkobl ved monteringen først pluspolen, derefter minuspolen.

Funktionsbeskrivelse

GO2 er en rangerhjælp, der anvendes til at flytte en campingvogn uden hjælp fra et trækkøretøj.

GO2 er udviklet til at kunne klare stigninger på op til 13 % ved en aktuelt tilladt totalvægt på et egnet underlag.

Den består af to separate drivenheder, der hver råder over deres egen 12 V-jævnstrømsmotor. Disse enheder monteres i umiddelbar nærhed af hjulene på chassiset og forbindes vha. tværstænger.

GO2 er klar til brug, når rullerne er koblet til dækkene. Rangering sker udelukkende via fjernbetjeningen. Denne sender radiosignaler til styringen. Et separat installeret 12 V-batteri (ikke indeholdt i leveringen/se også »Batterier«) forsyner styringen med strøm.

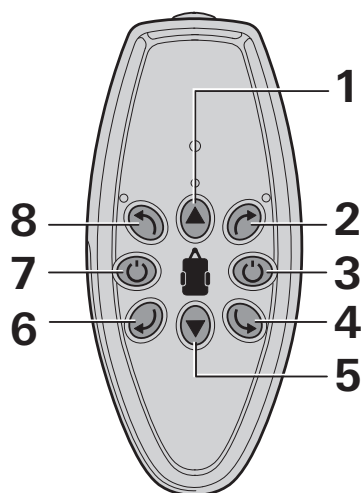
Godkendelse

Truma GO2 er kontrolleret med henblik på konstruktionen og har fået en generel driftstilladelse (Allgemeine Betriebserlaubnis, ABE) for Tyskland. En kontrol foretaget af en sagkyndig er ikke nødvendig (kun ved montering af fladrammesættet). Den generelle driftstilladelse (ABE) skal medbringes i køretøjet.

GO2 opfylder flere andre krav fra EF-direktiver og standarder (se overensstemmelseserklæring).

Hvis der foretages ændringer på apparatet, huset åbnes, eller der anvendes reservedele og funktionsvigtigt ekstratilbehør, som ikke er originale Truma-dele, og hvis instruktionerne i monterings- og brugsanvisningen ikke overholdes, bortfalder garantien, og producenten påtager sig intet ansvar. Derudover bortfalder apparatets driftstilladelse.

Fjernbetjening



Figur 2

1	Fremadkørsel med campingvogn
2	Drej campingvogn med uret (over højre akse)
3	Sluk (rød)/nødstopkontakt
4	Drej campingvogn mod uret (over højre akse)
5	Bakkørsel med campingvogn
6	Drej campingvogn med uret (over venstre akse)
7	Tænd (grøn)
8	Drej campingvogn mod uret (over venstre akse)

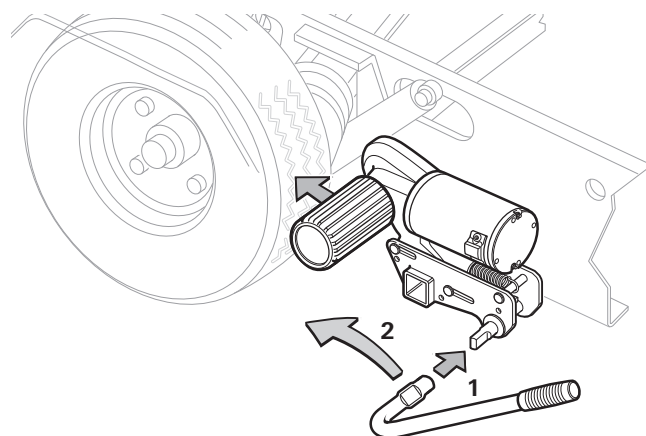
Ibrugtagning af GO2

! Inden ibrugtagning af GO2 skal afsnittet »Sikkerhedsanvisninger« læses grundigt!

- Tilslut strømforsyningen til GO2 via batteriafbryderen.
- Tilkobl GO2 ved frakoblet campingvogn (trækning af håndbremsen, og sikring mod at rulle væk).

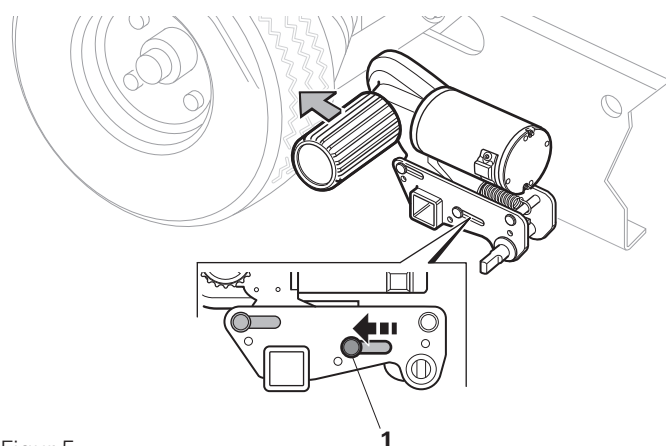
Tilkobling af GO2

- Sæt håndtaget på tilkoblingsakslen (fig. 4-1).



Figur 4

- Drej håndtaget i pilens retning (mod køretøjshjulet) (fig. 4-2), indtil positionsindikatoren i huset står på »√« (fig. 5-1). I endepositionen går drivenheden sikkert i hak, og drivrullen trykkes ca. 20 mm ind i dækkene. Dette skal kontrolleres på begge sider inden rangering.



Figur 5

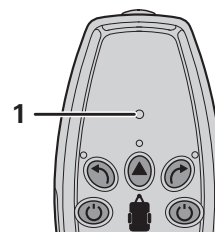
- Aftagning af håndtaget

Begge ruller skal være trykket fast mod dækkene.

Tilkobling af fjernbetjeningen


i Ved tilkobling må der ikke være aktiveret andre af fjernbetjeningens funktioner


- Tryk på tasten (fig. 2-7) på fjernbetjeningen, indtil LED'erne lyser (fig. 6-1).




Figur 6

Rangering af campingvogn

 Inden rangering løsnes håndbremsen, og sikringen mod at rulle væk fjernes

 Tasten »Sluk« (fig. 2-3) på fjernbetjeningen fungerer også som »nødstopkontakt«. Ved uregelmæssigheder, f.eks. hvis GO2 optræder ukontrolleret, skal der straks trykkes på tasten »Sluk«.

– Bevæg campingvognen i den ønskede retning med retningstasterne (fig. 2-1/2/4/5/6/8).

 Hvis der trykkes på de modsat placerede retningstaster (fig. 2-2/6 eller 4/8) samtidigt, drejer campingvognen omkring sin egen akse i den pågældende retning.

– Under kørslen (fremad/bagud) kan kørselsretningen ændres ved hjælp af retningstasterne (fig. 2-2/8 og 4/6).

Campingvognen standser, hvis tasterne slippes, eller signalet bliver forstyrret eller for svagt. Radiostyrede apparater eller andre GO2-fjernbetjninger kan ikke starte GO2.

Efter start bevæger GO2 sig med en ensartet hastighed. Hastigheden øges en smule, hvis det går nedad, og reduceres en smule, hvis det går opad.

Systembetinget stiger hastigheden ved fald. Hastigheden kan reduceres, når der ofte stoppes og sættes i gang igen.

– **Træk først håndbremsen** efter rangering, og sikr campingvognen mod at rulle væk, og tag så GO2 ud af drift.

Tilkobling af trækkøretøj

 **Campingvognen må ikke trækkes, hvis rullerne er tilkoblet.**

Ved hjælp af GO2 er der mulighed for en millimeternøjagtig tilkobling til trækkøretøjet. Dette kræver dog omhu og lidt øvelse.

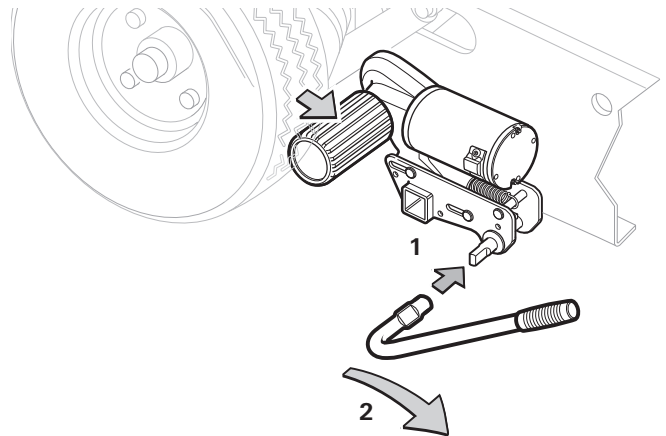
Iht. brugsanvisningen sættes campingvognen i nærheden af trækkøretøjet (træk håndbremsen og sæt i gear). Til nøjagtig positionering bruges fjernbetjeningens retningstaster, indtil campingvognens kobling er placeret direkte over kuglehovedet på trækkøretøjets anhængertræk. Derefter tilkobles campingvognen på normal vis på trækkøretøjet ved at sænke den ved støttehjulet.

Forbered campingvognen til kørsel på normal vis.

Tilkobl derefter GO2. Sørg for, at trækkøretøjet er sikret mod at rulle væk.

Indstilling af driften af GO2

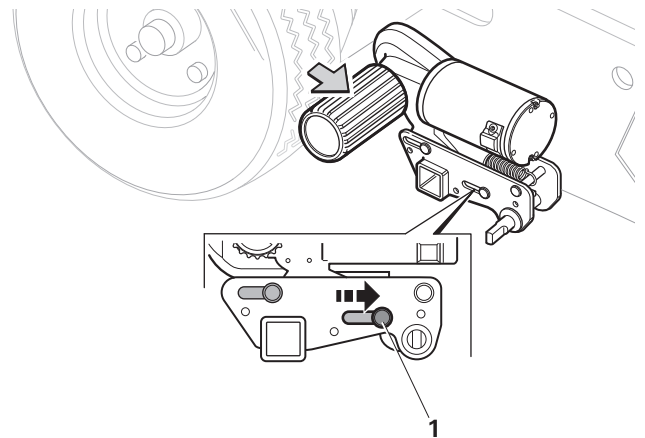
Frakobling af GO2



Figur 9

– Sæt håndtaget på tilkoblingsakslen (fig. 9-1).


– Drej håndtaget i pilens retning (væk fra køretøjshjul) (fig. 9-2), indtil rullen går sikkert i indgreb i endepositionen. Positionsindikatoren i huset står nu på »X« (fig. 10-1).




Figur 10

– Fjern håndtaget.

Slukning af fjernbetjeningen (nødstop)


 Når der slukkes på fjernbetjeningen, afbrydes alle aktive processer (f.eks. tilkobling og rangering) øjeblikkeligt. Når der tændes igen, kan disse funktioner genoptages.

 Fjernbetjeningen slukkes efter cirka 3 minutter uden tastetryk.

– Tryk på tasten (fig. 2-3) på fjernbetjeningen. LED-belysningen slukkes.

Afbrydelse af strømforsyning

Efter hver brug af GO2 skal strømforsyningen til GO2 afbrydes via batteriafbryderen, og nøglen skal trækkes ud.

 Nøglen til batteriafbryderen skal opbevares på et sted, der er utilgængeligt for børn.

Batteriskift i fjernbetjeningen

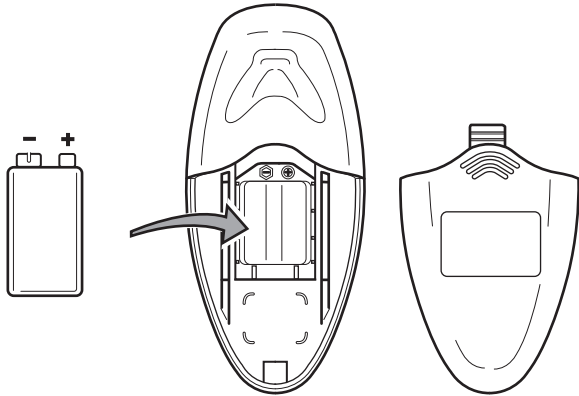


Brug udelukkende lækagesikre 9 V-batterier (MN 1604).



De røde LED'er på fjernbetjeningen blinker, når batteriydelsen bliver for lav.

- Skub batterirumsdækslet på.
- Udskift batteriet (sørg for korrekt polaritet), og skub derefter dækslet til batterirummet på plads igen.



Figur 11



Tomme, brugte batterier kan løbe ud og beskadige fjernbetjeningen! Tag batterierne ud af fjernbetjeningen, hvis den ikke er i brug i længere tid.

Der ydes ingen garanti på skader, der er opstået som følge af udløbne batterier.

Bortskaffelse af fjernbetjening og batterier



Fjernbetjeningen og batterierne må ikke bortskaffes med husholdningsaffaldet, men skal afleveres til genbrug på en genbrugsstation. Dermed yder du dit bidrag til genanvendelse.

Vedligeholdelse



Før rengøring skal strømforsyningen til GO2 afbrydes via batteriafbryderen.

Hold drivelementerne rene for groft snavs. Ved rengøring af campingvognen skal GO2 rengøres med en fugtig klud for at løsne mudder osv. Sørg for, at der ikke sidder sten, grene eller lignende fast. Rengør rullerne med en hård børste.

Styringen skal ikke vedligeholdes. Opbevar fjernbetjeningen et tørt sted.

Rengør GO2 hvert år (eller inden overvintring), som beskrevet tidligere.

Parkér ikke campingvognen, hvis rullerne er tilkoblet.

Ved længere stilstand skal batteriet afbrydes og oplades af og til (se Batteripleje). Oplad campingvognens batteri før ibrugtagning.

Du eller din campingvognsforhandler kan meget let gennemføre kontrol eller vedligeholdelse af din GO2 hvert år i forbindelse med den årlige inspektion af campingvognen. Hvis du er i tvivl om noget, bedes du kontakte Truma Service (www.truma.com).

Kontroller

- Kontrollér regelmæssigt monteringen, ledningsføringen og tilslutningerne for beskadigelser. Drivenhederne skal kunne bevæge sig frit og ved frakobling automatisk blive trukket i sikker hvileposition af tilbagetræksfjederen. Hvis dette ikke er tilfældet kontrolleres drivenhederne for snavs og korrosion ved føringerne og rengøres om nødvendigt af faguddannede medarbejdere.
- Efter den årlige inspektion skal det kontrolleres, om alle motorer reagerer korrekt på fjernbetjeningens kommandoer.
- Mindst hvert 2. år **skal** en faguddannet medarbejder kontrollere GO2 for rust, alle dele for sikker fastgørelse samt alle sikkerhedsrelevante dele for korrekt tilstand.

Bortskaffelse

Anlægget skal bortskaffes i overensstemmelse med de administrative bestemmelser i det pågældende anvendelsesland. Overhold nationale forskrifter og love.

Fejlfindingsvejledning

Fejl	Årsag og afhjælpning
GO2 fungerer ikke	<ul style="list-style-type: none"> – Kontrollér strømforsyningen (den grønne LED på styringen skal lyse). En defekt sikring i batteritilslutningskablet til GO2 må udelukkende udskiftes med en original Truma-reservedel (art.nr. 60040-00169). – Afbryd strømforsyningen i mindst 20 sekunder. Genopret strømforsyningen. Den grønne LED på styringen skal lyse.
GO2 fungerer ikke, og den røde LED på styringen blinker	<p>Styringen er overophedet.</p> <ul style="list-style-type: none"> – Afbryd strømforsyningen ved hjælp af batteriafbryderen, og træk nøglen ud. Lad styringen køle ned i mindst 20 minutter. Tag derefter GO2 i brug igen.
Når der trykkes på fjernbetjeningen, reagerer GO2 enten slet ikke eller kun med afbrydelser	<p>Svagt batteri i fjernbetjeningen – røde LED'er på fjernbetjeningen blinker.</p> <ul style="list-style-type: none"> – Kontrollér fjernbetjeningens batteri og batterikontakter. Udskift batteriet, eller rengør batterikontakterne, hvis det er nødvendigt. <p>Svagt batteri i GO2 – grøn LED på styringen blinker.</p> <ul style="list-style-type: none"> – Kontrollér batteriet i GO2. Oplad batteriet, eller udskift det, når det er nødvendigt.
Rullen glider på dækkene	<ul style="list-style-type: none"> – Kontrollér dæktrykket, og tilpas det, hvis det er nødvendigt. – Kontrollér dækprofilen, og skift dækket, hvis det er nødvendigt. – Frakobl GO2, og mål afstanden mellem hjul og rulle. Afstanden skal være 20 mm.

Inden du kontakter kundeservice, skal følgende kontrolleres:

- Er batterierne i fjernbetjeningen i orden?
- Er fjernbetjeningen justeret i henhold til styringen? Gennemfør trinnene under »Indstilling af den elektroniske styring med den trådløse fjernbetjening« på side 48.
- Er campingvognsbatteriet i orden og fuldt opladet? Vær opmærksom på, at batterier kan have et kraftigt effektfald ved kolde omgivelsestemperaturer.

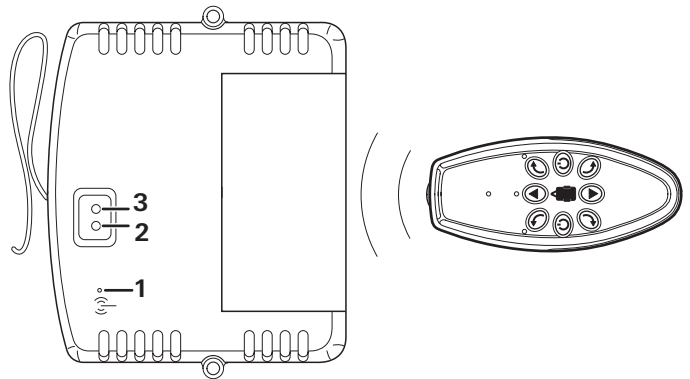
Hvis fejlen ikke afhjælpes herved, kontaktes Truma Service.

Indstilling af den elektroniske styring med den trådløse fjernbetjening

Ved første ibrugtagning eller efter udskiftning af styringen eller fjernbetjeningen skal disse indstilles iht. nedenstående vejledning.

Sørg for, at rullerne **ikke** ligger tæt. Kontrollér, at batteriets tilslutning og tilstand er korrekt, og at der er 12 V på styringen.

- Tilslut strømforsyningen til GO2 via batteriafbryderen. Den grønne LED lyser.
- Tryk på nulstillingstasten (fig. 12-1) på styringen ved hjælp af en tynd genstand. Her kan styringens antenne bruges. Den grønne og røde LED (fig. 12-2/3) på styringen blinker nu skiftevis.
- Tænd derefter fjernbetjeningen. Styringen og fjernbetjeningen forbindes automatisk. Den grønne LED lyser.



Figur 12

EU-overensstemmelseserklæring

Produkt

Funktion: Rangerhjælp
Type: GO2
Udførelse: RH3

Producent

Truma Gerätetechnik GmbH & Co. KG
Wernher-von-Braun-Str. 12,
85640 Putzbrunn, Tyskland

Producenten er eneansvarlig for udstedelsen af denne overensstemmelseserklæring.

Produktet opfylder den relevante

EU-harmoniseringslovgivning:

Direktiv 2014/53/EU Radioudstyr

Følgende (harmoniserede) standarder og andre tekniske specifikationer er blevet anvendt som grundlag:

ETSI EN 300 220-1 V3.1.1; ETSI EN 300 220-2 V3.1.1
Version ETSI EN 301 489-1 V2.2.0; Version EN 301
489-3 V2.1.1
EN 62479:2010
EN 62368-1:2014+A11:2017

VCA, Bristol BS5 6XX, Storbritannien har tildelt følgende typegodkendelse(r): E11 10R-05 10956

Underskrevet for og på vegne af:

Truma Gerätetechnik GmbH & Co. KG

Alexander Wottrich
Ledelse

Putzbrunn, 11.01.2021

Tekniske data

Betegnelse	GO2 RH3
Anvendelsesområde	Campingvogne med én akse med en totalvægt på op til 1800 kg
Maks. stigeevne	13 %
Driftsspænding	12 V =
Maksimal strømforbrug	100 A
Gennemsnitligt strømforbrug	28 A
Hvilestrøm (Standby)	60 mA (30 mA)
Maksimal hastighed	9 m/min
Vægt	33 kg
Frekvens fjernbetjening	Klasse 1, 868 MHz



Ret til tekniske ændringer forbeholdes!

Producentgarantierklæring (EU)

1. Producentgarantiens omfang

Som producent af anlægget yder Truma forbrugeren en garanti, der dækker eventuelle materiale- og/eller produktionsfejl på anlægget.

Denne garanti gælder i Den Europæiske Unions medlemsstater samt i Island, Norge, Schweiz og Tyrkiet. Som forbruger betegnes den naturlige person, der som den første erhverver anlægget fra producenten, OEM (producent af originalt udstyr) eller forhandleren, og som ikke videresælger anlægget som led i egen erhvervsmæssige eller selvstændige virksomhed eller installerer dette hos tredjepart.

Producentgarantien gælder for ovennævnte mangler, som opstår inden for de første 24 måneder efter indgåelse af købekontrakten mellem sælger og forbruger. Producenten eller en autoriseret servicepartner afhjælper sådanne mangler efter eget valg ved reparation eller ombytning. Ejendomsretten til defekte dele overgår til hhv. producenten eller den autoriserede servicepartner. Såfremt anlægget ikke længere produceres på reklamationstidspunktet, kan producenten i tilfælde af ombytning levere et lignende produkt.

Såfremt producenten yder garanti, begynder garantiperioden for de reparerede eller ombyggede dele ikke forfra. Den påbegyndte garantiperiode for anlægget fortsættes. Kun producenten selv eller en autoriseret servicepartner er berettiget til at udføre garantiopgaver. Omkostninger i forbindelse med en garantisag afregnes direkte mellem den autoriserede servicepartner og producenten. Ekstra omkostninger pga. vanskeliggjorte monterings- og afmonteringsbetingelser i forbindelse med anlægget (f.eks. afmontering af møbel- og karosseridele) samt kørselsomkostninger for den autoriserede servicepartner eller producent anerkendes ikke som garantiydelse.

Yderligere krav, særligt erstatningskrav fra forbruger eller tredjepart, er udelukket. Bestemmelserne i den tyske produktansvarslov (»Produkthaftungsgesetz«) gælder fortsat.

De lovbestemte reklamationskrav, forbrugeren måtte have over for sælgeren i det respektive land, hvor købet er foretaget, berøres ikke af producentens frivillige garanti. I enkelte lande kan der være garantier, som fremsættes af de respektive forhandlere (registrerede forhandlere, Truma Partnere). Disse kan forbrugeren afklare direkte med den forhandler, som anlægget er købt hos. Garantibetingelserne i det land, hvor forbrugeren første gang har købt anlægget, er gældende.

2. Udelukkelse af garanti

Garantien dækker **ikke**:

- i tilfælde af forkert, upassende, uhensigtsmæssig, uagtsom eller ukorrekt brug af anlægget,
- i tilfælde af forkert installation, montering eller idriftsættelse, der strider imod brugs- og monteringsanvisningen,
- i tilfælde af forkert drift eller betjening, der strider imod brugs- og monteringsanvisningen, især ved manglende overholdelse af vedligeholdelses-, pleje- og advarselsanvisninger,
- hvis installationer, reparationer eller indgreb er udført af ikke-autoriserede partnere,
- for forbrugsmaterialer, sliddele og ved naturligt slid,
- hvis anlægget er udstyret med reservedele, suppleringsdele eller tilbehør, som ikke er originale dele fra producenten, eller som ikke er godkendt af producenten. Dette gælder især i forbindelse med netværksstyring af anlægget, hvis styreenhederne og softwaren ikke er godkendt af Truma, eller hvis styreenheden fra Truma (f.eks. Truma CP plus, Truma iNet Box) ikke udelukkende er blevet brugt til styring af Truma anlæg eller anlæg, der er godkendt af Truma,

- i tilfælde af skader på grund af fremmedstoffer (f.eks. olier, blødgøringsmidler i gassen), kemiske eller elektrokemiske belastninger i vandet, eller hvis anlægget i øvrigt er kommet i berøring med uegnede stoffer (f.eks. kemiske produkter, brændbare stoffer, uegnede rengøringsmidler),
- i tilfælde af skader på grund af unormale miljøbetingelser eller uvedkommende driftsbetingelser,
- i tilfælde af skader på grund af force majeure eller naturkatastrofer og på grund af andre påvirkninger, som Truma ikke er ansvarlig for,
- i tilfælde af skader, der er opstået på grund af forkert transport,
- i tilfælde af ændringer af anlægget, inklusive reservedele, suppleringsdele eller tilbehør, samt monteringen deraf, især forbrændingsgasudledningen eller ændringer på skorstenen der er blevet udført af slutforbrugeren eller tredjemand.

3. Udnyttelse af garantien

Garantien gøres gældende hos en autoriseret servicepartner eller i Trumas serviceafdeling. Alle adresser og telefonnumre findes under www.truma.com under faneblandet »Service«.

Producentens adresse:
 Truma Gerätetechnik GmbH & Co. KG
 Truma Servicezentrum
 Wernher-von-Braun-Straße 12
 85640 Putzbrunn, Tyskland

Hold følgende oplysninger klar ved kontakt for at sikre problemfri behandling:

- detaljeret beskrivelse af manglen
- anlæggets serienummer
- købsdato

Den autoriserede servicepartner eller Trumas serviceafdeling fastsætter i det enkelte tilfælde, hvad der skal ske i det videre forløb. For at undgå eventuelle transportskader må det pågældende anlæg kun afsendes efter forudgående aftale med den autoriserede servicepartner eller Trumas serviceafdeling.

Hvis garantisagen anerkendes af producenten, påtager producenten sig transportomkostningerne. Såfremt der ikke foreligger en garantisag, informeres forbrugeren, og reparations- og transportomkostningerne afholdes af denne. Vi anmoder om, at der ikke indsendes anlæg uden forudgående aftale.

Innehållsförteckning

Symboler som används	51
Ändamålsenlig användning	51
Säkerhetsanvisningar	51
Allmänna anvisningar	52
Energiförsörjning	52
Batterier	52
Laddare	52
Batterivård (gäller även underhållsfria batterier)	52
Information om hanteringen av batterier	52
Funktionsbeskrivning	52
Godkännande	52

Bruksanvisning

Fjärrkontroll	53
Idrifttagande av GO2	53
Aktivering av fjärrkontrollen	53
Rangering av husbilen	54
Påkoppling av dragfordon	54
Idrifttagande av GO2	54
Bortsvängning av GO2	54
Avstängning av fjärrkontrollen (nödstopp)	54
Bryta strömförsörjningen	54
Byte av batterier i fjärrkontrollen	55
Kassering av fjärrkontrollen och batterier	55
Underhåll	55
Kontroller	55
Kassering	55
Felsökningsguide	56
Avstämning av den elektroniska styrenheten och fjärrkontrollen	56
EU-försäkran om överensstämmelse	57
Tekniska data	57
Tillverkarens garantivillkor (Europeiska unionen)	57

Symboler som används



Montering och reparation av enheten får endast utföras av fackman.



Symbolen pekar på möjliga risker.



Anvisning med information och tips.

Ändamålsenlig användning

GO2 RH3 har konstruerats för att användas på enaxlade husvagnar med en totalvikt på upp till 1800 kg.

GO2 är ett manövreringssystem. Med det kan en husvagn förflyttas utan hjälp av ett dragfordon.

Manövreringssystemet får endast användas på campingplatser och privat mark.

Det är strikt förbjudet att använda manövreringssystemet på allmänna vägar!

Säkerhetsanvisningar

- **Läs bruksanvisningen och "Säkerhetsanvisningar" noggrant innan enheten tas i bruk!** Fordonets ägare ansvarar för att enheten används korrekt.
- Öva på en tom plats innan du använder GO2, **för att lära känna fjärrkontrollens och GO2:s funktioner.**
- Den här enheten kan hanteras av barn från 8 års ålder och äldre och av personer med nedsatta fysiska, sensoriska eller mentala förmågor eller brist på erfarenheter och kunskaper, om de står under överinseende eller har instruerats i säker användning av utrustningen och förstår de risker som finns. Barn får inte leka med enheten.
- Kontrollera GO2:s däck och drivhjul innan den används; ta om det behövs bort stenar med vassa kanter och liknande.
- Knappen "Av" används även som "nödstoppsbrytare". Vid ovanligt beteende, t.ex. okontrollerad reaktion av GO2, måste knappen "Av" tryckas med en gång. Därefter ska strömförsörjningen till GO2 brytas med batterifrånskiljaren.
- Under drift får inga personer befinna sig i husvagnen.
- **Inga personer (i synnerhet inga barn)** får uppehålla sig inom husvagnens sväng- och körområde (manövreringsområde).
- Förvissa dig om att sikten är fri och att det finns tillräckligt med plats.
- Vid fram- och bortsvängning och under driften av GO2 måste du se till att inga kroppsdelar, kläder, hår eller liknande kan fastna i rörliga och/eller roterande delar (t.ex. drivhjulen).
- Vid rangering får avståndet mellan fjärrkontrollen och husvagnens mitt **inte överstiga 10 m!**
- Dra åt handbromsen vid funktionsfel.
- Vid rangering i backe måste dragstången ställas nedåt (i nedåtlut) för att undvika att husvagnen välter.
- **Efter rangeringen ska alltid handbromsen dras åt först, hjulen (speciellt i sluttningar!) blockeras och drivhjulen svängas bort från däcket.** GO2 är **inte lämpad som parkeringsbroms** för den parkerade husvagnen.
- Se till att fjärrkontrollen helt säkert är oåtkomlig för obehöriga (det gäller i synnerhet barn!).
- Du får inte stoppa den driftklara fjärrkontrollen i fickan eller liknande eller lägga den ifrån dig någonstans, då oönskade funktioner kan utlösas.
- Bogsera aldrig husvagnen när drivhjulen ligger på, eftersom det kan leda till skador på däcken, dragfordonet, drivenheterna samt på monteringsdelarna.
- Alla hjul och däck på husvagnen måste vara av samma storlek och konstruktion.
- För att garantera att GO2:s funktion är felfri måste avståndet mellan däck och bortsvängda drivhjul vara 20 mm. Alla däck måste ha samma däcktryck enligt tillverkarens uppgifter (regelbunden kontroll!). Om däcken är slitna eller när nya däck monterats måste avståndet mellan drivhjul/däck eventuellt ställas in på nytt (se "Montering av drivelementen").
- Vid uppbockning av din GO2 får denna **inte** användas som uppställningspunkt, eftersom det kan leda till skador på drivenheten.
- Känsliga föremål, som kameror, DVD-spelare osv. får inte förvaras i förvaringslådan i närheten av styrenheten eller motorkablarna. De kan skadas av de kraftiga elektromagnetiska fälten.

- Fordonets egenvikt ökar med GO2:s vikt. Därigenom reduceras fordonets nyttolast.
- Vid framsvängning måste du se till att inga föremål (t.ex. stenar, isklumpar) finns mellan drivhjulet och däckets.
- Kontrollera systemet med avseende på skador innan du använder det.
Om systemet är skadat får det inte användas.

Allmänna anvisningar

GO2 kan i förhållande till husvagnens vikt inte klara hinder fr.o.m. en höjd på ca 20 mm utan hjälpmedel (använd påkörningskilar).

Påkörningskilar får ha en stigning på högst 25 % (14°)! Annars kan fordonet, beroende på vikt, inte klara av stigningen eller så kan däckprofilen skadas.

Flerdelade påkörningskilar eller så kallade parkeringsplattor som förhindrar att däcken blir ovala har ofta kraftigare stigningar och är inte avsedda för användning med en GO2.

På grund av en radiosignals karakteristiska egenskaper kan terrängen eller föremål i omgivningen göra att signalen bryts. Därigenom reduceras mottagningskvaliteten i små områden kring husvagnen. Driften av GO2 kan då eventuellt avbrytas kortvarigt. Minska om möjligt avståndet mellan styrenheten och fjärrkontrollen (**håll säkerhetsavståndet!**).

i När GO2 har kopplats från med fjärrkontrollen är styrenheten fortfarande i standbyläge. För att helt stänga av den måste spänningen till styrenheten brytas via en installerad batterifrånsljare.

Energiförsörjning

För en optimal funktion rekommenderar vi PowerSet BC och ett av de effektstarka Optima®-batterierna. Även så kallade traktions-, belysnings- och gelbatterier med tillräcklig kapacitet är lämpliga.

Batterier

Rekommenderad batterikapacitet

i Det 12 V-batteri som används måste vara certifierat enligt gällande nationella standarder och föreskrifter. Batteriet måste vara dimensionerat enligt de tekniska kraven för GO2 (se tabell och Tekniska data). Startbatterier är inte lämpliga.

Batterityp	Batterikapacitet
Rundcellsteknologi (Optima®)	min. 55 Ah
Gel / AGM	min. 70 Ah
Blysyrbatteri (vätskeelektrolyt)	min. 80 Ah

Laddare

För optimal laddning av batterierna rekommenderas laddaren BC 10 (beståndsdel av PowerSet BC), som lämpar sig för alla typer av batterier upp till 200 Ah.

Batterivård (gäller även underhållsfria batterier)

För att garantera lång batterilivslängd bör följande punkter beaktas:

- Före och efter strömuttag bör batterierna laddas upp helt.
- Vid stillestånd över 24 timmar måste strömkretsen brytas (t.ex. genom att batteriklämmorna lossas).
- Under längre stillestånd måste batteriet bortkopplas och laddas under 24 timmar med max. 12 veckors intervall.

i Vintertid ska fulladdade batterier förvaras svalt och frostfritt och efterladdas regelbundet (med 12 veckors intervall).

Information om hanteringen av batterier

- Lakta tillverkarens säkerhetsanvisningar och datablad vid hanteringen av batterier.
- Kontrollera att polklämmorna sitter fast ordentligt.
- Sätt skyddskåpor på batteripolerna för att undvika kortslutning.
- Ta först loss jordanslutningen (minuspol) och därefter pluspolen när du tar ut batteriet. Anslut först pluspolen och därefter minuspolen när du sätter i batteriet.

Funktionsbeskrivning

GO2 är en manövreringshjälp, som kan användas för att förflytta en husvagn utan hjälp av ett dragfordon.

GO2 har konstruerats för att klara lutningar på upp till 13 % vid den aktuella tillåtna totalvikten på ett lämpligt underlag.

Den har två skilda drivenheter som vardera förfogar över en egen 12 V likströmsmotor. Dessa enheter monteras på chassit alldeles i närheten av hjulen och ansluts med tvärstänger.

När drivhjulen har svängts fram till däckets är GO2 klar att användas. Rangering sker uteslutande med fjärrkontrollen. Den sänder radiosignaler till styrenheten. Ett separat installerat 12 V-batteri (medföljer ej, se även "Batterier") försörjer styrenheten med ström.

Godkännande

Truma GO2 har modellbesiktigats och nationellt typgodkännande (Allgemeine Betriebserlaubnis, ABE) har utfärdats för Tyskland. En slutbesiktning av en bilbesiktningsman är inte nödvändig (gäller ej om en planramsats har monterats). Typgodkännandeintyget måste medföras i fordonet.

GO2 uppfyller andra krav i EG-direktiv och -standarder (se försäkran om överensstämmelse).

Varje förändring på enheten, öppning av höljet eller användning av reservdelar och för funktionen viktiga tillbehör som inte är originaldelar från Truma, liksom underlåtenhet att beakta monterings- och bruksanvisningen medför att garantin upphör att gälla och utesluter alla ansvarsanspråk. Dessutom upphör typgodkännandet att gälla.

Fjärrkontroll

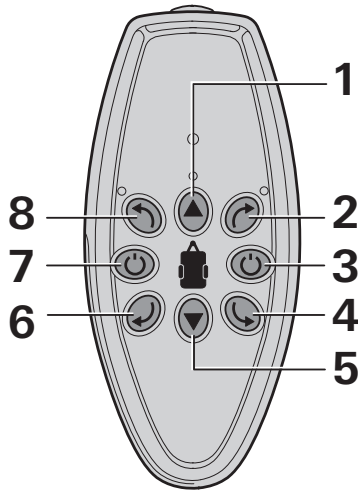


Bild 2

1	Kör husvagnen framåt
2	Vrid husvagnen medurs (över den högra axeln)
3	Stäng av (röd)/nödstoppsknapp
4	Vrid husvagnen moturs (över den högra axeln)
5	Kör husvagnen bakåt
6	Vrid husvagnen medurs (över den vänstra axeln)
7	Slå på (grön)
8	Vrid husvagnen moturs (över den vänstra axeln)

Idrifttagande av GO2



Läs säkerhetsanvisningarna innan du använder GO2!

- Upprätta strömförsörjning av GO2 via batterifrånkiljaren.
- Sväng fram GO2 när husvagnen är avkopplad (dra åt handbromsen resp. säkra husvagnen mot att rulla iväg).

Sväng fram GO2

- Sätt fast manöverarmen på kopplingsaxeln (bild 4 - 1).

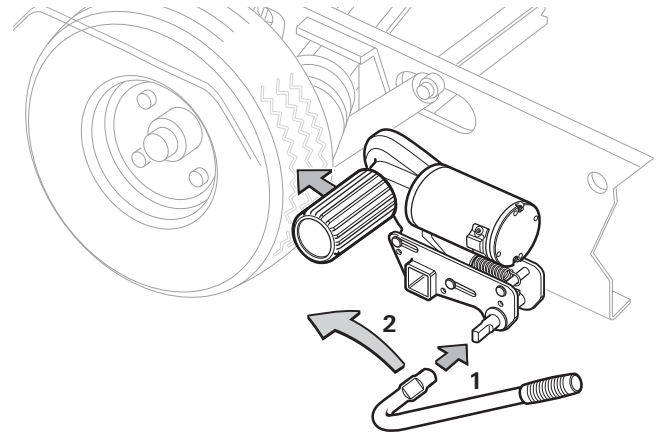


Bild 4

- Vrid manöverarmen i pilriktningen (mot fordonshjulet) (bild 4 - 2) tills positionsindikatorn i huset pekar mot "√" (bild 5 - 1). I slutläget hakar drivenheten fast ordentligt och drivhjulerna trycks in ca 20 mm i däck. Kontrollera detta på båda sidorna före rangeringen.

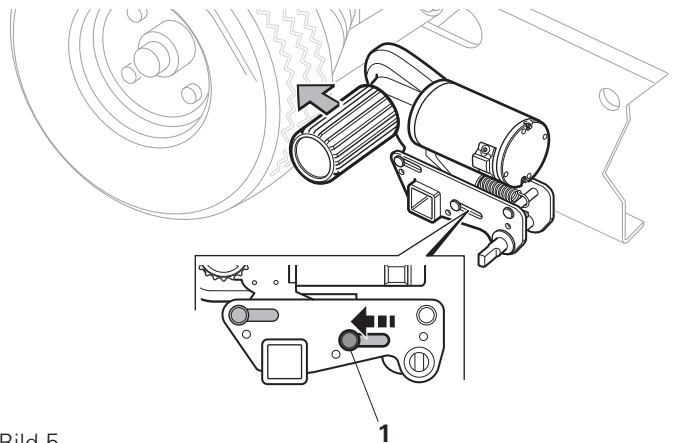


Bild 5

- Ta bort manöverarmen

Båda drivhjulerna måste trycka hårt mot däcken.

Aktivering av fjärrkontrollen

i När den aktiveras får ingen annan fjärrkontrollsfunktion vara aktiverad

- Tryck på knappen (bild 2 - 7) på fjärrkontrollen tills lysdioderna tänds (bild 6 - 1).

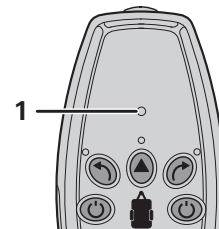





Bild 6

Rangering av husbilen

 Lossa handbromsen resp. ta bort säkringen mot att rulla iväg innan du påbörjar rangeringen.

 Knappen "Av" (bild 2 - 3) på fjärrkontrollen används även som nödstopsbrytare. Vid ovanligt beteende, t.ex. okontrollerad reaktion av GO2, måste knappen "Av" tryckas med en gång.

– Styr husvagnen i önskad riktning med riktningsknapparna (bild 2 - 1/2/4/5/6/8).

 Om man trycker på riktningsknapparna på motsatt sida (bild 2 - 2/6 eller 4/8) samtidigt roterar husbilen kring sin egen axel i respektive riktning.

– Under färd (framåt/bakåt) går det att ändra färdriktningen med riktningsknapparna (bild 2 - 2/8 och 4/6).

Om man släpper knapparna eller om radiosignalen störs eller blir för svag stannar husvagnen. Radiosändare eller andra Go2-fjärrkontroller sätter inte igång din GO2.

Efter start rör sig GO2 med jämn hastighet. Hastigheten ökar lätt på en sluttande yta och sjunker på en stigande yta.

Hastigheten tilltar systembetingat i sluttningar. Det går att minska hastigheten genom att stanna och köra igång igen flera gånger.

– Efter rangeringen ska **först handbromsen dras åt** resp. husvagnen säkras mot att rulla iväg och sedan GO2 tas ur drift.

Påkoppling av dragfordon

 **Vid framsvängda drivhjul får husvagnen inte dras.**

Med hjälp av GO2 är det möjligt att koppla husvagnen till dragfordonet med millimeterprecision. Detta kräver emellertid noggrannhet och en del övning.

Ställ husvagnen i närheten av dragfordonet enligt bruksanvisningen (dra åt handbromsen och lägg i en växel). Använd riktningsknapparna på fjärrkontrollen för exakt positionering tills husvagnens koppling står exakt över kulkopplingen på dragfordonet. Därefter kopplar man som vanligt husvagnen till dragfordonet genom att sänka ned stödhjulet.

Förbered husvagnen för dragning som vanligt.

Sväng därefter bort GO2. Kontrollera att dragfordonet är säkrat mot att rulla.

Idrifttagande av GO2

Bortsvängning av GO2

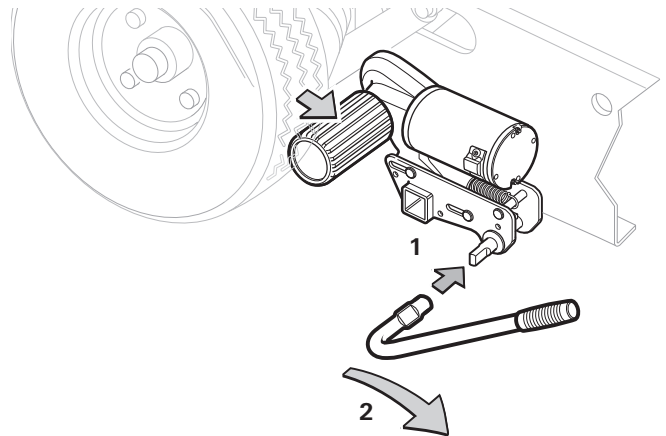


Bild 9

– Sätt fast manöverarmen på kopplingsaxeln (bild 9 - 1).

– Vrid manöverarmen i pilriktningen (från fordonshjulet) (bild 9 - 2) tills drivhjulet hakar fast ordentligt i slutläget. Positionsindikatorn i höljet pekar nu på "X" (bild 10 - 1).

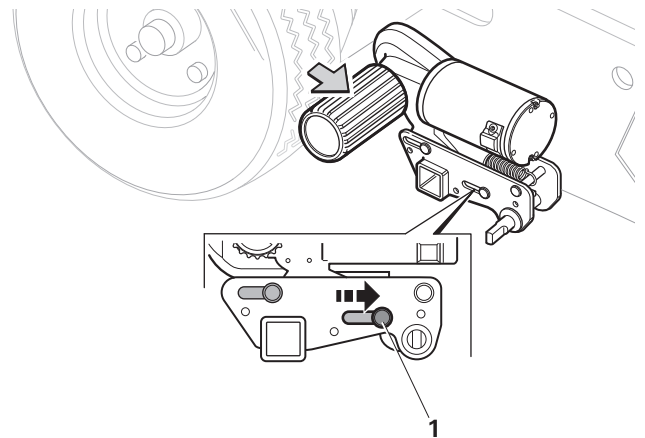




Bild 10

– Ta bort manöverarmen.

Avstängning av fjärrkontrollen (nödstopp)

 När fjärrkontrollen stängs av avbryts alla pågående processer (t.ex. tillsvängning och rangering) omedelbart. Efter återinkopplingen kan dessa funktioner återupptas igen.

 Fjärrkontrollen stängs av efter ca 3 minuter utan aktivitet.

– Tryck på knappen (bild 2 - 3) på fjärrkontrollen. LED-belysningen slocknar.

Bryta strömförsörjningen

Varje gång som GO2 har använts ska strömförsörjningen till GO2 brytas med batterifrånskiljaren och nyckeln dras ut.

 Batterifrånskiljarens nyckel måste förvaras på en plats där den är utom räckhåll för barn.

Byte av batterier i fjärrkontrollen



Använd endast läcksäkra 9 V-batterier (MN 1604).



De röda LED-lamporna på fjärrkontrollen blinkar när batteriets laddning blir för svag.

- Skjut upp batterifacketets lock.
- Byt ut batteriet (kontrollera att polerna sitter rätt) och skjut sedan igen batterifacketets lock.

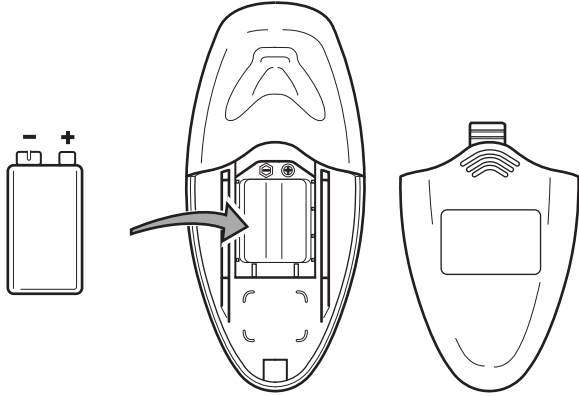


Bild 11



Tomma, förbrukade batterier kan läcka och skada fjärrkontrollen! Ta ut batterierna om fjärrkontrollen inte skall användas under en längre tid.

Garantin gäller inte för skador orsakade av batterier som läckt.

Kassering av fjärrkontrollen och batterier



Fjärrkontrollen och batterierna får inte kastas i hushållssoporna utan måste separeras och lämnas till ett insamlingsställe. Det är ditt bidrag till återvinning.

Underhåll



Bryt strömförsörjningen till GO2 via batterifrånskiljaren före rengöring.

Håll drivenheterna rena från grov smuts. Vid rengöring av husvagnen bör GO2 rengöras med en fuktig trasa för att lösa upp lera etc. Se till att inga stenar eller kvistar etc. är inklämda. Rengör drivhjulerna med en hård borste.

Styrenheten behöver inget underhåll. Fjärrkontrollen skall förvaras på en torr plats.

GO2 ska rengöras årligen (eller innan den ställs av för vintern) på det sätt som beskrivs ovan.

Parkera inte husvagnen med framsvängda drivhjul.

Under längre stillestånd måste batteriet bortkopplas och laddas med jämna mellanrum (se Batterivård). Ladda husvagnens batteri innan idrifttagning.

Du eller din husvagnssäljare kan enkelt kontrollera och serva din GO2 varje år i samband med den årliga kontrollen av din husvagn.

I tveksamma fall kan du kontakta Truma Service (www.truma.com).

Kontroller

- Kontrollera regelbundet monteringen, kabeldragningen och anslutningarna med avseende på skador. Drivenheterna måste kunna röra sig fritt och vid bortsvingning automatiskt dras tillbaka av retur fjädern till den säkra vilopositionen. Är detta inte fallet undersöker man om drivenheterna är smutsiga eller om det förekommer korrosion i gejderna. Låt utbildad fackpersonal rengöra dem vid behov.
- Kontrollera efter årsinspektionen om alla motorer reagerar korrekt på fjärrkontrollens kommandon.
- Minst vartannat år **måste** GO2 gås igenom av utbildad yrkespersonal som kontrollerar om det finns rostangrepp, att delarna sitter ordentligt fast och att alla säkerhetskritiska delar är felfria.

Kassering

Aggregatet ska kasseras enligt gällande administrativa bestämmelser i respektive användningsland. Nationella föreskrifter och lagar måste följas.

Felsökningsguide

Fel	Orsak och åtgärd
GO2 fungerar inte	<ul style="list-style-type: none"> – Kontrollera strömförsörjningen (grön LED på styrenheten bör lysa). En defekt säkring i batterianslutningskabeln till GO2 får endast bytas ut mot en originalreservdel (art.nr 60040-00169) från Truma. – Bryt strömförsörjningen i minst 20 sekunder. Återställ strömförsörjningen. Den gröna LED-lampan på styrenheten bör lysa.
GO2 fungerar inte och den röda LED-lampan på styrenheten blinkar	<p>Styrenheten är överhettad.</p> <ul style="list-style-type: none"> – Bryt strömförsörjningen med batterifrånskiljaren och dra ut nyckeln. Låt systemet svalna i minst 20 minuter. Ta sedan GO2 i drift igen.
GO2 reagerar inte eller reagerar med avbrott på kommandon från fjärrkontrollen	<p>Svagt batteri i fjärrkontrollen – röd LED på fjärrkontrollen blinkar.</p> <ul style="list-style-type: none"> – Kontrollera batteri och batterikontakter i fjärrkontrollen. Byt ut batteriet resp. rengör batterikontakterna vid behov. <p>Svagt batteri i GO2 – grön LED på styrenheten blinkar.</p> <ul style="list-style-type: none"> – Kontrollera batteriet i GO2. Ladda batteriet eller byt ut det vid behov.
Drivhjulet halkar av från däck	<ul style="list-style-type: none"> – Kontrollera däcktrycket och anpassa det vid behov. – Kontrollera däckprofilen och byt däck vid behov. – Sväng bort GO2 och mät avståndet mellan däck och drivhjul. Avståndet måste vara minst 20 mm.

Innan du ringer till kundtjänst bör du kontrollera följande:

- Är batterierna i fjärrkontrollen i felfritt tillstånd?
- Är fjärrkontrollen avstämd mot styrenheten? Genomför stegen under "Avstämning av den elektroniska styrenheten och fjärrkontrollen" på sidan 56.
- Är husvagnsbatteriet i felfritt tillstånd och laddat? Tänk på att batterier kan få kraftiga effektförluster vid låga omgivningstemperaturer.

Om dessa åtgärder inte avhjälper felet bör Truma Service kontaktas.

Avstämning av den elektroniska styrenheten och fjärrkontrollen

Vid första idrifttagning eller om styrenheten eller fjärrkontrollen har bytts ut måste de stämmas av på nytt enligt följande anvisning.

Kontrollera noggrant att drivhjulen **inte** ligger an. Kontrollera att anslutningen och batteriets tillstånd är korrekt och att 12 V ligger an på styrenheten.

- Upprätta strömförsörjning av GO2 via batterifrånskiljaren. Den gröna LED-lampan lyser.
- Tryck på reset-knappen (bild 12 - 1) på styrenheten med ett tunt föremål, till exempel styrenhetens antenn. Den gröna och den röda LED-lampan (bild 12 - 2/3) på styrenheten blinkar nu omväxlande.
- Sätt sedan på fjärrkontrollen. Styrenheten och fjärrkontrollen kopplas automatiskt. Den gröna LED-lampan lyser.

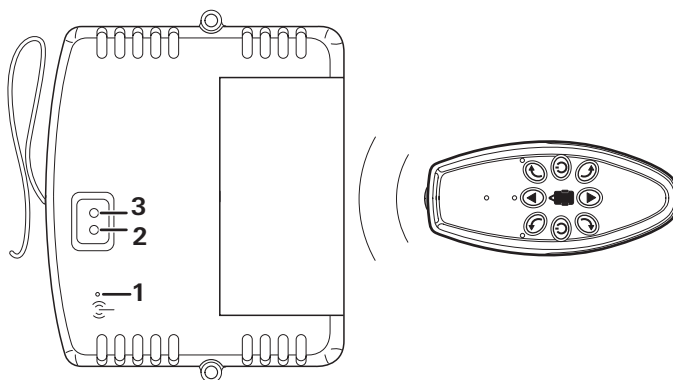


Bild 12

EU-försäkringen om överensstämmelse

Produkt

Funktion: Manövreringshjälp
Typ: GO2
Utförande: RH3

Tillverkare

Truma Gerätetechnik GmbH & Co. KG
Wernher-von-Braun-Str. 12,
85640 Putzbrunn, Tyskland

Tillverkaren är ensam ansvarig för utfärdandet av denna försäkringen om överensstämmelse.

Produkten uppfyller unionens tillämpliga lagstadgade harmoniseringsföreskrifter:

Direktiv 2014/53/EU om radioutrustning

Följande (harmoniserade) standarder och andra tekniska specifikationer har använts:

ETSI EN 300 220-1 V3.1.1; ETSI EN 300 220-2 V3.1.1
Utkast ETSI EN 301 489-1 V2.2.0; utkast EN 301 489-3 V2.1.1
EN 62479:2010
EN 62368-1:2014+A11:2017

VCA, Bristol BS5 6XX, Förenade Kungariket, har utfärdat följande typgodkännande(n): E11 10R-05 10956

Undertecknat för och i dennes namn:

Truma Gerätetechnik GmbH & Co. KG

Alexander Wottrich
VD Putzbrunn, 2021-01-11

Tekniska data

Beteckning	GO2 RH3
Användningsområde	Enaxlad husvagn med en totalvikt på upp till 1800 kg
Max. backtagningförmåga	13 %
Driftspänning	12 V =
Maximal strömförbrukning	100 A
Genomsnittlig strömförbrukning	28 A
Vilostrom (standby)	60 mA (30 mA)
Maximal hastighet	9 m/min
Vikt	33 kg
Frekvens för fjärrkontroll	Klass 1, 868 MHz



Med reservation för tekniska ändringar!

Tillverkarens garantivillkor (Europeiska unionen)

1. Tillverkargarantins omfattning

Som tillverkare av enheten ger Truma konsumenten en garanti som täcker eventuella material- och/eller produktionsfel på enheten.

Denna garanti gäller i Europeiska unionens medlemsstater samt i länderna Island, Norge, Schweiz och Turkiet. Som konsument räknas en fysisk person som har köpt enheten direkt från tillverkaren, en originaldelstillverkare eller från fackhandeln och som inte har sålt den vidare inom ramen för en yrkesverksamhet eller självständig affärsverksamhet eller installerat den hos tredje person.

Tillverkargarantin gäller för brister enligt ovan, som uppträder inom 24 månader efter undertecknande av köpeavtalet mellan försäljaren och konsumenten. Tillverkaren eller en auktoriserad servicepartner åtgärdar sådana brister antingen genom reparation eller genom ersättningsleverans enligt eget val. Defekta delar återgår i tillverkarens eller den auktoriserade servicepartnerns ägo. Om enheten har slutat att tillverkas vid tiden för bristanmälan, kan tillverkaren i händelse av ersättningsleverans leverera en liknande produkt.

Vid garantifall räknas inte ny garantitid för de reparerade eller utbytta delarna, utan den ursprungliga garantitiden för enheten löper vidare. Endast tillverkaren själv eller en auktoriserad servicepartner är berättigad att genomföra garantiarbeten. De kostnader som uppkommer vid garantifall delas direkt upp mellan den auktoriserade servicepartnern och tillverkaren. Extra kostnader på grund av att demonterings- och monteringsförutsättningarna för enheten försvårats (t.ex. genom att möbel- eller karosdelar demonteras) samt resekostnader för den auktoriserade servicepartnern eller tillverkaren, kan inte godkännas som garantiåtgärder.

Ytterligare anspråk, i synnerhet skadeståndsanspråk från konsumenten eller tredje part, är uteslutna. Produkansvarslagens (Produkthaftungsgesetz) föreskrifter gäller.

Gällande lagstadgade anspråk om bristfälligt arbete som konsumenten ställer gentemot försäljaren i respektive anskaffningsland tas inte hänsyn till i den frivilliga garantin från tillverkaren. I vissa länder kan det finnas uttalade garantier från fackhandeln (återförsäljare, Truma Partner). Dessa kan konsumenten tillämpa direkt via den fackhandel där han eller hon köpte enheten. Garantivillkoren i det land där konsumenten som förstahandsköpare förvärvat enheten är de som gäller.

2. Uteslutningar ur garantin

Inga garantianspråk gäller:

- Vid felaktig, olämplig, oaktsam eller icke-avsedd användning av enheten.
- Vid felaktig installation, montering eller idrifttagande som strider mot bruks- och monteringsanvisningen.
- Vid felaktig drift eller hantering som strider mot bruks- och monteringsanvisningen, i synnerhet om underhålls-, skötsel- och varningsskyltarna inte följs.
- När installationer, reparationer eller ingrepp genomförs av icke-auktoriserade partner.
- för förbrukningsmaterial, förslitningsdelar och vid naturlig förslitning.
- Om enheten förses med reserv-, tillägs- eller tillbehördelar som inte är originaldelar från tillverkaren eller som inte har godkänts av tillverkaren. Detta gäller i synnerhet vid en sammankopplad styrning av enheten, om styrenheterna och programvaran inte godkänts av Truma eller om Truma-styrenheten (t.ex. Truma CP plus, Truma iNet Box) inte uteslutande används till att styra Truma-enheter eller enheter som godkänts av Truma.
- Vid skador på grund av främmande ämnen (t.ex. oljor, mjukgörare i gasen), kemisk eller elektrokemisk påverkan på vattnet eller om enheten på annat sätt kommit i kontakt med olämpliga ämnen (t.ex. kemiska produkter, lättantändliga ämnen, olämpliga rengöringsmedel).

- Vid skador på grund av onormala miljöförhållanden eller olämpliga driftförhållanden.
- Vid skador från kraftigt våld eller naturkatastrofer, samt annan påverkan som Truma inte kan ansvara för.
- Vid skador som kan härledas till felaktig transport.
- Vid ändringar på enheten, inklusive på reserv-, tilläggs- eller tillbehörsdelar och deras installation, i synnerhet på avgasledningen eller skorstenen, som genomförts av slutkunden eller tredje part.

3. Tillämpning av garantin

Garantin ska tillämpas hos en auktoriserad servicepartner eller hos Trumas servicecenter. Du hittar alla adresser och telefonnummer på www.truma.com under området "Service".

Tillverkarens adress:
Truma Gerätetechnik GmbH & Co. KG
Truma Servicezentrum
Wernher-von-Braun-Straße 12
85640 Putzbrunn, Tyskland

För att kunna garantera en smidig process ber vi dig att ha följande information till hands när du kontaktar oss:

- Detaljerad beskrivning av bristen
- Enhetens serienummer
- Inköpsdatum

Den auktoriserade servicepartnern eller Trumas servicecenter bestämmer sedan hur man ska gå vidare. För att undvika eventuella transportskador, får den drabbade enheten skickas först efter samråd med den auktoriserade servicepartnern eller Trumas servicecenter.

Om tillverkaren godkänner garantifallet övertar tillverkaren kostnaderna för transport. Om inget garantifall föreligger informeras konsumenten om detta, och denne får själv stå för reparations- och transportkostnaderna. Vi ber dig avstå från att skicka in något utan att först ha talat med oss.

Símbolos utilizados	59
Uso previsto	59
Indicaciones de seguridad	59
Indicaciones generales	60
Suministro de energía	60
Baterías	60
Cargador	60
Cuidado de la batería (también baterías sin mantenimiento)	60
Indicaciones sobre la manipulación de baterías	60
Descripción del funcionamiento	60
Autorización	61

Instrucciones de uso

Mando a distancia	61
Poner en marcha el GO2	61
Conexión del mando a distancia	61
Maniobrar la caravana	62
Acoplar el vehículo tractor	62
Poner fuera de servicio el GO2	62
Separar el GO2	62
Desconexión del mando a distancia (paro de urgencia)	62
Interrumpir el suministro de corriente	62
Cambio de pilas en el mando a distancia	63
Eliminación del mando a distancia y las pilas	63
Mantenimiento	63
Controles	63
Eliminación de residuos	63
Instrucciones para localización de fallos	64
Ajuste del mando electrónico con el mando a distancia por radio	64
Declaración de conformidad UE	65
Datos técnicos	65
Declaración de garantía del fabricante (Unión Europea)	65

Símbolos utilizados



El montaje y la reparación del aparato solo deben ser realizados por personal técnico especialista.



Este símbolo indica posibles peligros.



Indicación con información y consejos.

Uso previsto

El **GO2 RH3** se ha construido para su aplicación en caravanas de un eje con un peso total de hasta 1800 kg.

El GO2 es un sistema de maniobra que permite mover una caravana sin necesidad de emplear el vehículo tractor.

El sistema de maniobra puede utilizarse únicamente en campings y terrenos particulares.

¡Está terminantemente prohibido utilizar el sistema de maniobra en carreteras públicas!

Indicaciones de seguridad

- ¡**Antes de la puesta en marcha, deben tenerse en cuenta sin falta las instrucciones de uso y las «Indicaciones de seguridad»!** El propietario del vehículo es responsable del manejo correcto del aparato.
- Antes de utilizar el GO2 por primera vez, practicar en un terreno abierto **para familiarizarse con las funciones del mando a distancia o del GO2.**
- Este aparato puede ser utilizado por niños a partir de ocho años, así como por personas con capacidades físicas, sensoriales y mentales reducidas o con falta de experiencia y conocimientos siempre que sean supervisados o hayan sido instruidos en el uso seguro del aparato y entiendan los peligros resultantes. Los niños no deben jugar con el aparato.
- Antes de cada uso del GO2, examinar los neumáticos y los rodillos impulsores; retirar las piedras puntiagudas y otros elementos similares que pudiera haber.
- El botón de desconexión del mando a distancia sirve también como «interruptor de paro de urgencia». En caso de anomalías, p. ej. comportamiento sin control del GO2 el botón de desconexión debe pulsarse inmediatamente. A continuación, interrumpir el suministro de corriente del GO2 a través del seccionador de baterías.
- Durante el funcionamiento no debe haber ninguna persona dentro de la caravana.
- En el área de giro y desplazamiento (área de maniobra) de la caravana, no debe permanecer **ninguna persona (en particular niños).**
- Prestar atención a que existan unas condiciones de visibilidad y de espacio suficientes.
- Durante la presión y separación, así como durante el funcionamiento del GO2, debe prestarse atención a que el cabello, las extremidades, la vestimenta u otros accesorios personales no puedan ser aprisionados por los componentes móviles y/o giratorios (p. ej. rodillos impulsores).
- Al realizar maniobras, la distancia entre el mando a distancia por radio y el centro de la caravana debe ser de como **máx. 10 m.**
- En caso de fallos, aplicar el freno de mano.
- Para evitar un vuelco de la caravana, recomendamos que durante las maniobras en pendientes se dirija la lanza hacia abajo (cuesta abajo).
- Después de las maniobras, **aplicar el freno de mano** siempre primero, **bloquear las ruedas** (¡especialmente en caso de superficies en pendiente!) y solo entonces **separar los rodillos impulsores del neumático.** El GO2 **no es apropiado como freno de estacionamiento** para la caravana aparcada.
- Asegurar sin falta el mando a distancia por radio contra el acceso de personas no autorizadas (en particular de niños).
- No introducir ni extraer de bolsillos o similares el mando a distancia preparado para funcionar, ya que de lo contrario podrían activarse funciones de forma involuntaria.
- No remolcar nunca la caravana con los rodillos impulsores aplicados, ya que esto puede dar lugar a daños en los neumáticos, en el vehículo tractor, en las unidades de accionamiento y en las piezas adosadas.
- Todas las ruedas y los neumáticos de la caravana deben ser del mismo tamaño y clase.

- Para garantizar un funcionamiento adecuado del GO2, la distancia entre neumáticos y rodillos impulsores separados debe ser de 20 mm. Todos los neumáticos deben tener, según las especificaciones del fabricante, la misma presión (¡controles regulares!). El desgaste de los neumáticos o el montaje de nuevos neumáticos hacen necesario en algunos casos un nuevo ajuste de la distancia de rodillos impulsores / neumáticos (véase «Montaje de los elementos de accionamiento»).
- Al levantar sobre tacos, el GO2 **no** se debe utilizar como punto de apoyo, ya que esto puede dar lugar a daños en la unidad de accionamiento.
- Los objetos sensibles como cámaras, reproductores de DVD, etc. no se deben depositar en la caja para guardar cerca del mando o de los cables del motor. Los campos electromagnéticos intensos podrían dañarlos.
- El peso en vacío del vehículo aumenta en función del peso del GO2, por lo que disminuye la carga útil de dicho vehículo.
- Durante la presión, debe prestarse atención a que no exista ningún objeto (p. ej. piedras, trozos de hielo) especialmente entre el rodillo impulsor y el neumático.
- Comprobar antes del uso que el sistema no presente daños. La utilización del sistema no está permitida en caso de que presente daños.

Indicaciones generales

En función del peso de la caravana, el GO2 no puede superar obstáculos con una altura superior a unos 20 mm sin un medio auxiliar (utilice cuñas de subida).

¡Las cuñas de subida deben tener una pendiente máxima del 25 % (14 °)! De lo contrario, dependiendo del peso del vehículo, puede que no sea posible superar la pendiente o que el perfil del neumático se dañe.

Las cuñas de subida escalonadas o los llamados sistemas de protección de neumáticos para evitar aplanamientos suelen tener pendientes más pronunciadas y no son adecuados para el uso con un GO2.

Debido a las propiedades características de la señal de radio, ésta puede sufrir interrupciones causadas por el terreno o los objetos. Esto hace que disminuya la calidad de recepción en áreas reducidas alrededor de la caravana, pudiendo provocar interrupciones de funcionamiento del GO2. En la medida de lo posible, reducir la distancia entre el mando y el mando a distancia (**¡respetar la distancia de seguridad!**).

i Después de la desconexión del GO2 con el mando a distancia, el mando seguirá estando en stand-by. Para la desconexión completa, el mando debe desconectarse del suministro de corriente mediante el seccionador de baterías montado.

Suministro de energía

Para un funcionamiento óptimo, recomendamos el PowerSet BC y una de las potentes baterías Optima®. Las denominadas baterías de accionamiento, iluminación y gel también son apropiadas con la capacidad suficiente.

Baterías

Capacidades de batería recomendadas

i La batería de 12 V == utilizada debe estar certificada según las normas y disposiciones del país de uso. La batería debe estar dimensionada según los requisitos técnicos del GO2 (véanse la tabla y los datos técnicos). Las baterías de arranque no son adecuadas.

Tipo de batería	Capacidad de la batería
Tecnología de pila redonda (Optima®)	mín. 55 Ah
Gel / AGM	mín. 70 Ah
Batería de plomo-ácido (electrolito líquido)	mín. 80 Ah

Cargador

Para la carga óptima de las baterías recomendamos el cargador BC 10 (forma parte del PowerSet BC), apropiado para todos los tipos de baterías hasta 200 Ah.

Cuidado de la batería (también baterías sin mantenimiento)

Para lograr una vida útil prolongada de las baterías, deben tenerse en cuenta los siguientes puntos:

- Las baterías deben cargarse completamente antes y después de un consumo de corriente,
- en caso de tiempos de inactividad superiores a 24 horas, interrumpir el circuito eléctrico (p. ej. desembornando los polos de la batería),
- en caso de tiempos de inactividad más extensos, debe desembornarse la batería y cargarse durante 24 horas como mínimo cada 12 semanas.

i Durante el invierno, guardar la batería completamente cargada en un lugar fresco y protegido contra heladas; recargarla regularmente (cada 12 semanas).

Indicaciones sobre la manipulación de baterías

- Cuando manipule las baterías, tenga en cuenta las indicaciones de seguridad y las hojas de datos del fabricante.
- Preste atención a que los bornes de polo estén correctamente acoplados.
- Proteja los polos de la batería con tapas protectoras para evitar cortocircuitos.
- Al desmontar la batería, desconecte en primer lugar la conexión a tierra (polo negativo) y, a continuación, el polo positivo de la batería. Para el montaje, emborne primero el polo positivo y luego el negativo.

Descripción del funcionamiento

El GO2 es un sistema auxiliar de maniobras que permite mover una caravana sin necesidad de emplear el vehículo tractor.

El GO2 ha sido desarrollado para la superación de pendientes de hasta el 13 % con el peso total admisible en cada caso sobre un firme apropiado.

Se compone de dos unidades de accionamiento separadas, cada una de las cuales con su propio motor de corriente continua de 12 V. Cada una de estas unidades se monta directamente junto a las ruedas en el chasis y se une mediante barras transversales.

Después de aplicar la presión de los rodillos impulsores en los neumáticos, el GO2 estará preparado para funcionar. Las maniobras se realizan exclusivamente mediante el mando a distancia. Éste envía señales de radio al mando. Una batería de 12 V instalada por separado (no incluida en el volumen de suministro/véase también «Baterías») proporciona corriente al mando.

Autorización

El GO2 de Truma está homologado y le ha sido concedido un permiso general de utilización (Allgemeine Betriebserlaubnis - ABE) en Alemania. No se requiere un control por parte de un perito de vehículos motorizados (excepto en caso de montaje del juego de bastidor plano). El ABE debe llevarse en el vehículo.

El GO2 cumple otras exigencias de las normas y directivas CE (véase Declaración de conformidad).

Cualquier modificación en el aparato, la apertura de la carcasa o la utilización de piezas de recambio y accesorios importantes para el funcionamiento que no sean componentes originales de Truma, así como el incumplimiento de las instrucciones de montaje y de uso, darán lugar a la anulación de la garantía y a la exclusión de los derechos de exigir responsabilidades. Además se anulará el permiso de utilización del aparato.

Instrucciones de uso

Mando a distancia

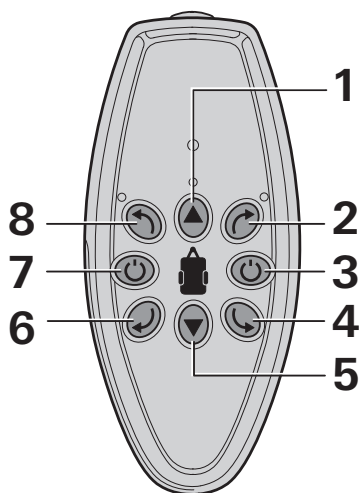


Figura 2

1	Desplazar la caravana hacia adelante
2	Girar la caravana en el sentido de las agujas del reloj (sobre el eje derecho)
3	Desconectar (rojo)/interruptor de paro de urgencia
4	Girar la caravana en el sentido contrario a las agujas del reloj (sobre el eje derecho)
5	Desplazar la caravana hacia atrás
6	Girar la caravana en el sentido de las agujas del reloj (sobre el eje izquierdo)
7	Conectar (verde)
8	Girar la caravana en el sentido contrario a las agujas del reloj (sobre el eje izquierdo)

Poner en marcha el GO2

! ¡Antes de utilizar el GO2, observar las «Indicaciones de seguridad»!

- Establecer el suministro de corriente del GO2 a través del seccionador de baterías.
- Con la caravana desacoplada (aplicar el freno de mano o asegurarla contra desplazamiento) presionar el GO2.

Presionar el GO2

- Introducir la palanca de presión en el eje de presión (figura 4 - 1).

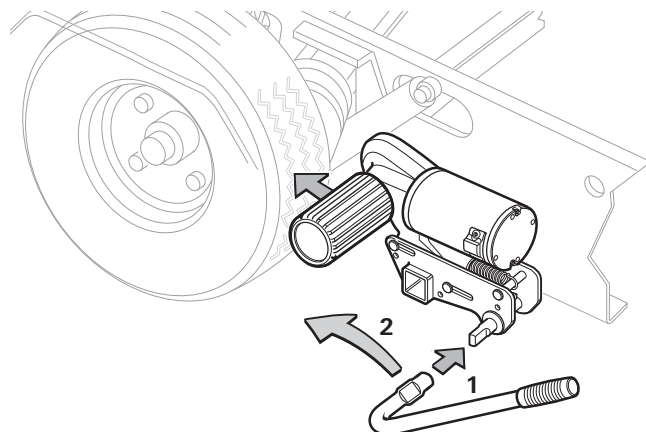


Figura 4

- Girar la palanca de presión en la dirección de la flecha (hacia la rueda del vehículo) (figura 4 - 2) hasta que el indicador de posición de la carcasa esté establecido en «√» (figura 5 - 1). En la posición final, la unidad de accionamiento encaja de modo seguro y el rodillo impulsor se presiona aprox. 20 mm en los neumáticos. Debe comprobarse en ambos lados antes de maniobrar.

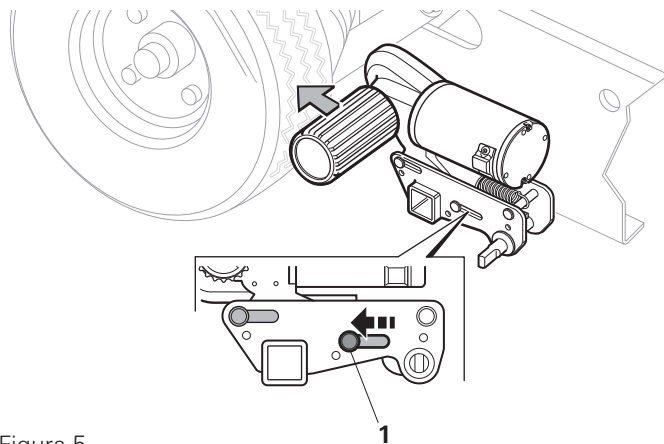


Figura 5

- Retirar la palanca de presión

Los dos rodillos impulsores deben estar bien apretados en los neumáticos.

Conexión del mando a distancia

i En el momento de la conexión, no debe estar activada ninguna otra función del mando a distancia

- Pulsar el botón (figura 2 - 7) del mando a distancia hasta que se iluminen los LED (figura 6 - 1).

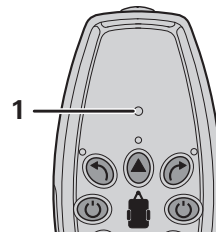


Figura 6

Maniobrar la caravana

! Antes de maniobrar, soltar el freno de mano o retirar el seguro contra desplazamiento

! El botón de desconexión (figura 2 - 3) del mando a distancia sirve también como «interruptor de paro de urgencia». En caso de anomalías, p. ej. comportamiento sin control del GO2 el botón de desconexión debe pulsarse inmediatamente.

– Mover con los botones de dirección (figura 2 - 1/2/4/5/6/8) la caravana en la dirección deseada.

i Si se pulsan al mismo tiempo los botones de dirección opuestos (figura 2 - 2/6 o 4/8), la caravana girará sobre su propio eje en la dirección correspondiente.

– Durante la conducción (hacia adelante/hacia atrás) la dirección de marcha puede modificarse con los botones de dirección (figura 2 - 2/8 y 4/6).

Cuando se sueltan los botones o cuando la señal de radio se interrumpe o es muy débil, la caravana se detiene. Los equipos de radio u otros mandos a distancia de GO2 no ponen en funcionamiento su GO2.

Después del arranque, el GO2 se mueve con una velocidad uniforme. La velocidad aumenta ligeramente sobre una superficie en descenso o disminuye sobre una superficie en ascenso.

Dependiendo del sistema, la velocidad aumenta en caso de pendiente. La velocidad puede reducirse si se para y se vuelve a arrancar con frecuencia.

– Después de realizadas las maniobras, **aplicar primero el freno de mano** o asegurar la caravana contra desplazamiento y, a continuación, poner el GO2 fuera de servicio.

Acoplar el vehículo tractor

! La caravana no puede ser remolcada con los rodillos impulsores presionados.

Con ayuda del GO2 es posible un acoplamiento de precisión milimétrica al vehículo tractor. No obstante, para ello es necesario tener cuidado y algo de práctica.

Situar la caravana cerca del vehículo tractor atendiendo a las instrucciones de uso (aplicar el freno de mano y acoplar la marcha). Para el posicionamiento exacto, utilizar los botones de dirección del mando a distancia hasta que el acoplamiento de la caravana esté exactamente sobre la bola del acoplamiento de remolque del vehículo tractor. A continuación, acoplar la caravana al vehículo tractor bajando como de costumbre la rueda de apoyo.

Preparar la caravana como de costumbre para el remolcado.

Separar después el GO2. Prestar atención a que el vehículo tractor esté asegurado contra desplazamiento.

Poner fuera de servicio el GO2

Separar el GO2

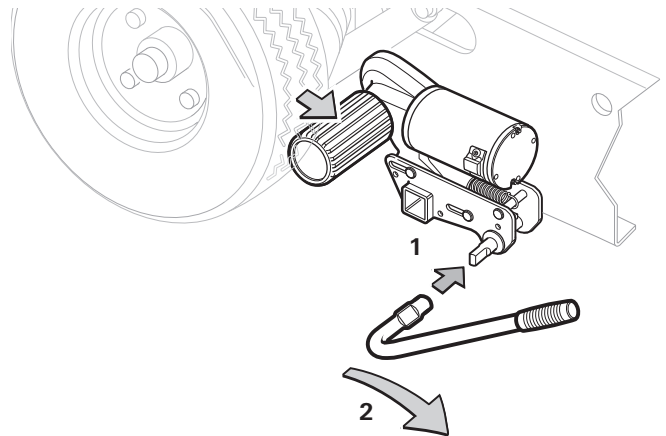


Figura 9

– Introducir la palanca de presión en el eje de presión (figura 9 - 1).

– Girar la palanca de presión en la dirección de la flecha (en dirección opuesta a la rueda del vehículo) (figura 9 - 2) hasta que el rodillo impulsor encaje de modo seguro en la posición final. El indicador de posición de la carcasa está ahora establecido en «X» (figura 10 - 1).

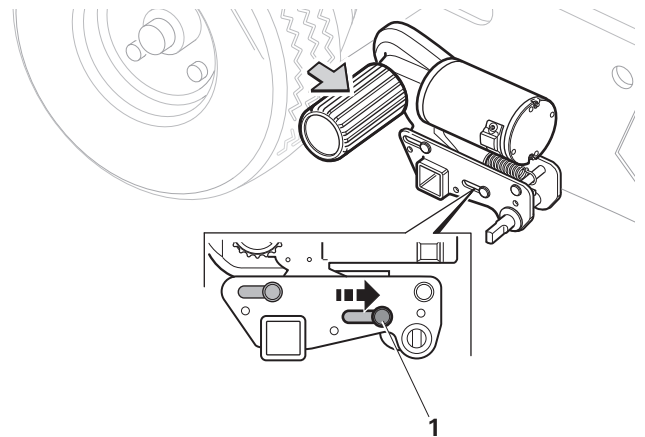


Figura 10

– Retirar la palanca de presión.

Desconexión del mando a distancia (paro de urgencia)

i Al desconectar el mando a distancia se interrumpen inmediatamente todos los procesos en curso (p. ej. presión y maniobras). Estas funciones podrán reanudarse tras la reconexión.

i El mando a distancia se desconecta tras aprox. 3 minutos sin introducir datos.

– Pulsar el botón (figura 2 - 3) del mando a distancia. La iluminación LED se apaga.

Interrumpir el suministro de corriente

Interrumpir el suministro de corriente del GO2 en el seccionador de baterías tras cada uso del GO2 y extraer la llave.

i La llave del seccionador de baterías debe guardarse en un lugar fuera del alcance de los niños.

Cambio de pilas en el mando a distancia



Utilizar únicamente pilas de 9 V a prueba de fugas (MN 1604).



Los LED rojos del mando a distancia parpadean cuando la carga de las pilas es demasiado baja.

- Deslizar la tapa del compartimento de las pilas para abrirlo.
- Sustituir las pilas (prestar atención a la polaridad) y a continuación volver a cerrar la tapa del compartimento.

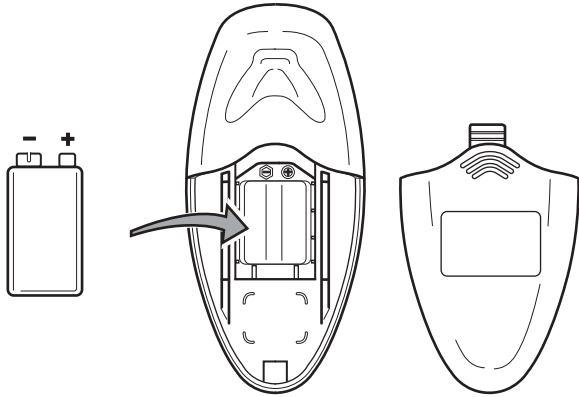


Figura 11



Las pilas vacías y usadas pueden tener derrames y dañar el mando a distancia. Retire las pilas cuando no se vaya a utilizar el mando a distancia durante un período prolongado.

No existe derecho de garantía por daños derivados de derrames en las pilas.

Eliminación del mando a distancia y las pilas



El mando a distancia y las pilas no deben eliminarse a través de la basura doméstica, sino que deben ser suministrados por separado a través de un punto de recogida para su reciclaje. De este modo, contribuirá usted a la reutilización y al reciclaje.

Mantenimiento



Antes de proceder a la limpieza, interrumpir el suministro de corriente del GO2 a través del seccionador de baterías.

Mantener limpios de suciedad gruesa los elementos de accionamiento. Durante la limpieza de la caravana, limpiar el GO2 con un paño húmedo para eliminar el barro, etc. Asegúrese de que no se haya adherido ninguna piedra, rama, etc. Limpiar los rodillos impulsores con un cepillo duro.

El mando no requiere mantenimiento. El mando a distancia debe guardarse en un sitio seco.

Limpiar una vez al año (o antes del invierno) el GO2 tal como se ha descrito anteriormente.

No estacionar la caravana con los rodillos impulsores presionados.

En caso de un tiempo de parada prolongado, la batería debe desembornarse y cargarse periódicamente entretanto (véase «Cuidado de la batería»). Antes de la puesta en marcha, cargar la batería de la caravana.

La comprobación o el mantenimiento de su GO2 puede llevarlos a cabo muy fácilmente cada año usted mismo o su concesionario de caravanas durante la inspección anual de su caravana.

En caso de duda, diríjase al Servicio postventa Truma (www.truma.com).

Controles

- Comprobar regularmente que el montaje, el cableado y las conexiones no presenten daños. Las unidades de accionamiento deben poder moverse libremente y, durante la separación, retirarse automáticamente de los muelles recuperadores hasta la posición segura de reposo. Si este no fuera el caso, examinar las unidades de accionamiento para determinar si presentan suciedad o corrosión en las guías, y encargar su limpieza al personal técnico facultado en caso necesario.
- Después de la inspección anual, verificar que todos los motores reaccionen correctamente a los comandos del mando a distancia.
- Como mínimo cada 2 años, **debe** realizarse la revisión del GO2 por parte de personal técnico facultado para comprobar si presenta óxido, si los componentes están perfectamente instalados y si el estado de todas las piezas relevantes para la seguridad es el adecuado.

Eliminación de residuos

El aparato debe desecharse según las disposiciones administrativas del país de utilización correspondiente. Las normativas y leyes nacionales deben respetarse.

Instrucciones para localización de fallos

Error	Causa y eliminación
El GO2 no funciona	<ul style="list-style-type: none"> – Comprobar el suministro de corriente (el LED verde del control debe iluminarse). Un fusible defectuoso en el cable de conexión de la batería del GO2 solo puede sustituirse por una pieza de recambio original de Truma (n.º de art. 60040-00169). – Interrumpir el suministro de corriente durante al menos 20 segundos. Restablecer el suministro de corriente. El LED verde del mando debe iluminarse.
El GO2 no funciona y el LED rojo del mando parpadea	<p>El mando se ha sobrecalentado.</p> <ul style="list-style-type: none"> – Interrumpir el suministro de corriente con el seccionador de baterías y extraer la llave. Dejar enfriar el mando como mínimo 20 minutos. A continuación, poner fuera de servicio el GO2.
El GO2 no reacciona o solo lo hace con interrupciones a la entrada del mando a distancia	<p>Pila con poca carga en el mando a distancia: los LED rojos del mando a distancia parpadean.</p> <ul style="list-style-type: none"> – Comprobar la pila y los contactos de la pila del mando a distancia. Sustituir la pila o limpiar los contactos si es necesario. <p>Batería del GO2 con poca carga: el LED verde del mando parpadea.</p> <ul style="list-style-type: none"> – Comprobar la batería del GO2. Cargar la batería o sustituirla si es necesario.
El rodillo impulsor resbala del neumático	<ul style="list-style-type: none"> – Comprobar la presión del neumático y adaptarla si es necesario. – Comprobar el perfil del neumático y cambiar los neumáticos si es necesario. – Separar el GO2 y medir la distancia entre el neumático y el rodillo impulsor. La distancia debe ser de 20 mm.

Antes de llamar al servicio al cliente, rogamos verifique los siguientes puntos:

- ¿Están las pilas del mando a distancia en perfecto estado?
- ¿Está ajustado el mando a distancia con el mando? Ejecutar los pasos de «Ajuste del mando electrónico con el mando a distancia por radio» en la página 64.
- ¿Está la batería de la caravana en perfecto estado y completamente cargada? Rogamos tenga en cuenta que las baterías pueden tener una considerable reducción de potencia en caso de temperaturas ambiente frías.

Si estas medidas no conducen a la eliminación del fallo, diríjase al Servicio postventa Truma.

Ajuste del mando electrónico con el mando a distancia por radio

Durante la primera puesta en marcha o tras la sustitución del mando o del mando a distancia se ha de proceder a su ajuste conforme a las siguientes instrucciones.

Asegúrese de que los rodillos impulsores **no** están acoplados. Compruebe que la conexión y el estado de la batería son los correctos y que los 12 V de tensión están conectados al mando.

- Establecer el suministro de corriente del GO2 a través del seccionador de baterías.
El LED verde se ilumina.
- Pulsar el botón de restablecimiento (figura 12 - 1) del mando con un objeto fino. Puede utilizarse la antena del mando.
El LED verde y rojo (figura 12 - 2/3) del mando parpadean ahora alternativamente.
- Conectar después el mando a distancia.
El mando y el mando a distancia se acoplan automáticamente. El LED verde se ilumina.

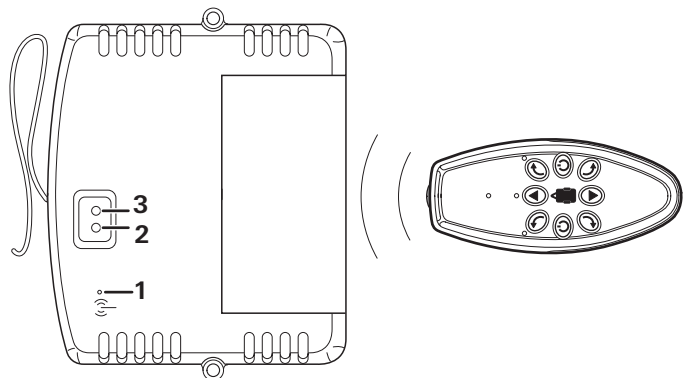


Figura 12

Declaración de conformidad UE

Producto

Función: Sistema auxiliar de maniobras
Tipo: GO2
Modelo: RH3

Fabricante

Truma Gerätetechnik GmbH & Co. KG
Wernher-von-Braun-Str. 12,
85640 Putzbrunn (Alemania)

El fabricante es el único responsable de la emisión de esta declaración de conformidad.

El producto cumple con la legislación de armonización pertinente de la Unión:

Directiva 2014/53/UE Equipos radioeléctricos

Se han aplicado las siguientes normas (armonizadas) y otras especificaciones técnicas:

ETSI EN 300 220-1 V3.1.1; ETSI EN 300 220-2 V3.1.1
Borrador ETSI EN 301 489-1 V2.2.0; borrador EN 301 489-3 V2.1.1
EN 62479:2010
EN 62368-1:2014+A11:2017

El VCA, Bristol BS5 6XX, Reino Unido, ha otorgado la siguiente homologación u homologaciones de tipo:

E11 10R-05 10956

Firmado por y en nombre de:

Truma Gerätetechnik GmbH & Co. KG

Alexander Wottrich
Director

Putzbrunn, 11.01.2021

Datos técnicos

Denominación	GO2 RH3
Gama de aplicación	Caravanas de un solo eje con un peso total de hasta 1800 kg
Subida en cuestas máx.	13 %
Tensión de servicio	12 V =
Consumo de corriente máximo	100 A
Consumo de corriente medio	28 A
Corriente de reposo (stand-by)	60 mA (30 mA)
Velocidad máxima	9 m/min.
Peso	33 kg
Frecuencia de mando a distancia	Clase 1, 868 MHz

Declaración de garantía del fabricante (Unión Europea)

1. Cobertura de la garantía del fabricante

Como fabricante del aparato, Truma ofrece al consumidor una garantía que cubre posibles daños de material y/o de fabricación del aparato.

Esta garantía tiene vigencia en los estados miembros de la Unión Europea, así como en Islandia, Noruega, Suiza y Turquía. El consumidor es la primera persona física que adquiere el aparato del fabricante, fabricante de equipamiento original o distribuidor y no lo vende ni instala a terceros en el marco de una actividad profesional autónoma o comercial.

La garantía del fabricante es válida para los defectos anteriormente indicados que se produzcan en un plazo de 24 meses desde la celebración del contrato de compraventa entre el vendedor y el consumidor final. El fabricante o un socio de servicio autorizado subsanará tales defectos por cumplimiento posterior, pudiendo elegir libremente entre la reparación o la sustitución. Las piezas defectuosas pasan a ser propiedad del fabricante o del socio de servicio autorizado. Si el aparato ya no se fabrica en el momento en el que se comunica el defecto, en caso de que sea necesario sustituir el producto, el fabricante puede suministrar también un producto similar.

Si el fabricante hace efectiva la garantía, para las piezas reparadas o sustituidas no se reiniciará el plazo de dicha garantía, sino que seguirá corriendo el antiguo. Solo el fabricante o un socio de servicio autorizado están autorizados a realizar los trabajos contemplados en la garantía. Los costes que se generan en caso de hacer uso de la garantía se liquidan entre el socio de servicio autorizado y el fabricante. Los costes adicionales por condiciones dificultosas de desmontaje y montaje del aparato (como desmontaje de muebles o piezas de carrocería), así como gastos de desplazamiento del socio de servicio autorizado o del fabricante no pueden incluirse en las prestaciones de garantía.

Se excluye cualquier otro tipo de pretensión, en particular las reclamaciones por daños y perjuicios por parte del consumidor o de terceros. Todo ello se entiende sin perjuicio de las normas de la Ley alemana de responsabilidad por productos defectuosos (Produkthaftungsgesetz).

La garantía voluntaria del fabricante no afecta de ninguna forma a las pretensiones legales vigentes del consumidor a reclamar por defectos materiales frente al vendedor en el país de compra. En algunos países pueden existir garantías otorgadas por los distribuidores correspondientes (distribuidor oficial, Truma Partner). Estas garantías las puede tramitar el consumidor directamente a través del distribuidor al que ha comprado el aparato. Se aplican las condiciones de garantía del país en el que el consumidor haya adquirido el aparato por primera vez.

2. Exclusión de la garantía

No existe derecho de garantía:

- si se ha hecho un uso inadecuado, indebido, erróneo, negligente o impropio del aparato,
- si la instalación, montaje o puesta en marcha se realizan de forma inadecuada, sin tener en cuenta las instrucciones de uso y montaje,
- en caso de manejo u operación inadecuados que difieran de las instrucciones de uso y montaje, especialmente en caso de inobservancia de las indicaciones de mantenimiento, cuidado y advertencia,
- en caso de instalaciones, reparaciones o intervenciones realizadas por socios no autorizados,
- para los materiales consumibles, las piezas sometidas a desgaste ni por el deterioro natural debido al uso,



¡Reservado el derecho a introducir modificaciones técnicas!

- si el aparato cuenta con piezas accesorias, de sustitución o ampliación que no son piezas originales del fabricante o no han sido autorizadas por él. Esto se aplica en particular en caso de control en red del aparato cuando los aparatos de control y el software no han sido autorizados por Truma o cuando el aparato de control de Truma (p. ej., Truma CP plus, Truma iNet Box) no es utilizado exclusivamente para el control de aparatos de Truma o aparatos autorizados por Truma,
- en caso de daños ocasionados por sustancias extrañas (p.ej. aceite, ablandantes en el gas), influencias químicas o electroquímicas en el agua o si el aparato ha entrado en contacto con otras sustancias no adecuadas (p.ej. productos químicos, sustancias inflamables, productos de limpieza inadecuados),
- en caso de daños por condiciones de servicio desfavorables o condiciones ambientales anormales,
- en caso de daños por fuerza mayor o catástrofes naturales, así como otras influencias que no son responsabilidad de Truma,
- en caso de daños resultantes de un transporte inadecuado,
- en caso de modificaciones en el aparato incl. piezas accesorias, de sustitución o ampliación y su instalación, sobre todo de la salida del gas de escape o en la chimenea llevadas a cabo por el cliente final o por terceros.

3. Ejercicio del derecho de la garantía

La garantía debe reclamarse ante un Service Partner autorizado o en la Central de Servicio de Truma. Encontrará todas las direcciones y números de teléfono en www.truma.com en el apartado «Servicio».

La dirección del fabricante es:
 Truma Gerätetechnik GmbH & Co. KG
 Truma Servicezentrum
 Wernher-von- Braun-Straße 12
 85640 Putzbrunn (Alemania)

Para facilitar el trámite, cuando se ponga en contacto, le rogamos que tenga a mano la siguiente información:

- Descripción detallada del defecto
- Número de serie del aparato
- Fecha de compra

El Service Partner autorizado o la Central de Servicio de Truma determinan cómo se procederá a continuación. Para evitar posibles daños de transporte, el aparato afectado solo puede enviarse tras haber consultado al Service Partner autorizado o a la Central de Servicio Truma.

Si el fabricante acepta el caso de garantía, el fabricante asumirá los gastos de transporte. Si el caso no está considerado en la garantía, se informará al consumidor y este tendrá que asumir los costes de transporte y reparación. No envíe el aparato sin haberlo consultado previamente.

DE Für etwaige Service- oder Garantieleistungen steht Ihnen der Fachhändler, bei dem Sie unsere Rangierhilfe erworben haben, gerne zur Verfügung.

Für eine rasche Bearbeitung halten Sie bitte Gerätetyp und Seriennummer (siehe Typenschild) bereit.

EN The specialist dealer who sold you our manoeuvring system will be happy to assist you should you need service or any warranty services.

In order to avoid delays, please have the unit model and serial number ready (see type plate).

FR Le revendeur spécialisé, auprès duquel vous avez fait l'acquisition de l'aide de manœuvre, se tient à votre disposition pour toutes les prestations de garantie et de service.

Pour un traitement rapide de votre demande, veuillez tenir prêts le type d'appareil et le numéro de série (voir plaque signalétique).

IT Per qualsiasi richiesta sui servizi o sulla garanzia, il rivenditore specializzato presso il quale avete acquistato il nostro ausilio di manovra rimane a vostra disposizione.

Affinché la richiesta possa essere elaborata rapidamente, tenere a portata di mano il modello dell'apparecchio e il numero di matricola (vedere targa dati).

NL Voor eventuele onderhouds- of garantiewerkzaamheden staat de dealer waarbij u onze mover hebt gekocht graag voor u klaar.

Voor een snelle bediening dient u apparaattype en serienummer (zie typeplaat) gereed te houden.

DA Den forhandler, hvor du købte vores rangerhjælp, står gerne til rådighed i forbindelse med service- og garantiydelse.

Sørg for at have oplysninger om apparattype og serienummer (se typeskiltet) klar for hurtig behandling.

SV För eventuella service- eller garantitjänster står din återförsäljare, där du köpte vår manövreringshjäl, gärna till förfogande.

För snabb handläggning bör du ha aggregatets typ och serienummer (se typskylten) till hands.

ES En caso de que necesite cualquier servicio o garantía relacionado con el sistema auxiliar de maniobras, no dude en ponerse en contacto con el distribuidor especializado que se lo vendió, quien estará encantado de proporcionarle la ayuda necesaria.

Para una tramitación rápida, tenga preparado el tipo de aparato y el número de serie (véase la placa de características).

CS Pokyny ve vašem jazyce najdete na www.go2-camping.com

FI Löydät ohjeet omalla kielelläsi osoitteesta www.go2-camping.com

HU Az utasításokat az Ön nyelvén a www.go2-camping.com címen találja meg

PL Instrukcje w swoim języku można znaleźć na stronie www.go2-camping.com.

Ihr Händler:
Your dealer:
Votre revendeur:
Il tuo rivenditore:

Uw dealer:
Din forhandler:
Din återförsäljare:
Su distribuidor: