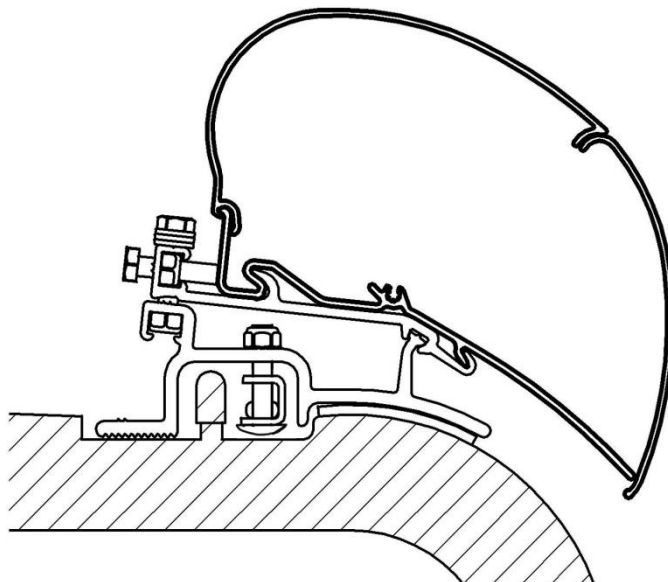


Adapter 6002 - Fiat Ducato <2007

> Instructions



Adapter 6002 – Fiat Ducato <2007

Prod.nr. 308058
6T909-09



Lees deze montagevoorschriften aandachtig. Bij verkeerde montage vervalt elke aanspraak op garantie.

TOEPASSING

Adapterset voor de montage van de Thule Omnistor 6002 op bestelwagen Fiat Ducato, Peugeot Boxer en Citroën Jumper.

INHOUD VAN DE KIT (fig.1)

- Adapter achterkant (270mm).....1
- Adapter voorkant (500mm).....1
- Adaptervoet.....2
- Klemplaat2
- Rubber plaat 50x100.....2
- Zeskantbout DIN 933 - M6x304
- Houtbout DIN603 - M6x30.....4
- Borgmoer DIN 985 - M68
- Sluitring DIN 125 - M6.....12

MONTAGE

1. Kleef de rubberplaatjes op de adaptervoeten.
2. Haak de klemplaatjes in de fixatiepunten die op het dak zijn voorzien. Kies de fixatiepunten die zo dicht mogelijk van de zijkant van de luifel zijn. Ontvet daar het dak met SIKA activator. Breng SIKA 252 aan op de geribde oppervlakte van de adaptervoeten (Fig.1) en positioneer ze boven de fixatiepunten. Span aan met de borgmoeren (fig.2). Let erop dat de adaptervoeten in lijn staan.
3. Schuif de adapters op de adaptervoeten. Kies de corresponderende gaten zodanig dat de adapters zo dicht mogelijk bij het uiteinde van de luifel komen. Gebruik de lange adapter aan de voorkant van de auto. Zet vast met de bouten, sluitringen en borgmoeren (Fig.3).
4. Haak de luifel in de adapters en span aan met de voorziene bouten (Fig.4).
5. De verticale regeling gebeurt met de sluitringen M6
6. Voor gebruik de lijm 48H laten drogen.

OPMERKINGEN

- Teneinde het dak van het voertuig niet te beschadigen, draai de luifel nooit meer dan 0,5 meter uit zonder de steunarmen uitgezet te hebben.
- Controleer regelmatig de bevestiging van de adapter aan het voertuig.



Lisez ces instructions attentivement. Un montage non conforme annule toutes les clauses de garantie.

APPLICATION

Adaptation pour montage d'un Thule Omnistor 6002 sur fourgon Fiat Ducato, Peugeot Boxer et Citroën Jumper.

CONTENU DU KIT DE MONTAGE

- Adaptateur côté arrière (270mm).....1
- Adaptateur côté devant (500mm).....1
- Console d'adaptateur2
- Plaque de fixation2
- Caoutchouc de protection 50x100.....2
- Boulon DIN 933 - M6x304
- Vis à bois DIN 603 - M6x304
- Ecrou de sûreté DIN 985 - M68
- Rondelle DIN 125 - M6.....12

MONTAGE

1. Collez les caoutchoucs de protection aux consoles.
2. Mettez les consoles d'adaptateur sur les points d'encrage prévus d'origine sur le toit se trouvant le plus près des extrémités du store. Dégraissez le toit à cet endroit avec du SIKA activateur et appliquez de la colle SIKA 252 sur les surfaces rainurées des consoles d'adaptateur (Fig.1) Positionnez les consoles des adaptateur sur les points d'encrage du toit et serrez à l'aide des écrous de sûreté (Fig.2). Rassurez-vous que les consoles sont bien alignés.
3. Glissez les adaptateurs sur les consoles de telle façon que les trous correspondants se trouvent le plus près des extrémités du store. Utilisez l'adaptateur le plus long à l'avant du véhicule. Fixez avec les boulons, écrous de sûreté et rondelles (Fig.3).
4. Accrochez le store sur les adaptateurs et serrez avec les boulons prévus à cet effet (Fig.4).
5. Le réglage verticale se fait à l'aide des rondelles M6.
6. Laissez sécher la colle pendant 48H avant l'emploi.

Adapter 6002 – Fiat Ducato <2007

Prod.nr. 308058
6T909-09



REMARQUES

- Ne déroulez jamais le store plus de 0,5 mètre sans avoir placé les pieds de support afin d'éviter que la paroi du véhicule soit endommagée.
- Contrôlez régulièrement la fixation du support au véhicule.



Lesen Sie die Montageanleitung sorgfältig durch, da bei unsachgemäßer Montage der Garantieanspruch erlischt.

ANWENDUNG

Adapterset für die Montage der Thule Omnistor 6002 auf dem Fiat Ducato, Peugeot Boxer und Citroën Jumper.

INHALT DES SETS

- Adapter Hinterseite (270mm).....1
- Adapter Frontseite (500mm)1
- Adapterfüsse.....2
- Spannplatten.....2
- Gummipplatten 50x100.....2
- Bolzen DIN 933 - M6x30.....4
- Bolzen DIN 603 - M6x30.....4
- Muttern DIN 985 - M68
- Unterlegscheiben DIN 125 - M612

MONTAGE

1. Kleben Sie die Gummipplatten auf die Adapterfüsse.
2. Haken Sie die Spannplatten in die, auf dem Dach vorgesehenen Montagepunkte. Wählen Sie die Montagepunkte, die so dicht wie möglich an der Markise liegen. Entfetten Sie die Montageflächen erst sorgfältig mit SIKA Activator. Bringen Sie auf den gerippten Flächen der Adapterfüsse Sika 252 an (Fig.1).
Positionieren Sie die Adapterfüsse über den Montagepunkten und verspannen Sie mit den Muttern (fig.2). Achten Sie darauf, dass die Adapter exakt in Reihe zueinander stehen.
3. Schieben Sie die Adapter auf die Adapterfüsse. Wählen Sie die korrespondierenden Löcher so, dass die Adapter so dicht, wie möglich an den Aussenenden der Markise liegen. Benützen Sie den langen Adapter an der Vorderseite des Fahrzeuges. Befestigen Sie alles mit den Bolzen, Unterlegscheiben und Muttern (Fig. 3).
4. Haken Sie die Markise in die Adapter und befestigen Sie sie mit den Bolzen (Fig. 4)
5. Die vertikale Positionierung erfolgt mit den unterlegschieben M6.
6. Lassen Sie die Klebemasse vor Gebrauch der Markise 48 Stunden trocknen.

BEMERKUNGEN

- Um die Fahrzeugwand nicht zu beschädigen, die Markise nie mehr als 50 cm ausfahren, ohne vorher die Stützfüsse aufzustellen.
- Kontrollieren Sie regelmäßig die Befestigung der Adapter auf dem Fahrzeug.



Read these instructions carefully. No guarantee will be allowed for wrong installation.

APPLICATION

Adapter set for installation of the Thule Omnistor 6002 awning on Fiat Ducato, Peugeot Boxer and Citroën Jumper.

CONTENTS OF SET

- Bracket backside (270mm).....1
- Bracket front side (500mm).....1
- Foot.....2
- Fixation plate.....2
- Rubber plate 50x100.....2
- Bolt DIN 933 - M6x30.....4
- Woodbolts DIN 603 - M6x30.....4
- Nut DIN 985 - M6.....8
- Washer DIN 125 - M6.....12

Adapter 6002 – Fiat Ducato <2007

Prod.nr. 308058
6T909-09



INSTALLATION

1. Stick the rubber plates to the adapter feet . Put SIKA 252 on the ribbed surface (see fig.1)
2. Hook the fixation plates into the provided spots. Choose the fixation spots located nearest to the sides of the awning. Use SIKA activator to remove the grease from the roof. Install the adapter feet above the fixation spots and tighten by using nuts DIN985 M6 (see fig. 2). Make sure that the adapters are well aligned.
3. Slide the adapters onto the adapter feet. Choose the corresponding holes as such that the adapters are located as close as possible towards the edge of the awning. Use the long adapter at the front side of the car. Tighten with bolts, washers and nuts (see fig. 3)
4. Hook the awning into the adapters and tighten with required bolts (see fig. 4)
5. The vertical adjustment is done with the washers M6.
6. Before using make sure the glue can dry for 48H.

REMARKS

- In order not to damage the vehicle wall, never roll the awning out for more than 0,5 meter without getting the support arms out.
- Check regularly whether the adapters are well fixed to the vehicle.

