

## ***Thule Smart Panels***

Thule Sun Blocker G2 - Side Panel - 2.00/2.50m

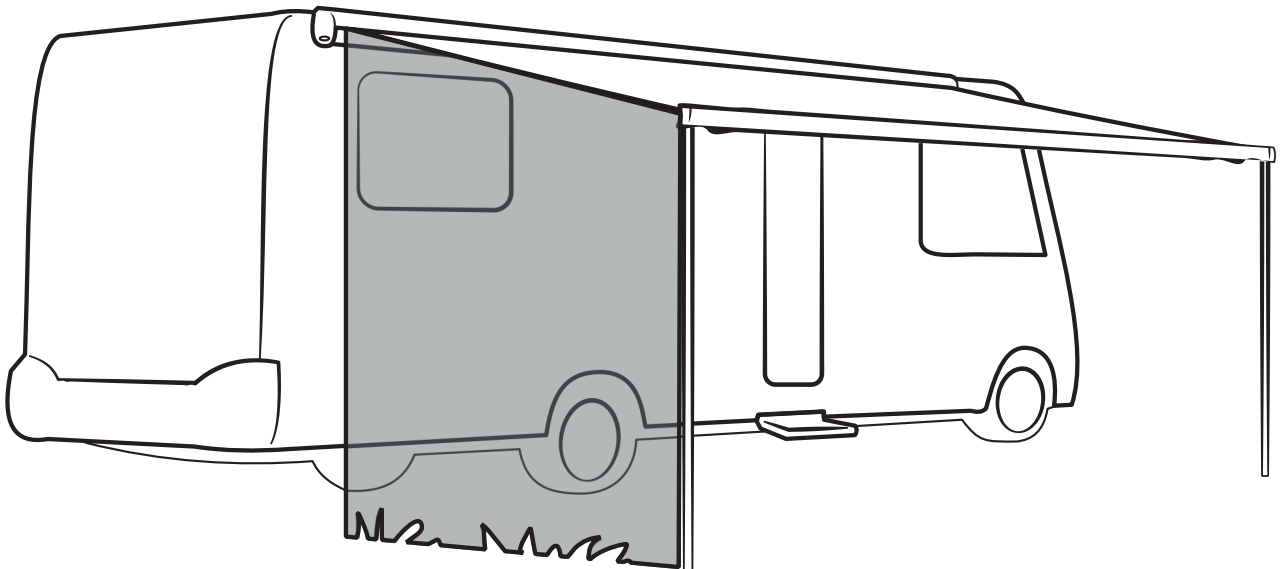
Thule Rain Blocker G2 - Side Panel - 2.00/2.50m

Thule View Blocker G2 - Side Panel - 2.50m

Thule Rain Blocker G2 - Side Panel - Minivan

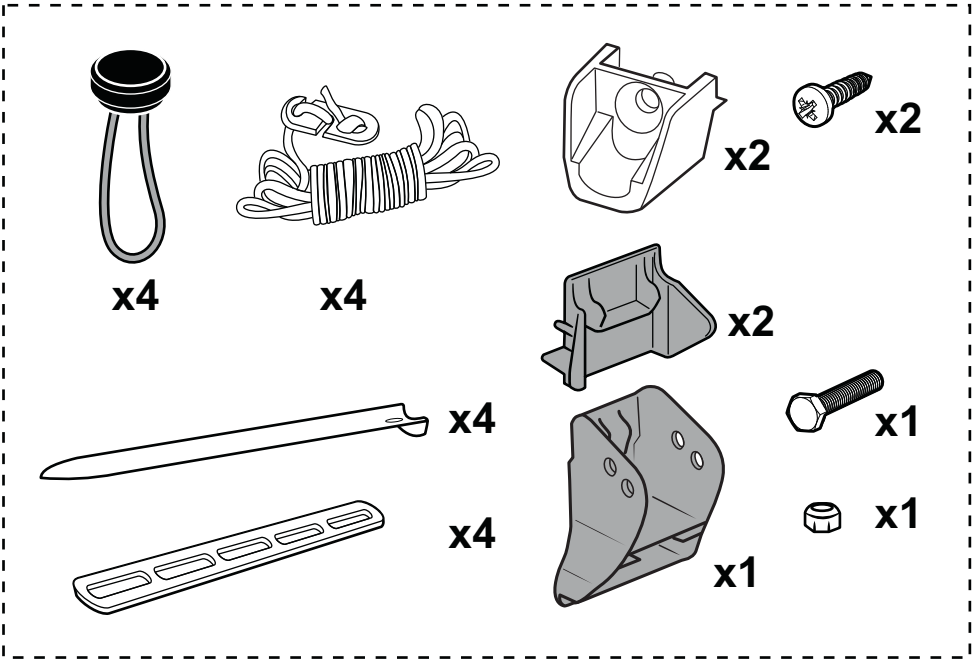
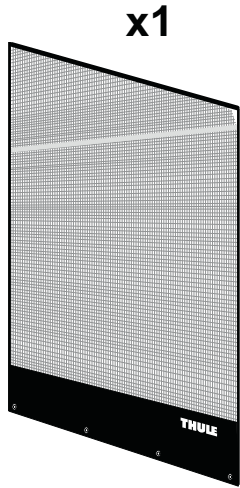
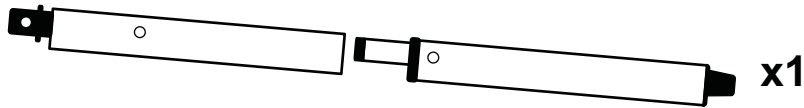
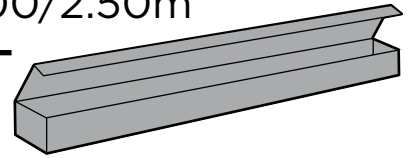
***VW California T5/T6 > 2003***

# ***> Instructions***

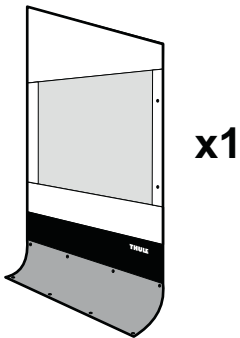
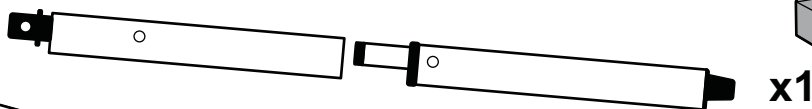
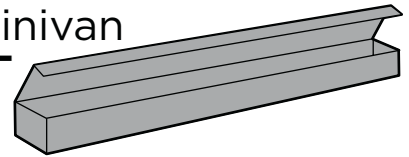




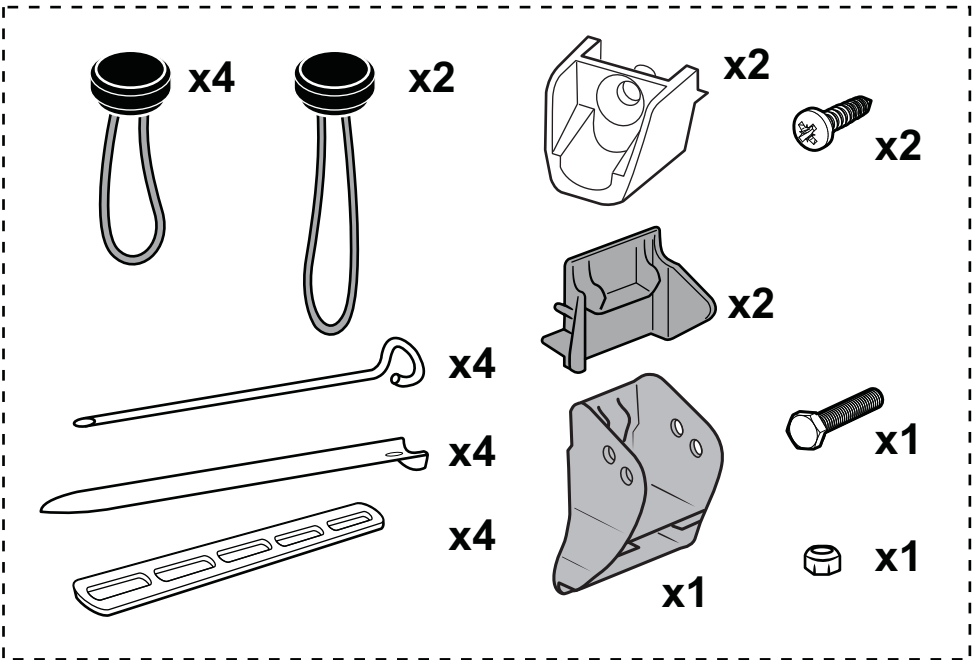
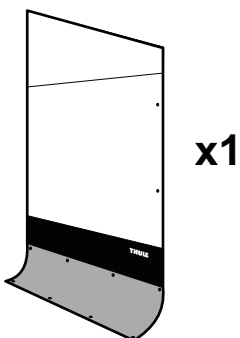
# Thule Sun Blocker G2 - Side Panel - 2.00/2.50m

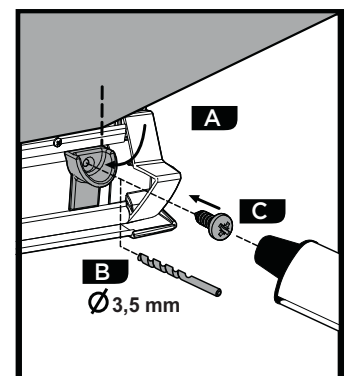
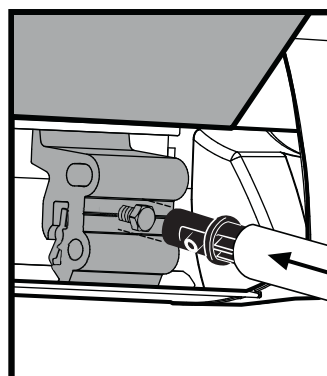
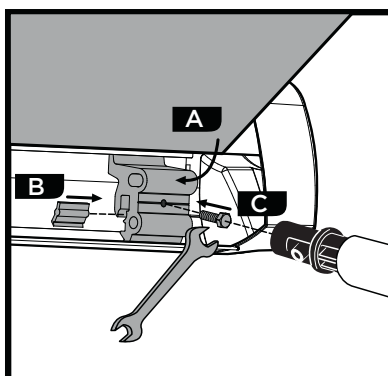
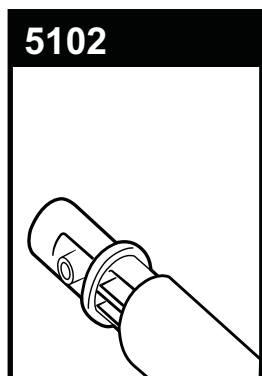
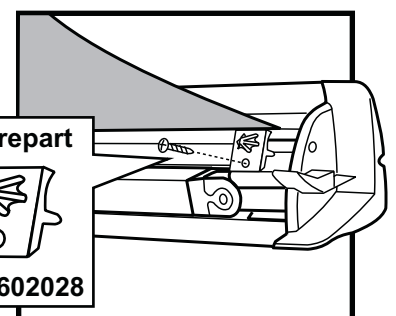
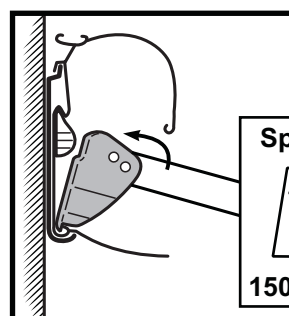
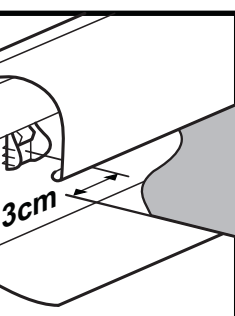
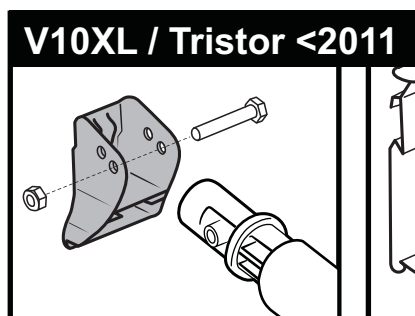
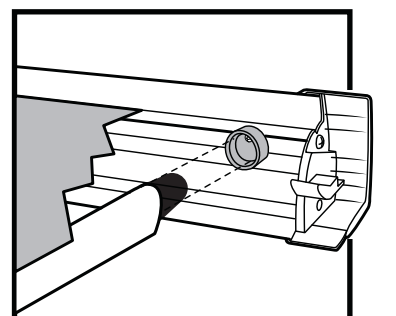
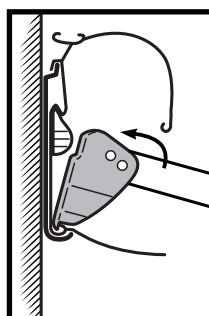
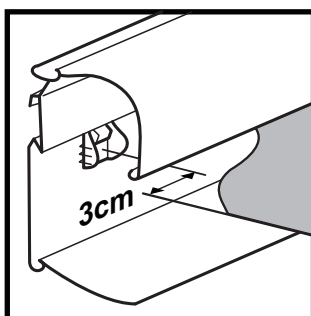
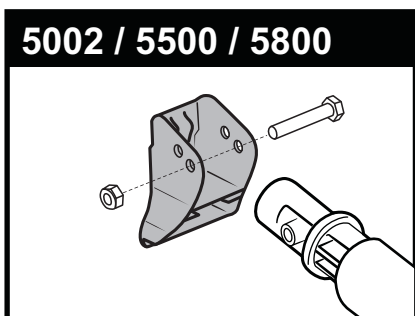
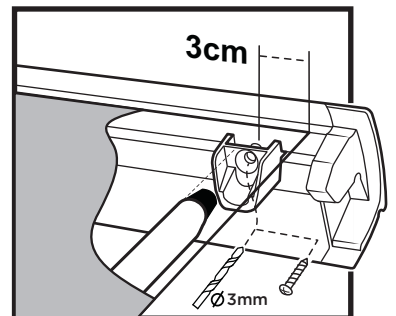
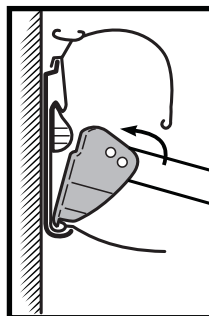
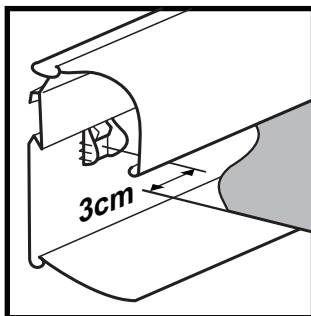
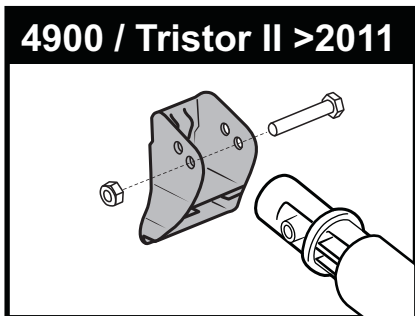
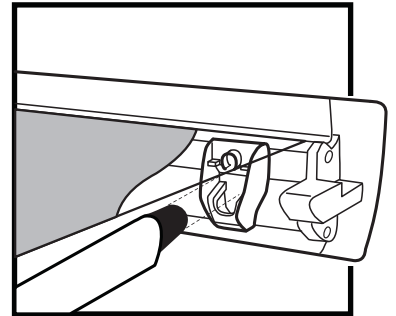
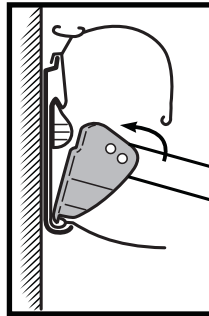
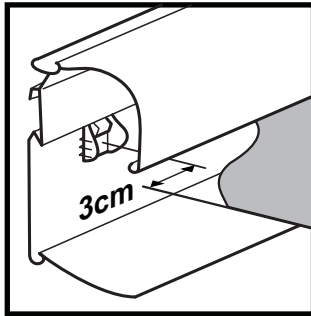
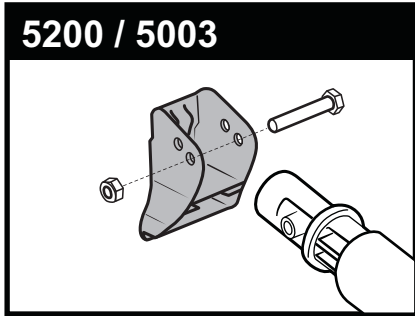


# Thule Rain Blocker G2 - Side Panel - 2.00/2.50m Thule View Blocker G2 - Side Panel - 2.50m Thule Rain Blocker G2 - Side Panel - Minivan

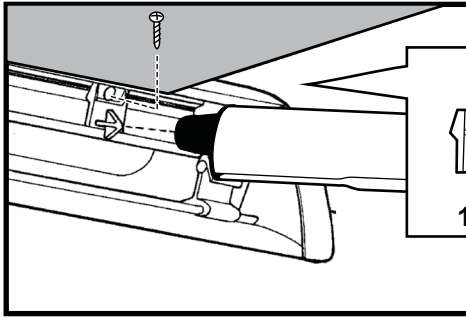
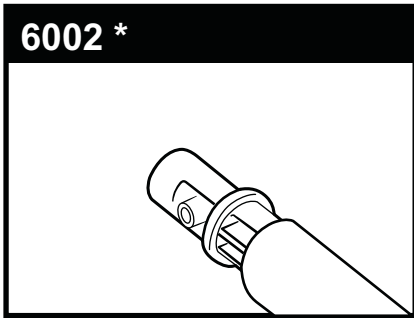
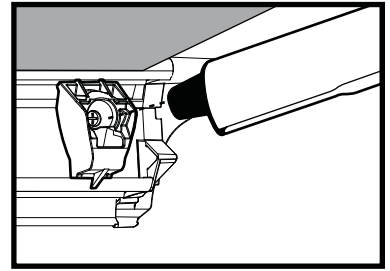
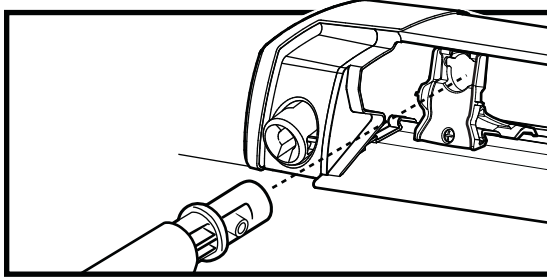
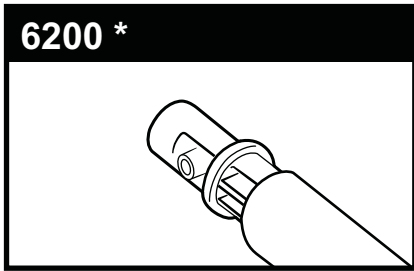



or

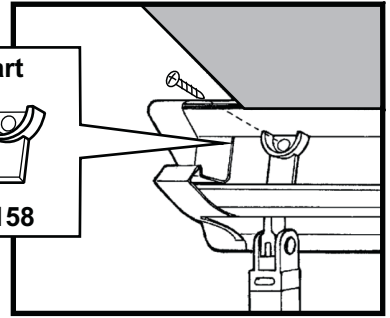




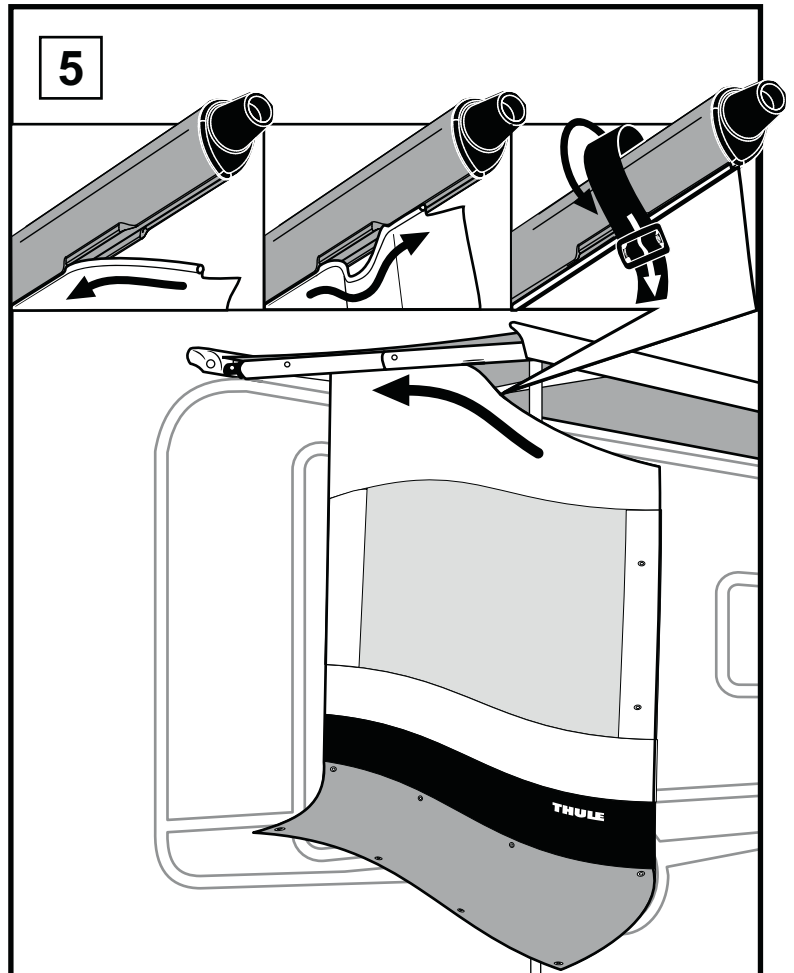
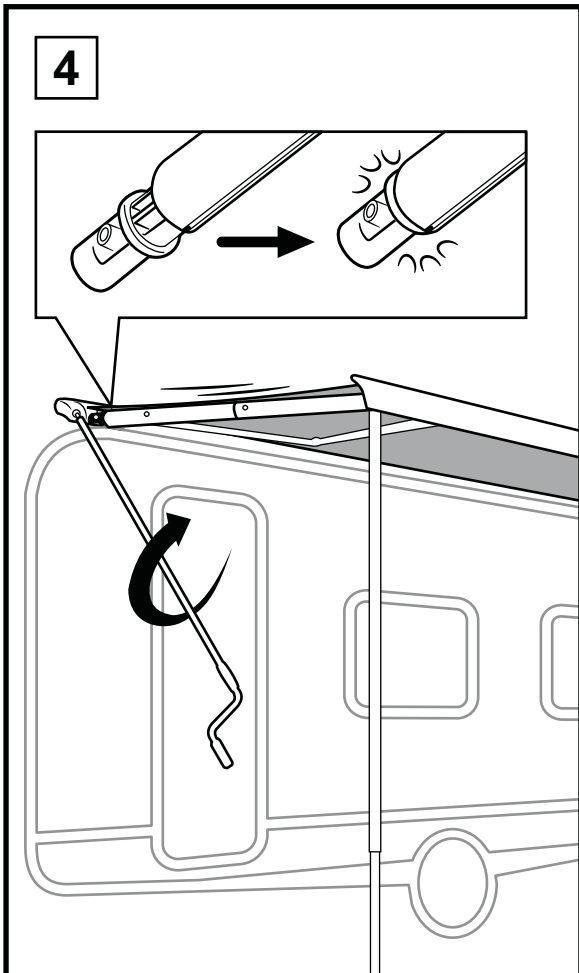
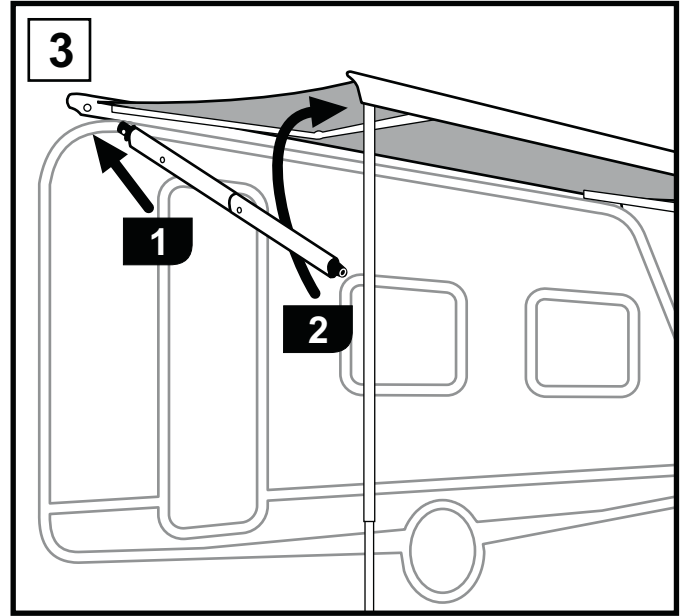
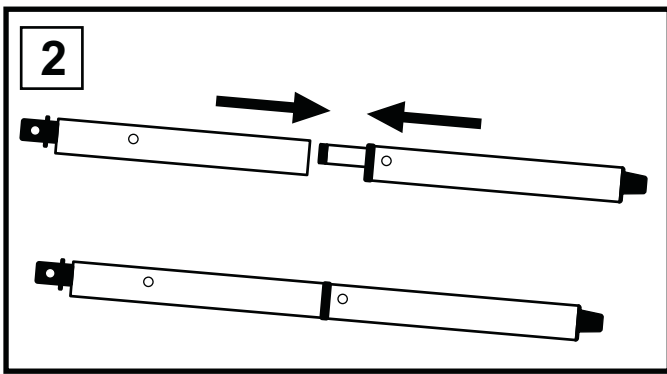
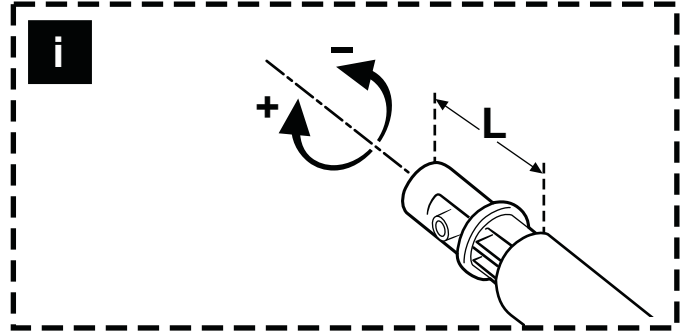
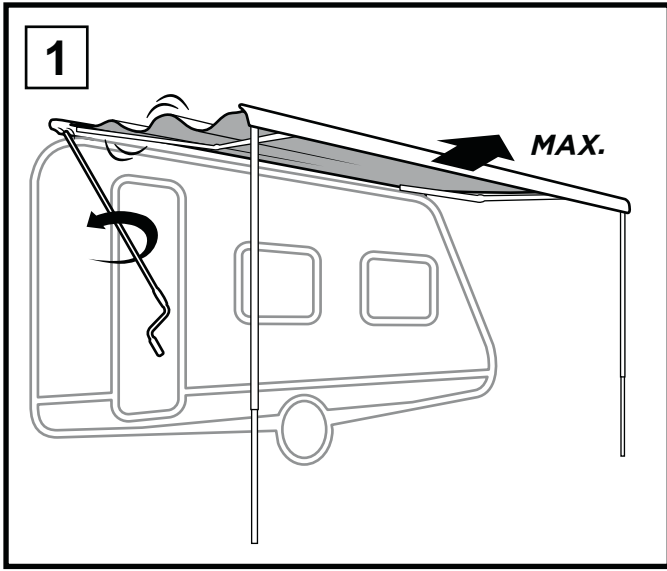
Older awnings: see sparepart list // Ältere Markisen: siehe Ersatzteile Liste  
 Oudere luifels: zie spareparts lijst // Stores plus anciens : voir pièces détachées



**Sparepart**  
  
**1500601158**

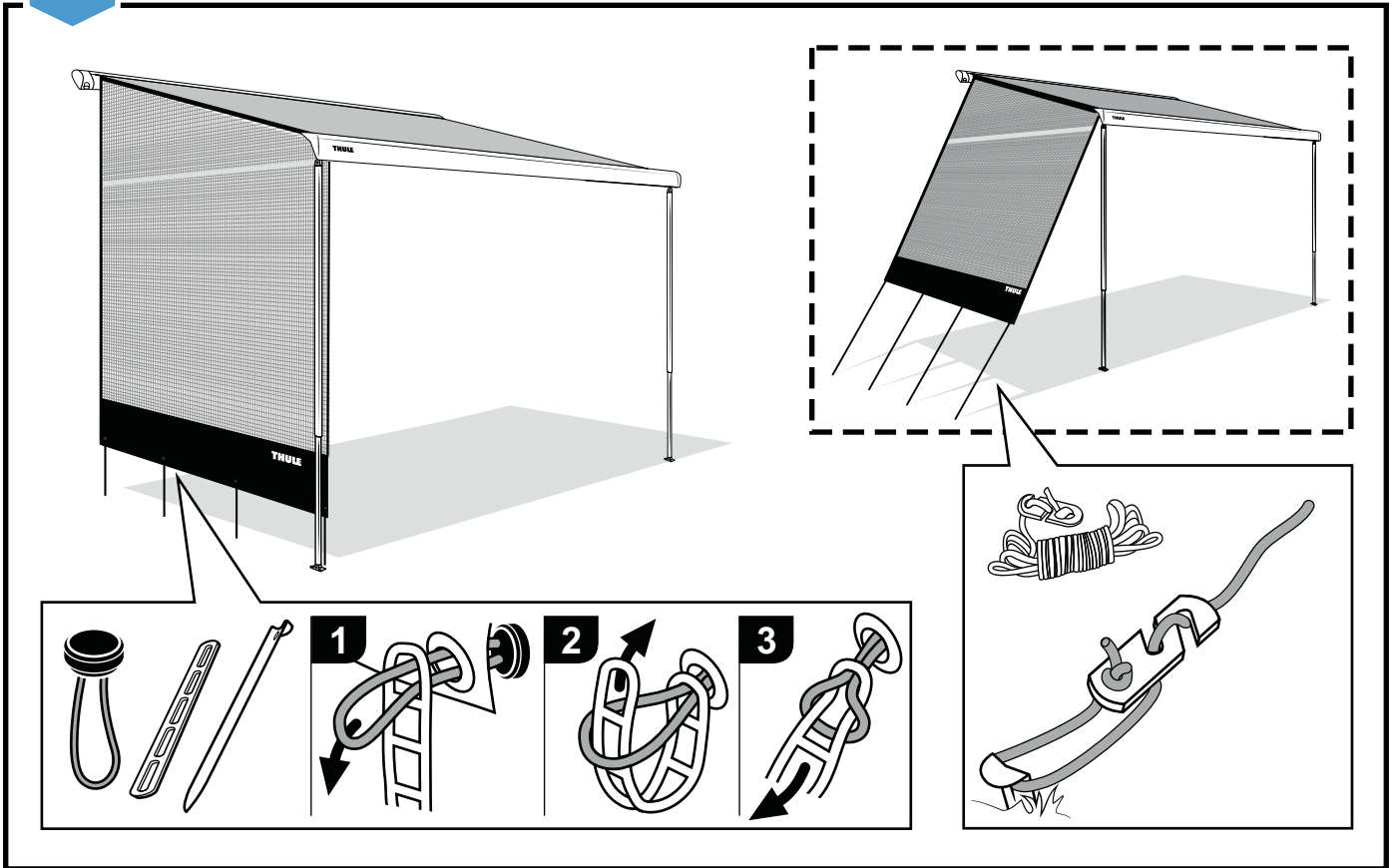


Older awnings: see sparepart list // Ältere Markisen: siehe Ersatzteile Liste  
Oudere luifels: zie spareparts lijst // Stores plus anciens : voir pièces détachées





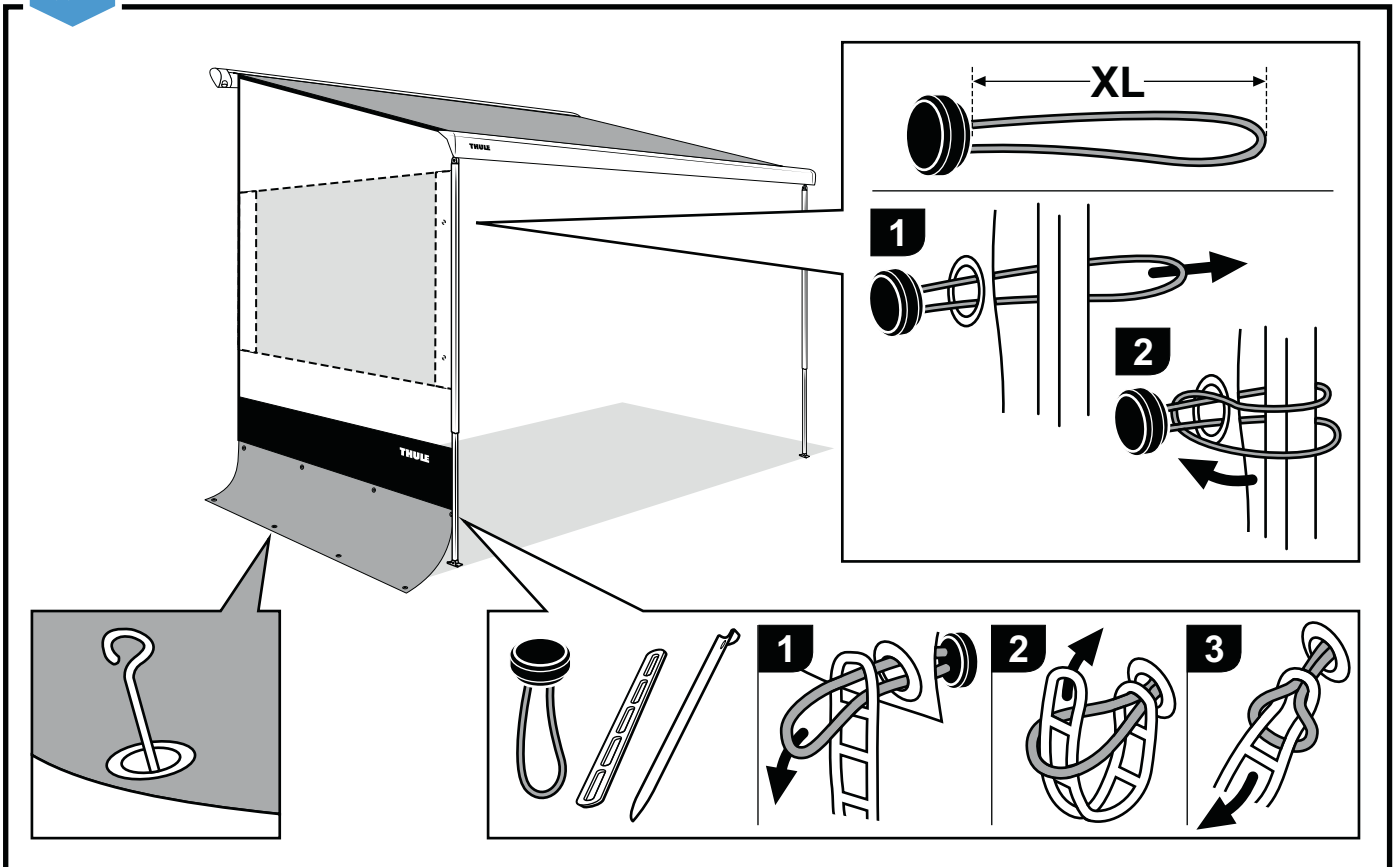
# Thule Sun Blocker G2 - Side Panel - 2.00/2.50m



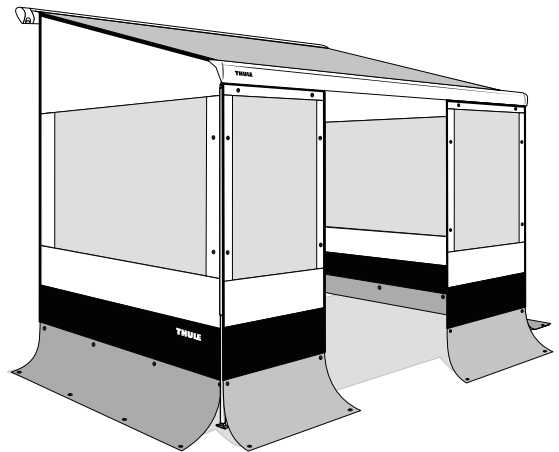
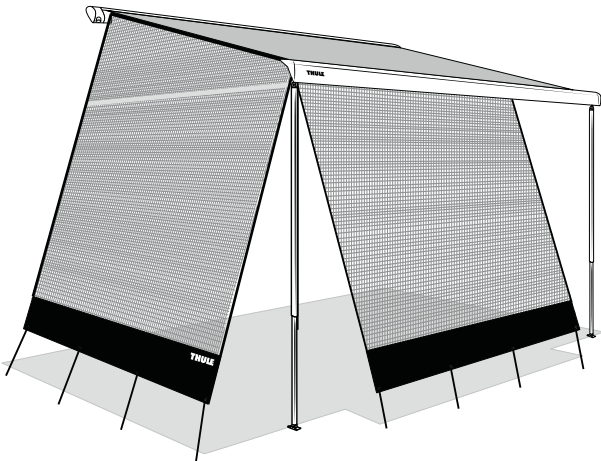
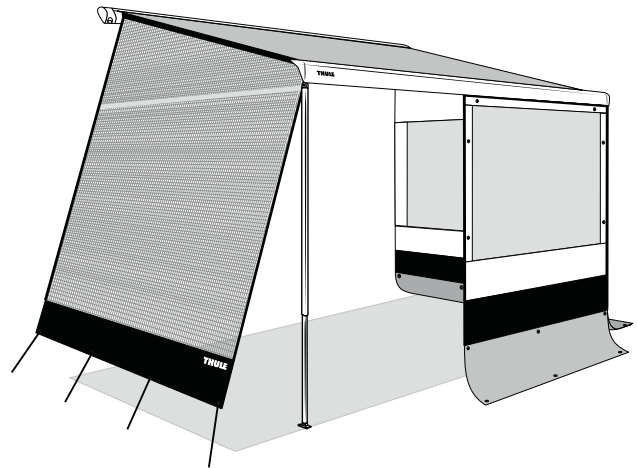
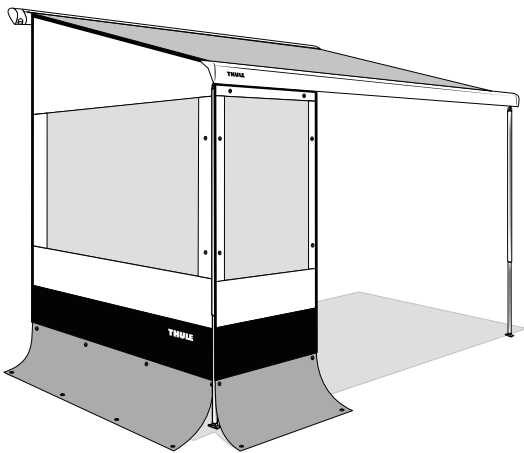
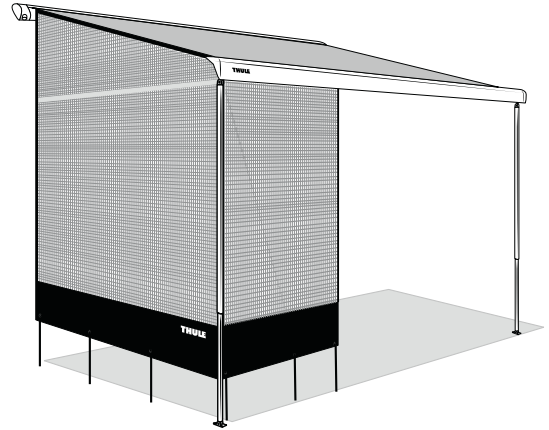
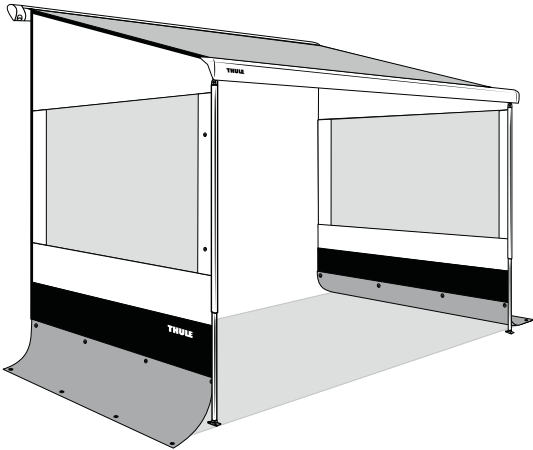
# Thule Rain Blocker G2 - Side Panel - 2.00/2.50m

# Thule View Blocker G2 - Side Panel - 2.50m

# Thule Rain Blocker G2 - Side Panel - Minivan

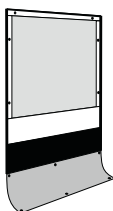


# Smart Panels: some possible combinations



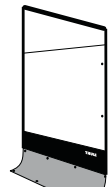
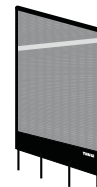
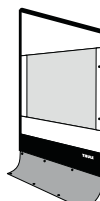
## Front

Thule Sun Blocker G2  
Thule Rain Blocker G2

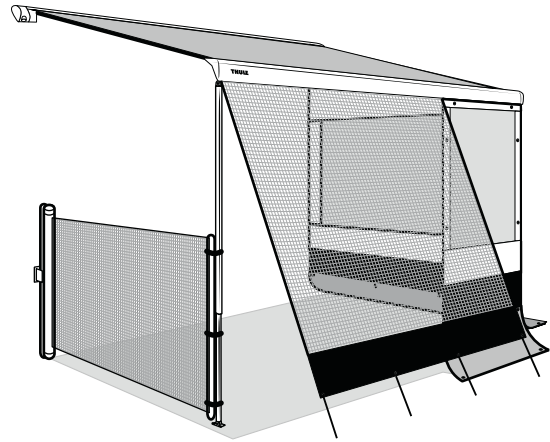
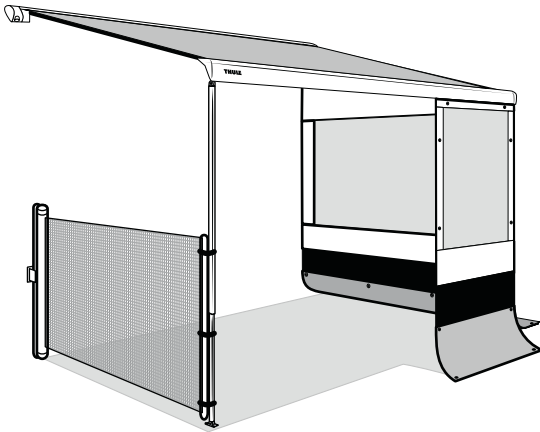


## Side

Thule Sun Blocker G2  
Thule Rain Blocker G2  
Thule View Blocker G2



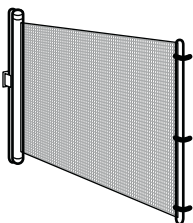
# Smart Panels: some possible combinations



[www.thule.com](http://www.thule.com)

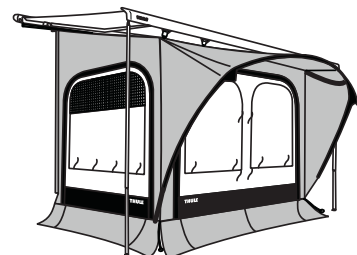
**306456**

Thule Windscreen



**Tent**

Thule QuickFit





## EN

Read the instructions carefully. Wrong installation, use or repair voided warranty. If recovery is needed, consult a dealer.

### General remarks

- Check if the supplied product suits the type, height, and the projection of the canopy.
- When attaching the positioning pieces in the main housing of the awning, respect the following rules:  
The surface has to be dry and clean, no dust, no grease. Press well. Please wait 72h before usage!
- The sun can affect colors depending on usage.
- When it rains, put one side of the awning lower so that the water can drain.
- When wind reaches 6 Bft. please store the panels and close the awning.
- Don't place heat sources near the walls or the roof.

### Maintenance

- Ensure that there are no hard objects on the window during folding. This is to prevent impressions.
- Let the panel dry thoroughly before long time storage.
- Use pure water or a dry brush to clean the panel.

## NL

Lees deze montage instructies aandachtig. Bij verkeerde montage, gebruik of eigenhandig herstel vervalt elke aanspraak op garantie. Indien herstel nodig is, raadpleeg een Dealer.

### Algemene opmerkingen

- Controleer vooraf of het geleverde product past bij het type, de hoogte en de uitval van de luifel.
- Houd volgende regels in acht voor het kleven van de positieblokje in de luifelkast:  
Het oppervlak moet droog, stof- en vetvrij zijn. Goed aandrukken. 72u wachten alvorens te belasten!
- De zon kan kleuren aantasten afhankelijk van het gebruik.
- Zet bij regen één kant van de luifel wat lager zodat het water kan aflopen.
- Vanaf windkracht 6 Bft. gelieve de panelen op te bergen en uw luifel te sluiten.
- Geen warmtebronnen in de buurt van de wanden of het dak plaatsen.

### Onderhoud

- Zorg ervoor dat er geen harde voorwerpen op de ruit liggen tijdens het opvouwen. Dit om afdrukken te voorkomen.
- Laat de panelen goed drogen alvorens op te bergen voor langere tijd.
- Gebruik zuiver water of een droge borstel om de panelen te reinigen.

## DE

Bitte lesen Sie die Montagevorschriften gründlich durch. Beiverkehrter Montage oder Änderung des Produkts entfallen alle Garantieansprüche. Im Falle von Reparaturen wenden Sie sich bitte an Ihren Fachhändler.

### Allgemeine Bemerkungen

- Überprüfen Sie dass das gelieferte Produkt korrespondiert mit dem Markisentyp, Höhe und Auszug.
- Achtung bei das kleben der Positionierungsstück im Gehäuse der Markise:  
Die Oberfläche muss Trocken, Staub- und Fettfrei sein. Gut andrücken. 72 Stunden warten vor Belastung!
- Die Sonne kann Farben beeinflussen je nach Gebrauch
- Stellen Sie die Markise schräg für einen besseren Wasserablauf.
- Ab Windstärke 6 : das Produkt abbauen und die Markise einfahren.
- Keine Wärmequellen in der Nähe der Wände oder das Dach setzen.

### Unterhalt

- Vermeiden Sie beim Falten dass sich keine harten Gegenstände oder Schmutz mit einrollen. Es kann Abdrücke verursachen auf die Fensterfolie.
- Lassen Sie den Wand gut austrocknen vor dem zusammenfallen für längere Zeit.
- Benützen Sie nur sauberes Wasser und eine trockene weiche Bürste um das Produkt zu reinigen.

## FR

Lisez attentivement les notices d'installation. Une mauvaise installation, utilisation ou propre réparation annule toute garantie. Si la réparation est nécessaire veuillez consulter votre revendeur.

### Remarques générales

- Vérifiez si le panneau fourni correspond au type, hauteur et avancé du store.
- Pour fixer la pièce de positionnement à l'intérieur du boîtier, respectez les règles suivants:  
La surface doit être sèche, dégraissée et dépoluée. Bien appuyer. Attendre 72h avant d'y mettre une charge!
- Dépendant de l'utilisation le soleil peut affecter le coloris de la toile
- Abaissez un pied de store pour obtenir un meilleur écoulement de l'eau en cas de pluie.
- À partir d'une force de vent de 6 Bft démontez le panneau et fermez le store.
- Ne placez aucune source de chaleur près des murs ou du toit.

### Maintenance

- Assurez-vous qu'il n'y a pas d'objets extérieurs sur la fenêtre lors du repliage. Ceci afin d'éviter des encoches dans la toile.
- Laissez sécher la toile complètement avant de la ranger de longue durée.
- Utilisez de l'eau claire ou une brosse sèche pour nettoyer.