

Kompresorová lednice Engel CK-100

Použití

Před použitím vždy čtěte uživatelský manuál a buďte si vědomi možných bezpečnostních rizik, která jsou spojena s instalací svépomocí. Zapojení lednice se vždy doporučuje svěřit odbornému servisu.

Lednici Engel CK-100 je možné používat pro veškeré funkce chlazení a je možné ji provozovat na 12 i 24 V.

Varování: Nikdy u lednice nenechávejte hořlavé materiály. Skladování takových materiálů v bezprostřední blízkosti lednice vytváří bezpečnostní riziko a zároveň snižuje možnost ventilace chladicího systému, což snižuje výkon lednice.

Nikdy při zapnuté lednici nesahejte na její zadní část, stejně jako na výparník či na výměník.

Během jakékoliv běžné úpravy vždy lednici odpojujte od elektřiny.

Teplota uvnitř lednice je ovládána termostatem umístěným na přední stěně na panelu nad dveřmi. Zelené světlo signalizuje zapnutou lednici, potenciometr na stupnici 1 až 5 ukazuje intenzitu chlazení (1 nejnižší stupeň chlazení, 5 nejvyšší). Pro efektivní fungování lednice se doporučuje měnit nastavení termostatu podle typu potravin, které aktuálně v lednici jsou, stejně jako podle okolní teploty.

V případě, že lednici neplánujete delší čas používat, je potřeba termostat nastavit na hodnotu „OFF“ a tím zařízení vypnout.

Čištění a odmrazování

Odmrazování

Zbytky ledu, které zůstávají uvnitř lednice jsou normálním jevem, kterému nelze spolehlivě zabránit a po určitém čase je potřeba se ledu zbavit, vzhledem k tomu, že větší množství ledu uvnitř lednice může způsobovat značné klesání výkonnosti lednice. Občasné odmrazování je nezbytným procesem.

Nepoužívejte ostré předměty, fén či horkovzdušnou pistoli pro odmražení lednice. Takovým postupem snadno dojde k nenávratnému poškození vnitřku lednice.

Postup odmražení

- přepněte termostat na pozici „OFF“
- odstraňte veškeré potraviny z vnitřku lednice
- vložte do lednice suché ručníky, které do sebe vsáknou zbytky vody z ledu uvnitř lednice
- vložte do lednice nádoby s horkou vodou – ty způsobí urychlení tání ledu
- nechte led roztát a následně odstraňte mokré ručníky
- novými suchými ručníky vysušte vnitřek lednice od zbývajících vody
- nastavte termostat na požadované nastavení
- lednici je možné používat

Čištění

Vhodným časem pro vyčištění lednice je v momentě, kdy je lednice čerstvě odmražena.

Občasné vyčištění lednice zabraňuje nepříjemným zápachům uvnitř lednice. Na čištění nepoužívejte agresivní chemické čističe, ty mohou vnitřek lednice nenávratně poškodit.

- odstraňte z lednice veškeré jídlo
- umyjte vnitřek lednice i vnitřní stranu dveří hadříkem namočeným v teplé vodě v kombinaci s jemným prostředkem na čištění nádobí (Jar atd.)
- po umytí pomocí mycího přípravku omyjte stěny lednice suchým hadříkem
- po celkovém umytí doporučujeme namazat těsnění lednice silikonovým olejem, který prodlouží životnost těsnění a zároveň zabrání jeho shrnování při častém otevírání

Instalace

Lednice by měla vždy být instalována na rovném a bezpečném povrchu ve vozidle.

Před instalací lednice se ujistěte, že přívod stejnosměrného napětí v pořádku. V mnoha případech můžete lednici připojit z venku vozidla přes servisní dvířka nebo zavazadlový prostor.

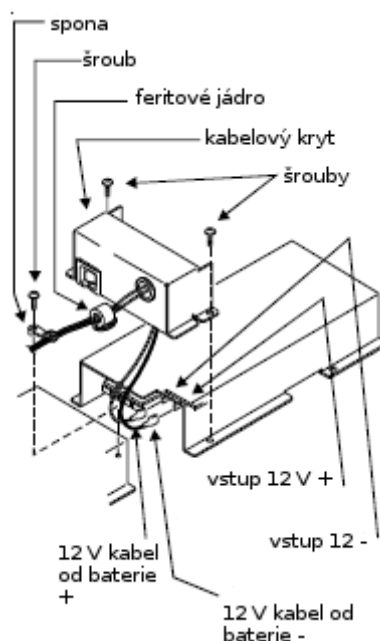
Pořádně si změřte prostor, aby byl dostatek místa pro instalaci.

Ujistěte se, že lednice není pod přímým slunečním svitem a blízko plynového topení, hořáku nebo jiných zařízení, které generují teplo. Vyhněte se instalaci lednici poblíž vedení trubek teplé vody.

Lednice byla vyčištěna před odesláním z továrny, nicméně doporučuje provést ještě jedno čištění před aktivním používáním výrobku. Utřete interiér kusem látky a vlažnou vodou, poté jej otřete suchým kusem látky.

Připojení 12/24 V

- odšroubujte dva šrouby, které drží kabelový kryt
- odstraňte kabelový kryt
- přiveďte oba dráty od baterie skrz připravenou kabelovou průchodku
- vložte 12 V kabely do připravených vstupů (dbejte na dodržení správného zapojení + a -)
- kryt přiložte zpátky k lednici a zajistěte dvěma šrouby



Lednice funguje na 12/24 V DC z baterie.

Varování: Vždy připojte lednici přímo na baterie. Žádné další vypínače, kabely nebo elektrická zařízení by neměla být připojena na stejné větvi mezi lednicí a baterií. Nepoužívejte prodlužovací kabel.

Pokud budete používat měnič nebo nabíječku baterie, ujistěte se, že jsou připojeny paralelní mezi baterií a lednicí. Nepoužívejte měnič nebo nabíječku k napájení lednice napřímo.

Instalace tohoto produktu je určena zásadně odborným servisům nebo odborníkům autorizovaným k instalaci elektrických zařízení. Amatérsky zapojená lednice, která bude poničena nesprávnou instalací, není důvodem k reklamaci.

V případě, že se bude zvyšovat vzdálenost od baterie k lednici, je nutné použít kabely s větším průměrem (dále značeno normou AWG). Pokud bude kabel nedostatečný, bude docházet k poklesům napětí. Pokles napětí bude způsobovat výkyv v chladícím výkonu lednice

Doporučujeme používat následující kabely a pojistky:

- a. Pokud je vzdálenost menší než 3,5 m, použijte kabel 16 AWG a 10 A pojistku
- b. Pokud je vzdálenost mezi 3,5m a 6 m, použijte 14 AWG kabel a 10 A pojistku
- c. Pokud je vzdálenost větší než 6 m, použijte 12 AWG kabel a 10 A pojistku

Zakrúťte kabely ke snížení faktoru rušení.

Ventilace

Lednice by měla mít dostatečně zajištěnou ventilaci vzduchu, aby mohla správně fungovat.

Údržba baterie

Zbytečné chlazení navíc vybíjí vaši baterii.

Pokud je okolní teplota mezi 21 °C a 32 °C, nastavte termostat na pozici 3, abyste zabránili přílišnému vybíjení baterie. Pokud vytváříte led nebo uchováváte mražené jídlo, nastavte termostat na pozici 5.

Pokud vaše baterie není dostatečně nabitá, snižuje se chladičový výkon lednice. Používejte rychlonabíjecí režim baterie pouze, pokud je termostat nastavený v poloze OFF.