

**Montageanleitung**

**Assembly instructions**

**Notice de montage**

**Montagehandleiding**

**Instrucciones de montaje**

**Introduzione di montaggio**

D

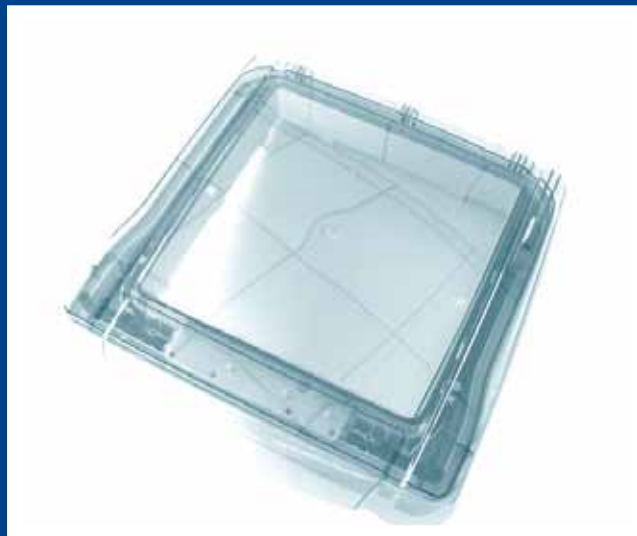
US/GB

F

NL

E

I



## REMITOP VARIO II

Multifunktionales Dachfenster für Motorcaravans und Caravans

Multifunction roof window for motor homes and caravans

Lanterneau multifonctionnel pour camping-cars et caravanes

Multifunctioneel dakvenster voor motorcaravans en caravans

Claraboya multifunción para motocaravanas y caravanas

Oblò a tetto multifunzionale per camper e roulette



**Wichtiger Hinweis!**

**Diese Information vor Montagebeginn sorgfältig durchlesen.  
Die Benutzerinformation ist nur für die Standardvariante gültig. Bei Verwendung von Zusatzoptionen im Innenrahmen (Beleuchtung, Entlüftung) beachten Sie bitte die hierfür zusätzlichen Angaben.**

---

**Angaben zur Montage**

---

**Wir empfehlen den Einbau des Dachfensters durch eine Fachwerkstatt!  
Bei fehlerhaftem Einbau wird keine Haftung bzw. Gewährleistung  
übernommen.**

**1. Bedingungen**

- Dieses Dachfenster darf nur in Caravans und in Motorcaravans eingebaut werden. Voraussetzung für eine Zulassung in Motorcaravans im Sinne der StVZO ist das Vorhandensein der Prüfnummer auf der Acrylhaube.
- Gegebenenfalls die notwendigen Informationen über den Fahrzeughersteller und/oder den TÜV einholen. Ein Eintrag in die Fahrzeugpapiere bzw. eine TÜV-Abnahme ist eventuell erforderlich.
- Das Dachfenster darf nur mit der Gelenkseite in Fahrtrichtung oder um 90° gedreht zur Fahrtrichtung eingebaut werden, wobei die Haube in entgegengesetzter Fahrtrichtung bzw. zu einer Fahrzeuglängsseite öffnet.
- Der Einbau kann nur in Dächer erfolgen, die eine Dachstärke von 25mm bis max. 55mm haben. Hierzu sind die entsprechenden Befestigungsklammern einzusetzen.
- Die Dichtschnur zwischen der Dachfläche und dem Außenrahmen ist nicht im Lieferumfang enthalten und muss vom Fachhandel bezogen werden. Sie muss für den Einsatzzweck Ø8mm aufweisen, dauerelastisch und für die Außenanwendung geeignet sein. Im Stoßbereich muss zusätzlich ein zweites Stück Dichtschnur die Stoßfuge beidseitig ca. 50mm überlappen. Wir empfehlen eine Butyl – Dichtschnur, Teroson Terostat 110M Ø8mm, IDH-Nr. 734914. **Die Aufnahmenut ist vor dem Einlegen der Dichtschnur zu reinigen!**
- Vor dem Einbau ist unbedingt zu prüfen, an welcher Stelle des Daches der Einbau erfolgen kann. Folgendes ist zu beachten:
  - o Die Angaben des Wohnwagen- / Wohnmobil-Herstellers in Bezug auf den nachträglichen Einbau von Dachfenstern. Bitte direkt beim Hersteller erfragen.
  - o Einbau nur in (innen und außen) ebene Dächer ohne Neigung.
  - o Es dürfen durch den nötigen Dachausschnitt keine tragenden Verstrebungen, Stromkabel, Versorgungsleitungen etc. beeinträchtigt bzw. beschädigt werden.
  - o Ist an der gewählten Stelle ausreichend Platz, um das Dachfenster zu öffnen (Reling, Querstangen)?
  - o Ist im Innenraum ausreichender Platz für den Innenrahmen (evtl. Kollision mit Einbauschränken, Klappen, Türen etc.)?
  - o Im Falle der Verwendung einer oder mehrerer Zusatzoptionen (Beleuchtung/Belüftung) ist die Lage der späteren Stromversorgungsleitungen zu berücksichtigen. Dabei ist der Austritt der Leitungen in den Dachausschnitt zu beachten (siehe Abb. II S. 6).
- Die Wetterseite des Daches, insbesondere der Dichtbereich des Außenrahmens, muss vor der Montage frei von Schmutz, Nässe und sonst. Ablagerungen sein.
- Die erzeugte Schnittfläche nach dem Dachausschnitt muss ausreichend fest sein, da die Befestigungsklammern des Außenrahmens beim Festschrauben lokal hohe Kräfte übertragen. Eine geschäumte Wärmedämmung muss mit geeigneten Baustoffen (z.B. U-Profilabschnitte, Vollholz) ausgesteift werden.

## 2. Überprüfung des Lieferumfangs

Bitte prüfen Sie vor Montagebeginn die Vollständigkeit des Lieferumfangs:

- Dachfenster mit Außenrahmen
- Innenrahmen mit Fliegenschutz und Verdunklung
- Zubehörteile
- Klammern:
  - I 400 x 400: 4 seitliche Klammern (kurz), 2 kopfseitige Klammern (lang)  
Optional zusätzliche 4 Eckklammern (ohne schwarzen Kugelkopf)
  - II 700 x 500: 6 seitliche Klammern (kurz), 4 kopfseitige Klammern (lang)  
Optional zusätzliche 4 Eckklammern (ohne schwarzen Kugelkopf)
  - III 900 x 600: 8 seitliche Klammern (kurz), 4 kopfseitige Klammern (lang)  
Optional zusätzliche 4 Eckklammern (ohne schwarzen Kugelkopf)
- Befestigungsschrauben für Klammer:
  - I 400 x 400: 6 Stück 4 x 40mm Durchmesser (optional zusätzlich 4 Stück)
  - II 700 x 500: 10 Stück 4 x 40mm Durchmesser (optional zusätzlich 4 Stück)
  - III 900 x 600: 12 Stück 4 40mm Durchmesser (optional zusätzlich 4 Stück)
- Fixierungsschrauben für Klammern 3,5 x 16mm Durchmesser:
  - I 400 x 400: 6 Stück
  - II 700 x 500: 10 Stück
  - III 900 x 600: 12 Stück

## 3. Vorbereitung

- Batterie abklemmen und externe Stromzufuhr unterbrechen.
- Position des Dachfensters am Fahrzeug unter Beachtung Pkt. 1 (Bedingungen) festlegen.

## 4. Dachausschnitt

Dachausschnitt gemäß Abb. II (S. 6) anfertigen. Dachfenster zur Kontrolle ohne Dichtschnur einmal in den Dachausschnitt einsetzen. Zwischen dem Dachausschnitt und dem Außenrahmen muss sich umlaufend ein Abstand von min. 2mm ergeben. Gegebenenfalls ist der Ausschnitt nachzuarbeiten.

## 5. Elektrische Anschlüsse

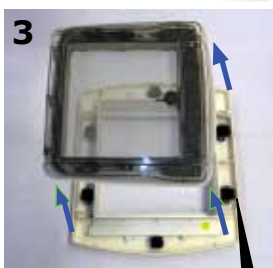
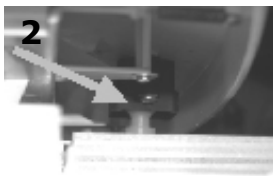
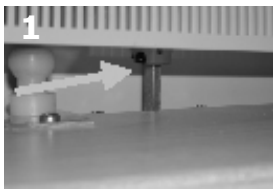
Elektrische Versorgungsleitung vom Dachausschnitt (s. Abb. II S. 6) zur Spannungsversorgung legen (gilt nur bei Verwendung der Zusatzoptionen). Bei einem Anklemmen an andere Verbraucher ist darauf zu achten, dass die Versorgungsleitung entsprechend abgesichert, sowie die Zuleitung ausreichend dimensioniert ist. Hierzu sollte unbedingt die Fachwerkstatt aufgesucht werden. Die Leitungen zur Anschlussstelle im Dachausschnitt müssen fachmännisch dimensioniert, verlegt und abgesichert sein. Die gültigen Vorschriften, wie z.B. DIN EN 1648 Teil 1 oder 2 sind zu beachten. Die Zuleitung der Stromversorgung ist mit 5 Ampere abzusichern sowie ausreichend zu dimensionieren (min. 1,5mm<sup>2</sup>). Die Leitungsenden müssen isolierte Kontakte (Flachsteckhülse 6,3mm) aufweisen. Die Verbindungen müssen gegen Loslösen gesichert werden.

## 6. Dichtung aufbringen

In die vorgegebene Nut des Außenrahmens die Dichtschnur umlaufend einlegen und die Enden mindestens um 50mm überlappen lassen. Achten Sie darauf, dass das Haltbarkeitsdatum der Dichtschnur beim Einbau nicht überschritten wird.

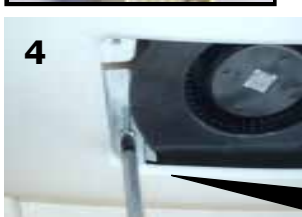
## 7. Dachfenster einsetzen

- Das Dachfenster von außen über dem Ausschnitt positionieren und vorsichtig in den Ausschnitt einsetzen, so dass sich umlaufend ein gleichmäßiger Spalt zwischen Dachausschnitt und Außenrahmen ergibt (nicht einseitig an eine Ausschnittkante anlegen!) und andrücken.
- Von der Wohnraumseite aus, das Dachfenster mit den beiliegenden Befestigungsklammern und Schrauben befestigen. Die Position der Klammern ist durch die Klammertaschen vorbestimmt. Bei der Größe 900x600 wird die mittlere Klammertasche auf der Gelenkseite nicht verwendet. Die Klammern mit den kurzen Schenkeln werden an der Kurbelseite und gegenüber liegend montiert. An der Stirnseite werden die Klammern mit den langen Schenkeln montiert. Bei den Versionen 700x500 und 900x600 die mittleren beiden Taschen verwenden, bei der 400x400 nur die Tasche in der Mitte. Zuerst die Klammern in die Klammertaschen drücken, bis die Flächen mit den Widerhaken an der Dachunterseite anliegen. Verschrauben Sie danach zuerst die Klammern mit den Schrauben 3,5 x 16mm in den Fahrzeughimmel, anschließend verschrauben Sie die Klammern mit dem Außenrahmen. Die freien kopfseitigen Klammertaschen sind für die Zusatzklammern bestimmt.
- Die Schrauben Ø4mm möglichst **über Kreuz** in mehreren Durchgängen gleichmäßig anziehen, bis die Dichtschnur ausreichend flachgedrückt ist. Das maximale Anzugsmoment beträgt bei der Größe 400x400 **1,0 – 1,2Nm**, bei den Größen 500x700 und 600x900 **1,4 - 1,5Nm** und darf nicht überschritten werden.
- Nach einer Setzzeit von ca. 1 Std. sollten die Schrauben mit dem gleichen Drehmoment nachgezogen werden. Eventuell außen um den Kunststoffrahmen überquellende Dichtmasse kann ohne chemische Reiniger entfernt werden. Je nach Dachstärke ist gemäß Abb. III (S. 6) der entsprechende Klammertyp zu wählen.



## 8. Innenrahmen montieren

- (1) Vielzahnadapter (schwarz) auf die Sechskantachse des Dachfensters stecken (gilt nur für die Kurbelvariante).
- Bei Verwendung der Zusatzoptionen verbinden Sie nun die elektrischen Anschlüsse des Innenrahmens mit der Versorgungsleitung am Dachausschnitt. Verbindungen isolieren und gegen Loslösen sichern, da ansonsten Kurzschlussgefahr besteht.
- Innenrahmen bei geschlossenem und verriegeltem Dachfenster mit eingeklappter Kurbel unterhalb des Dachfensters mit der Kurbelaufnahme in der Kurbelachse positionieren (gilt nur für die Kurbelvariante).
- (2) Drücken Sie nun den Innenrahmen mit den schwarzen Kugelkopfaufnahmen in die Kugelköpfe der Klammern. Bei der Variante Rastaufsteller achten Sie auf die Position des Innenrahmens gemäß Bild 3. **Achtung: Der Rahmen kann nur in eine Richtung montiert werden!**
- Bei Verwendung der Zusatzoptionen beachten Sie bitte, dass die Kopfstücke zusätzlich mit den im Zubehör befindlichen Schrauben befestigt werden müssen.
- (4+5) Bei Innenrahmen mit Belüftung das Lüftungsgitter entfernen und das Kopfstück an den vorgesehenen Befestigungspunkten in die Fahrzeugdecke anschrauben. Das Lüftungsgitter anschließend wieder befestigen.



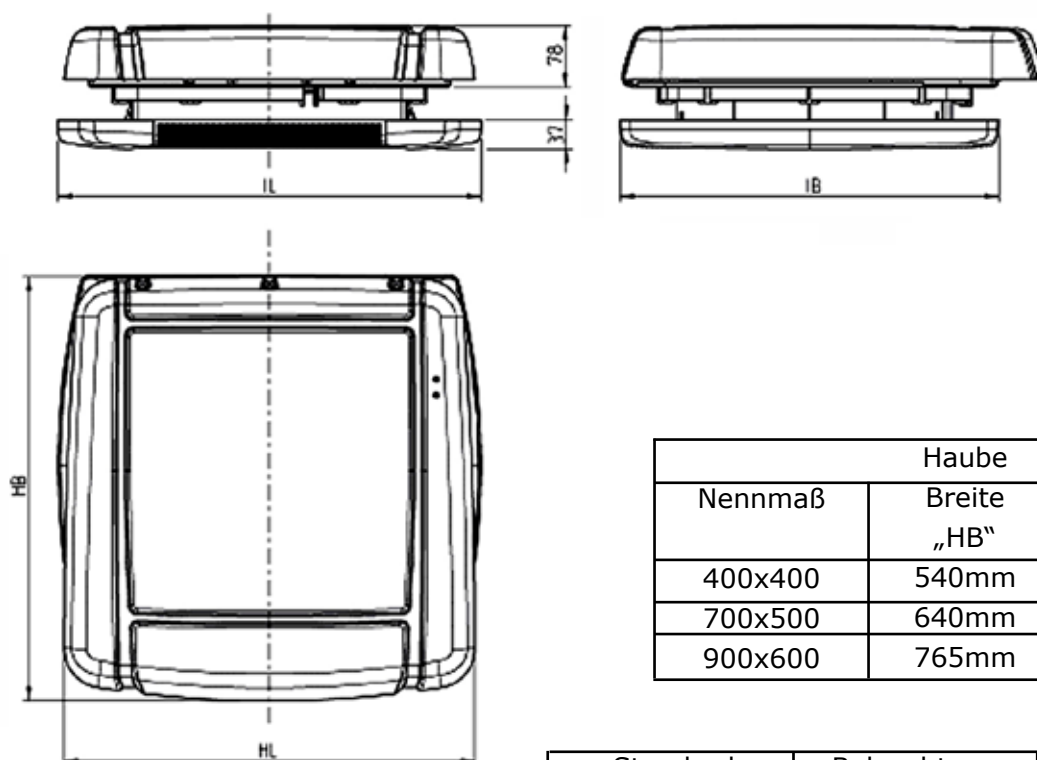


- (6+7) Bei Innenrahmen mit Beleuchtung sind die Lampen im Auslieferungszustand noch nicht montiert. Die Kopfstücke mit den vorgesehenen Schrauben in den Vertiefungen der Lampen an die Fahrzeugdecke anschrauben. Lampen danach vorsichtig in die Vertiefung drücken, bis ein „Klick“-Geräusch zu hören ist. **Achtung!!! Elektrokabel nach der Montage des Innenrahmens leicht durch die Öffnung zurück schieben und beim Einbau der Lampen nicht einklemmen!**

### 9. Hinweise für die erste Inbetriebnahme

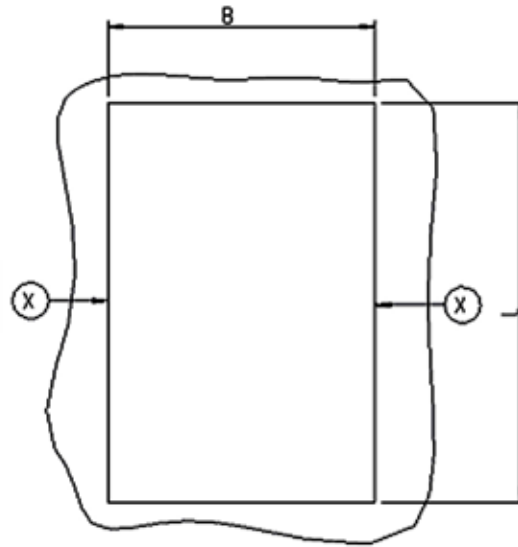
- Batterie wieder anklemmen und ggf. externe Stromzufuhr wiederherstellen.
- Zur Funktionsprüfung das Dachfensters, wie in der **Bedienungsanleitung** beschrieben, öffnen und schließen. Die Haube muss leicht zu öffnen und zu schließen sein.
- Bei Verwendung der Zusatzoptionen prüfen Sie bitte deren Funktion.

Abb. I:



Haube		
Nennmaß	Breite „HB“	Länge „HL“
400x400	540mm	510mm
700x500	640mm	825mm
900x600	765mm	1104mm

Nennmaß	Standard		Beleuchtung		Lüftung	
	Breite „IB“	Länge „IL“	Breite „IB“	Länge „IL“	Breite „IB“	Länge „IL“
400x400	478mm	534mm	478mm	638mm	478mm	724mm
700x500	588mm	876mm	588mm	980mm	-	-
900x600	683mm	1078mm	478mm	1182mm	-	-

**D**
**Abb. II:**


Nennmaß	Ausschnittsmaß	
	Breite „B“ +2/-0	Länge „L“ +2/-0
400x400	400mm	400mm
700x500	500mm	700mm
900x600	600mm	900mm

An den mit "X" gekennzeichneten Stellen kann im Falle der Verwendung von einer oder mehreren Zusatzoptionen die Stromzufuhr erfolgen. Die Kabelenden benötigen einen Flachstecker 6,3mm und müssen gegen Zug gesichert sein.

**Abb. III:**

Dachhaube	Dachstärkenbereich	Schraube 4mm Durchmesser
400x400	25-35mm	30mm
700x500	35-45mm	
900x600	45-55mm	

### Important note!

**Read this information carefully prior to starting installation. The user information with the operating instructions and documents should be kept in the vehicle if possible in case required. The contents of these instructions should be read, understood and followed in all aspects. This requirement applies particularly to safety instructions, which are specially marked in these operating instructions.**

**The user information only applies to the standard versions. On the usage of additional options in the inner frame (lighting, ventilation), please note the additional information on these items. If faults or damage arise due to the failure to follow the individual points in these instructions, REMIS GmbH will not accept any liability.**

## Information on installation



**NOTICE!!!**

**If faults or damage arise due to the failure to follow the individual points in these instructions, REMIS GmbH will not accept any liability.**

### 1. Conditions

- The roof window is only allowed to be installed in caravans and in motor homes. The prerequisite for approval in motor homes in the context of German road traffic regulations is the presence of the test number on the acrylic dome.
- If necessary, obtain the necessary information from the vehicle manufacturer and/or the related authorities. An entry in the vehicle registration documentation and acceptance by the related authorities may be necessary.
- The roof window is only allowed to be installed with the hinged side in the direction of travel, with the dome opening in the direction opposite to the direction of travel, or rotated by 90 degrees to the direction of travel, with the dome opening towards the side.
- Installation is only possible in roofs that have a thickness of 25mm to max. 55mm. The corresponding fastening clips are to be used.
- The circular cross-section seal between the surface of the roof and the outer frame is not included with the items supplied and must be procured from a specialist supplier. For this application it must be  $\varnothing$  8mm, permanently elastic and suitable for usage outdoors. At the butt joint a second piece of circular cross-section seal must overlap the butt joint by approx. 50mm on both sides. We recommend a butyl circular cross-section seal, Teroson Terostat 110M  $\varnothing$ 8mm, IDH-Nr. 734914. **The positioning groove has to be cleaned before placing the seal strip.**
- Prior to installation, it is imperative you check where installation is possible on the roof. The following is to be noted:
  - o The information from the caravan / motor home manufacturer in relation to the addition of roof windows. Please enquire directly at the manufacturer.
  - o Installation only in flat (inside and outside) roofs without slope.
  - o It is not allowed to damage any load-bearing struts, electrical wiring, supply lines, etc. when making the necessary roof cut-out.
  - o Is there enough space to open the roof window in the selected location (roof rails, cross bars)?
  - o Is there enough space in the interior for the inner frame (possible collisions with built-in units, flaps, doors, etc.)?
  - o In the event of the usage of one or more additional options (lighting/ventilation) the position of the wires for the supply of power must be taken into account. Here the exit for the wires in the roof cut-out must be taken into account (see Fig. II P. 11).
- The weather side of the roof, in particular the area for the outer frame seal, must be free of dirt, wet and other deposits.
- The cut surface produced for roof cut-out must have sufficient strength, as the fastening clips for the outer frame transmit large local forces on tightening. Foam thermal insulation must be reinforced using suitable materials (e.g. U-shape sections, wood).



## 2. Checking the items supplied

- Prior to starting installation, check the items supplied for completeness:
- Roof window with outer frame
- Inner frame with insect protection and curtain
- Accessories
- Clips:
  - I 400 x 400: 4 side clips (short), 2 top clips (long)  
Optional 4 additional corner clips (without black ball head receptacles)
  - II 700 x 500: 6 side clips (short), 4 top clips (long)  
Optional 4 additional corner clips (without black ball head receptacles)
  - III 900 x 600: 8 side clips (short), 4 top clips (long)  
Optional 4 additional corner clips (without black ball head receptacles)
- Fastening screws for clips:
  - I 400 x 400: 6 pieces  $\varnothing$  4 x 40mm (optional 4 additional pieces)
  - II 700 x 500: 10 pieces  $\varnothing$  4 x 40mm (optional 4 additional pieces)
  - III 900 x 600: 12 pieces  $\varnothing$  4 x 40mm (optional 4 additional pieces)
- Fixing screws for clips  $\varnothing$  3.5 x 16mm:
  - I 400 x 400: 6 pieces
  - II 700 x 500: 10 pieces
  - III 900 x 600: 12 pieces

## 3. Preparations



Disconnect battery and external supply of electrical power. A short circuit may cause a fire resulting in mortal danger! Define position of the roof window taking into account section 1 (Conditions).

## 4. Roof cut-out



Ensure the roof cut-out matches the dimensions. An excessively large roof cut-out can result in leaks.

- Make roof cut-out as per Fig. II (P. 11).
- Fit roof window in the roof cut-out without the seal to check the fit.
- Between the roof cut-out and the outer frame there must be a min. distance of 2mm all round. If necessary, rework the cut-out.

## 5. Electrical connections



**Provide appropriate fuse protection for the supply cable and ensure the wires are adequately sized. A supply cable that is not protected with a fuse or that is protected with a fuse of the wrong rating, or an incorrectly sized wire may result in a fire causing mortal danger!**

Lay elec. supply cable from the roof cut-out (see Fig. II P. 11) to the supply of power (only applies on the usage of additional options). On connection to other loads, it is to be ensured the supply cable is adequately protected with a fuse and the wire is adequately sized. On this aspect is imperative to obtain specialist assistance.

**Pay attention to the following during the installation of the additional option in the inner frame to prevent damage:**



- **The wires to the connection in the roof cut-out must be appropriately sized, laid and fused. The applicable regulations, e.g. DIN EN 1648 part 1 or 2 are to be followed.**
- **The wire for the supply of power is to be protected with a fuse with a rating of 5 Ampere and is to be adequately sized (at least 1.5mm<sup>2</sup>).**
- **Insulated contacts (6.3mm spade connectors) must be fitted to the ends of the wires.**
- **The connections must be secured against loosening.**



## 6. Fitting seal

Lay seal in the groove provided on the outer frame and allow the ends to overlap by at least 50mm. Ensure that for the installing of the seal the date of expiry has not passed.

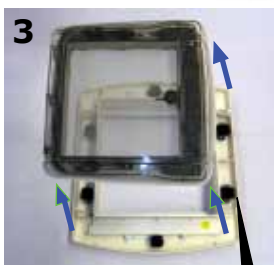
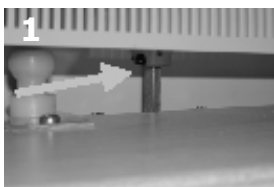
## 7. Fitting roof window



**WARNING!!!** When fitting the roof window, ensure the roof can carry the load and that you do not slip. If you ignore this instruction you will place yourself and others at risk!

US/GB

- Position the roof window over the cut-out from the outside, carefully insert it in the cut-out such that there is an even gap between the roof cut-out and the outer frame (do not place in contact with the edge of the cut-out on one side!) and press down.
- From inside, fasten the roof window using the fastening clips and screws supplied. The position of the clips is predefined by the clip recesses. The middle bracket bag on the hinge side is not used for the 900x600. The clips with the short brackets are mounted at the side of the crank and oppositely. At the front side the clips with the long brackets are mounted. Use both of the central clip recesses on the versions 700x500 and 900x600 of the roof hood, on the version 400x400 only use the clip recesses in the center. First press clips into the clip recesses until the surface with barbed hooks is in contact with the underside of the roof. First screw the clip to the vehicle roof using the screws 3.5x16mm, then screw the clips to the outer frame. The free bracket bags on the head side are destined for the additional brackets.
- Evenly tighten the  $\varnothing$  4 screws **diagonally** in several passes if possible, until the seal is pressed sufficiently flat. The maximum tightening torque for the dimension 400x400 is **1.0 – 1.2 Nm**, for the dimensions 500x700 and 600x900 it is **1,4 - 1,5Nm** and must not be exceeded.
- The screws should be retightened with the same tightening torque after leaving to settle for approx. 1 hour. Any seal material escaping from the plastic frame on the exterior can be removed without chemical cleaner. The type (see Fig. III P. 11) of clip is to be used as a function of the thickness of the roof.



## 8. Installing inner frame

- (1) Fit splined adapter (black) to the hex shaft on the roof window (true only for crank version).
- On the usage of the additional options, now make the electrical connections on the inner frame to the supply cable at the roof cut-out.
- Position inner frame, with roof window closed and locked with the crank folded, underneath the roof window with the crank receptacle aligned with the crank (true only for crank version).



**NOTICE!!!** Pay attention to the following information on electrical connections:

- **Insulate connections and secure against loosening, as otherwise there is a risk of short circuit.**
- (2) Now press the black ball head receptacles on the inner frame onto the ball heads on the clips. During assembly of the version of the catching positioner take care of the position of the inner frame according to photo number 3. **Attention: The frame can only be mounted in one direction!**
- On the usage of additional options, please note that the head pieces must also be fastened using the screws in the accessories.
- (4+5) For interior frames with ventilation, remove the ventilation grate and screw the headpiece onto the designated fitting points in the vehicle roof. Then reattach the ventilation grate.





- (6+7) For interior frames with lighting, the lamps are not yet fitted when the product is delivered. Screw the headpieces using the designated screws into the recesses of the lamps onto the vehicle roof. Then push the lamps carefully into the recess until you can hear a „click“.



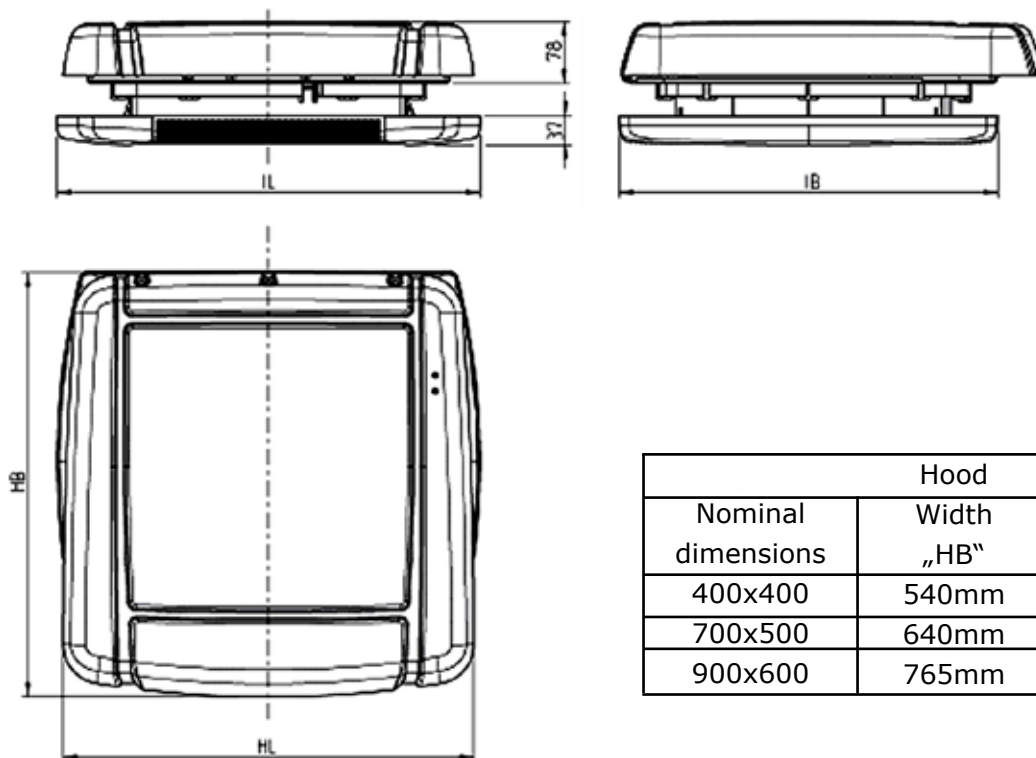
**Warning!!! When fitting, push the electrical cable through the aperture lightly and do not allow them to be jammed while fitting the lamps!**



### 9. Instructions for using for the first time

- Reconnect battery and re-establish external supply of power if necessary.
- To check the function of the roof window, open and close as described in the **instruction sheet**. The dome must be easy to open and close.
- On the usage of the additional options, check their function.

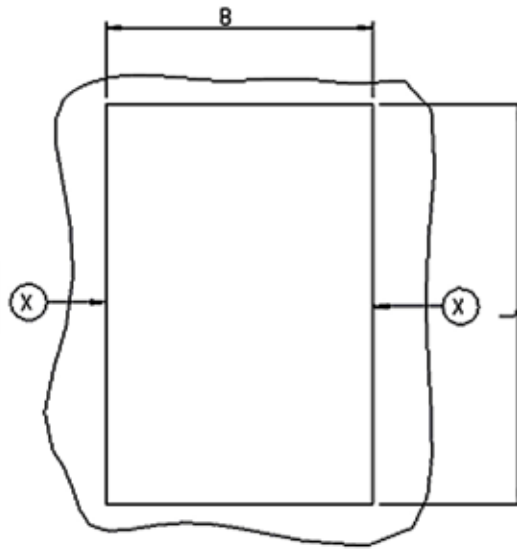
Fig. I:



Hood		
Nominal dimensions	Width „HB“	Length „HL“
400x400	540mm	510mm
700x500	640mm	825mm
900x600	765mm	1104mm

Nominal dimensions	Standard		Lighting		Ventilation	
	Width „IB“	Length „IL“	Width „IB“	Length „IL“	Width „IB“	Length „IL“
400x400	478mm	534mm	478mm	638mm	478mm	724mm
700x500	588mm	876mm	588mm	980mm	-	-
900x600	683mm	1078mm	478mm	1182mm	-	-

Fig. II:



US/GB

Nominal dimensions	Size of cut-out	
	Width „B“ +2/-0	Length „L“ +2/-0
400x400	400mm	400mm
700x500	500mm	700mm
900x600	600mm	900mm

Electrical power can be supplied at the points marked with „X“ if one or more additional options are used. The ends of the wires must be fitted with a 6.3mm spade connector and must be strain-relieved.

Fig. III:

Hood	Roof thickness	Screw 4mm diameter
400x400	25-35mm	30mm
700x500	35-45mm	
900x600	45-55mm	

### Remarques importantes!

**Veillez lire attentivement cette information avant de commencer le montage. L'information utilisateur ne s'applique qu'au modèle standard. En cas d'utilisation d'options supplémentaires de la structure interne (éclairage, ventilation), veuillez consulter les renseignements complémentaires.**

F

## Renseignements sur le montage

**Nous conseillons de faire installer le lanterneau par un atelier spécialisé!  
En cas d'erreur d'installation, nous déclinons toute responsabilité  
ou garantie.**

### 1. Conditions

- Ce lanterneau ne peut être installé que dans des caravanes ou des camping-cars. La condition d'homologation dans les camping-cars dans le sens de StVZO (prescriptions d'homologation des véhicules) est la présence d'un numéro de contrôle sur le dôme en acrylique.
- Eventuellement, se procurer les informations nécessaires auprès du constructeur du véhicule et/ou auprès des services de contrôle technique. Une inscription dans les papiers du véhicule ou une acceptation par le service de contrôle technique est éventuellement nécessaire.
- Le lanterneau peut être monté uniquement avec son côté articulé dans le sens de la marche ou tourné de 90° vers le sens de la marche. Donc, le dôme s'ouvre dans le sens opposé à la marche ou sur le côté longitudinal.
- Le montage ne peut être réalisé que dans des toits possédant une épaisseur de 25mm à 55mm maximum. A cet effet, les pinces de fixation correspondantes doivent être utilisées.
- Le cordon d'étanchéité entre la surface du toit et la structure externe n'est pas compris dans la livraison et doit être acheté dans un commerce spécialisé. Pour remplir son objectif, il doit avoir un diamètre de 8mm, posséder une élasticité permanente et être adapté à une utilisation extérieure. Dans la zone de collision, un second morceau de cordon d'étanchéité doit en plus dépasser le joint d'environ 50mm de chaque côté. Nous conseillons un cordon d'étanchéité Butyl, Teroson Terostat 110M Ø8mm, IDH-No. 734914. **La rainure de positionnement doit être nettoyée avant d'appliquer le fil d'étanchéité!**
- Avant le montage il faut absolument vérifier à quel endroit du toit l'installation doit être réalisée. Il faut veiller à ce qui suit :
  - o Les informations de constructeur de caravanes et de camping-cars en ce qui concerne le montage ultérieur de lanterneaux. Veuillez consulter directement le constructeur.
  - o Montage uniquement sur des toits (intérieur ou extérieur) plats, sans pente.
  - o La découpe nécessaire du toit ne pas entraver ou endommager des entretoises, câbles électriques, conduites d'alimentation etc.
  - o L'emplacement choisi offre-t-il suffisamment d'espace pour ouvrir le lanterneau (rambarde, entretoises)?
  - o L'habitable offre-t-il suffisamment d'espace pour la structure interne (collision éventuelle avec des placards intégrés, des battants, des portes etc.)?
  - o En cas d'utilisation d'une ou plusieurs options (éclairage/aération) il faut tenir compte de la situation des conduites d'alimentation électrique ultérieures. Il faut veiller à la sortie des conduites dans la découpe du toit (voir schéma II P. 16).
- Le côté du toit exposé aux intempéries, en particulier la zone d'étanchéité de la structure externe, doit être libéré de toutes impuretés, humidité et autres dépôts avant le montage.
- La surface découpée obtenue après la découpe doit être suffisamment stable car les pinces de fixation de la structure externe doivent localement supporter de fortes charges lors de la pose des vis. Une isolation thermique en mousse doit, si nécessaire, être renforcée par des matériaux adéquats (par exemple segments de profils en U, bois massif).

## 2. Contrôler l'intégralité de la livraison

Avant de commencer le montage, vérifier l'intégralité de la livraison:

- lanterneau avec structure externe
- structure interne avec protection contre les mouches et obscurcissement
- accessoires
- pinces:
  - I 400 x 400: 4 pinces latérales (court), 2 pinces de parement (long)  
en option 4 pinces d'angle supplémentaires (sans la boule noire)
  - II 700 x 500: 6 pinces latérales (court), 4 pinces de parement (long)  
en option 4 pinces d'angle supplémentaires (sans la boule noire)
  - III 900 x 600: 8 pinces latérales (court), 4 pinces de parement (long)  
en option 4 pinces d'angle supplémentaires (sans la boule noire)
- vis de fixation pour les pinces:
  - I 400 x 400: 6 pièces 4 x 40mm diamètre (4 pièces en plus en option)
  - II 700 x 500: 10 pièces 4 x 40mm diamètre (4 pièces en plus en option)
  - III 900 x 600: 12 pièces 4 x 40mm diamètre (4 pièces en plus en option)
- vis de fixation pour les pinces 3,5 x 16mm diamètre:
  - I 400 x 400: 6 pièces
  - II 700 x 500: 10 pièces
  - III 900 x 600: 12 pièces

F

## 3. Préparation

- Déconnecter la batterie et interrompre l'alimentation électrique externe.
- Déterminer la position du lanterneau sur le véhicule en prenant en considération le point 1 (conditions).

## 4. Découpe du toit

Découpe du toit selon le schéma II (P. 16). Pour contrôler, placer le lanterneau sans le cordon d'étanchéité dans la découpe du toit. Entre la découpe du toit et le cadre extérieur, il doit y avoir tout autour un intervalle de 2mm. Eventuellement, améliorer la découpe.

## 5. Raccordements électriques

Poser la conduite d'alimentation électrique à partir de la découpe du toit (voir schéma II P. 16) jusqu'à l'alimentation en tension (applicable uniquement lors de l'utilisation des options supplémentaires). Lors d'une connexion sur d'autres consommateurs, il faut veiller à ce que la conduite soit conformément sécurisée et que la conduite d'alimentation soit de dimension suffisante. Il est absolument nécessaire de s'adresser pour cela à un atelier spécialisé. Les conduites aux points de raccordement de la découpe du toit doivent être mesurées, posées et sécurisées de manière professionnelle. Les réglementations en vigueur, comme par exemple la norme DIN EN 1648 partie 1 ou 2 doivent être respectées. La conduite d'alimentation en courant doit être sécurisée avec 5 ampères et être de dimension suffisante (au moins 1,5mm<sup>2</sup>). Les extrémités doivent être munies de contacts isolés (douilles à fiches plates de 6,3mm). Les liaisons doivent être sécurisées contre un risque de détachement.

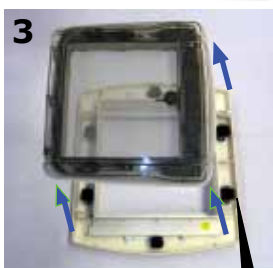
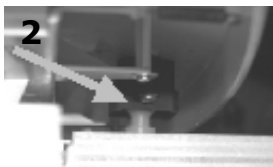
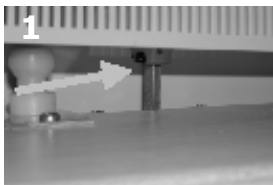
## 6. Installer le joint d'étanchéité

Poser le cordon d'étanchéité dans la rainure de la structure externe prévue à cet effet et laisser dépasser les extrémités de 50mm environ. Il faut veiller que pour le montage du cordon d'étanchéité le date limite d'utilisation ne doit pas être dépasser.

## 7. Placer le lanterneau

- Positionner le lanterneau à partir de l'extérieur sur la découpe de sorte à créer un intervalle régulier entre la découpe du toit et la structure extérieure (ne pas poser d'un seul côté sur un bord de découpe!) et enfoncer.
- A partir de l'habitacle, fixer le lanterneau avec les pinces de fixation et les vis ci-jointes. La position des pinces est déterminée par le logement des pinces. Pour la dimension 900x600, l'emplacement pour la patte de fixation qui se trouve du côté de la charnière n'est pas utilisée. Monter les pinces avec les cadre supports courts au front. À les versions 700x500 et 900x600 utiliser le deux logement des pinces moyen, à la version 400x400 utiliser seulement le logement des pinces que se trouve au centre. Pousser d'abord les pinces dans les logements jusqu'à ce que les crochets des surfaces se trouvent sur le dessous du toit. Puis visser d'abord les pinces avec les vis 3,5 x 16mm dans le ciel de toit du véhicule, enfin visser les pinces avec la structure externe. Les emplacements libres sont réservés aux éventuelles pattes de fixation supplémentaires optionnelles.
- Serrer les vis de 4mm de diamètre **en croix** dans la mesure du possible, régulièrement et en plusieurs étapes jusqu'à ce que le cordon d'étanchéité soit suffisamment aplati. Le moment maximum de couple de **1,0 - 1,2Nm** à la version 400x400 et **1,4 - 1,5Nm** à les versions 500x700 et 600x900 ne doit pas être dépassé.
- Après une pause de 1h environ, resserrer de nouveau les vis avec le même moment de couple. Le produit d'étanchéité débordant éventuellement du cadre en plastique peut être nettoyée sans un purificateur chimique. Selon l'épaisseur du toit, le type de pince doit être choisi à l'aide du schéma III (P. 16).

F



## 8. Monter la structure interne

- (1) Placer l'adaptateur denté (noir) sur l'axe à six pans du lanterneau (seulement fait foi pour la version du tourniquet).
  - Si les options sont utilisées, connectez maintenant les raccordements électriques de la structure interne avec la conduite d'alimentation sur la découpe du toit. Isoler les connexions et sécuriser contre un déclenchement sinon il existe un risque de court-circuit.
  - Positionner la structure interne lorsque le lanterneau est fermé et verrouillé avec le tourniquet refermé sous la fenêtre de toit, le logement du tourniquet doit être dans l'axe (seulement fait foi pour la version du tourniquet).
  - (2) Puis enfoncez la structure interne avec le logement de la boule noire dans les chapeaux des pinces. Lors de la version du compris à encliqueter veillez à la position de la structure interne selon la photo3.
- Attention: La montage de la structure interne seulement est possible dans une direction!**
- Lors de l'utilisation des options supplémentaires, veillez à fixer en plus les chapeaux avec les vis faisant partie des accessoires.
  - (4+5) Pour une structure interne avec aération, enlever la grille d'aération et visser la pièce de tête sur les points de fixation prévus. Puis fixer de nouveau la grille d'aération.







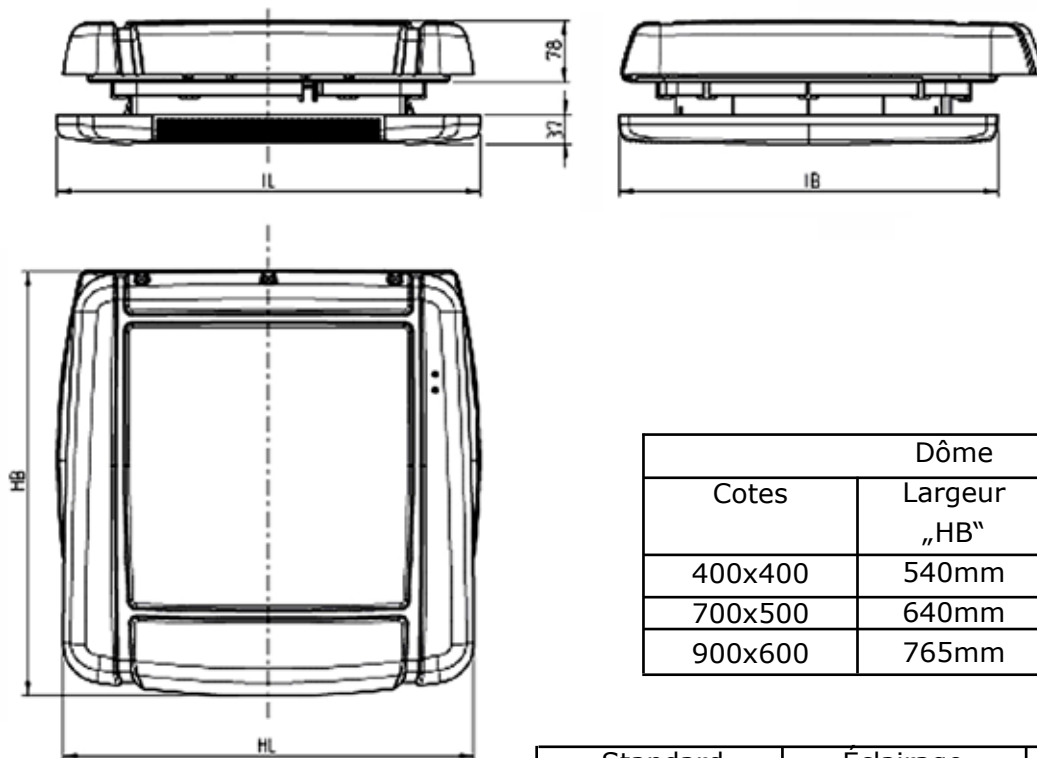
- (6+7) Pour une structure interne avec éclairage, lors de la livraison les lampes ne sont pas encore montées. Visser les pièces de tête dans les creux des lampes sur le plafond du véhicule avec les vis prévues à cet effet. Puis enfoncer les lampes dans les creux avec précaution jusqu'à entendre un bruit de « dé clic ». **Attention!!! Après du montage de la structure interne, repousser légèrement le câble électrique à travers l'ouverture et ne pas le bloquer lors du montage des lampes!**

F

### 9. Remarques pour la première mise en service

- Reconnecter la batterie et, éventuellement, rétablir l'alimentation externe en courant.
- Pour le contrôle de fonction du lanterneau, ouvrir et fermer comme décrit en **le mode d'emploi**. Le dôme doit être facile à ouvrir et à fermer.
- En cas d'emploi des options supplémentaires, veuillez contrôler leur fonction.

Schéma I:

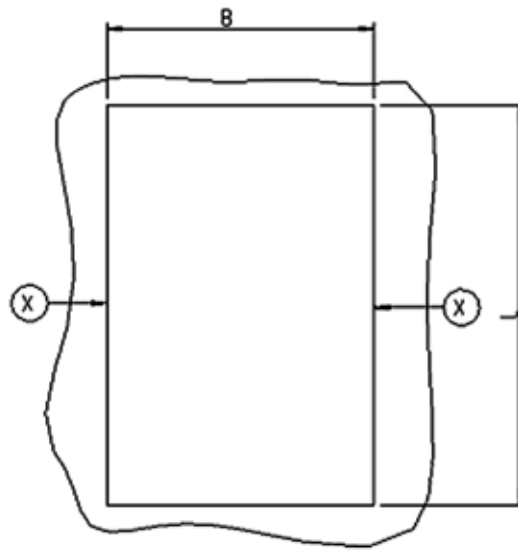


Dôme		
Cotes	Largeur „HB“	Long. „HL“
400x400	540mm	510mm
700x500	640mm	825mm
900x600	765mm	1104mm

Cotes	Standard		Éclairage		Aération	
	Largeur „IB“	Long. „IL“	Largeur „IB“	Long. „IL“	Largeur „IB“	Long. „IL“
400x400	478mm	534mm	478mm	638mm	478mm	724mm
700x500	588mm	876mm	588mm	980mm	-	-
900x600	683mm	1078mm	478mm	1182mm	-	-



Schéma II:



F

Cotes	Dimensions de la découpe	
	Largeur „B” +2/-0	Long. „L” +2/-0
400x400	400mm	400mm
700x500	500mm	700mm
900x600	600mm	900mm

Aux endroits marqués d'un "X" il est possible d'établir l'alimentation électrique en cas d'utilisation d'une ou plusieurs options supplémentaires. Les extrémités du câble nécessitent une prise plate de 6,3mm et doivent être sécurisées contre une traction.

Schéma III:

Dôme	Plage d'épaisseur	Vis 4mm diamètre
400x400	25-35mm	30mm
700x500	35-45mm	
900x600	45-55mm	

### **Belangrijke aanwijzing!**

**Deze informatie voor het begin van de montage zorgvuldig doorlezen. Deze gebruikerinformatie is alleen voor de standaardvariant geldig. Bij gebruik van aanvullende opties in de binnenlijst (verlichting, ventilatie) neemt U a.i.b. de hiervprr aanvullende gegevens in acht.**

## Gegevens over de montage

**Wij raden aan, de inbouw van het dakvenster door een vakkundige werkplaats te laten uitvoeren! Voor een foutieve inbouw zijn wij niet aansprakelijk of wordt geen garantie gegeven**

NL

### **1. Voorwaarden**

- Dir dakvenster mag alleen in caravans en campers worden ingebouwd. Vereiste voor een vergunning in campers in de zin van de StVZO is het voorhanden zijn van de keuringsnummer op de acrylkap.
- Eventueel de noodzakelijke informatie bij de producent van het voertuig en/of de TÜV inwinnen. Een aantekening in het voertuigbewijs resp. een TÜV-keuring is eventueel noodzakelijk.
- Het dakvenster mag alleen met de scharnierzijde in rijrichting of om 90° gedraaid naar de rijrichting worden ingebouwd, waarbij de kap in tegenovergestelde rijrichting resp. naar een lange zijde opent.
- De inbouw kan alleen in daken gebeuren, die een daksterkte van 25mm tot max. 55mm hebben. Hiervoor dienen de betreffende bevestigingsklemmen te worden ingezet.
- De afdichtsnoer tussen het dakvlak en het buitengestel is niet in de leveringsomvang inbegrepen en moet bij een gespecialiseerde zaak worden gekocht. Zij moet voor het inzetdoel 8mm diameter dik, permanent elastisch en voor een toepassing aan de buitenkant geschikt zijn. In het stootbereik moet aanvullend een tweede stuk afdichtsnoer de stootvoeg aan beide zijden ca. 50mm overlappen. Wij raden een bytil-afdichtsnoer, Teroson Terostat 110M Ø8mm, IDH-Nr. 734914, aan. **De centreergroef moet voor het inleggen van de dichtsnoer schoon gemaakt worden!**
- Voor de inbouw moet absoluut te worden gecontroleerd, aan welke plaats van het dak de inbouw kan gebeuren. Het volgende dient in acht te worden genomen:
  - o De gegevens van de caravan-/camperproducent met betrekking tot een achteraf plaatsvindende inbouw van dakvensters. Direct bij de producent aanvragen a.u.b.
  - o Inbouw alleen in (binnen en buiten) vlakke daken zonder helling.
  - o Er mogen door de benodigde dakuitsparing geen dragende schoren, stroomleidingen, verzorgingsleidingen enz. worden benadeeld resp. beschadigd.
  - o Is aan de gekozen plek genoeg plaats om het dakvenster te openen (reling, dwarsstangen)?
  - o Is in de binnenruimte voldoende plaats voor het binnengestel (event. collisie met inbouwkasten, kleppen, deuren enz.)?
  - o In geval van gebruik van één of meerdere aanvullende opties (verlichting/ventilatie) moet de ligging van de stroomverzorgingsleidingen in acht te worden genomen. Daarbij dient het uittreden van de leidingen in de dakuitsparing in acht te worden genomen (zie afb.II B. 21).
- De windzijde van het dak, vooral het afdichtbereik van het buitengestel, moet voor de montage vrij van vuil, vochtigheid en andere afzettingen zijn.
- Het geproduceerde snijvlak na de dakuitsparing moet toereikend vast zijn omdat de bevestigingsklemmen van het buitengestel gedurende het vastschroeven plaatselijk hoge krachten overdragen. Een geschuimde warmteisolatie moet met geschikte bouwstoffen (bijv. U-profielsegmenten, volhout) worden verstevigd.

## 2. Controle van de leveringsomvang

Controleert U voor begin van de montage de volledigheid van de leveringsomvang:

- Dakvenster met buitengestel
- Binnengestel met vliegengaas en verdonkering
- Toebehoren
- Klemmen:
  - I 400 x 400: 4 zijdelingse klemmen (kort), 2 kopzijdige klemmen (lang)  
Als optie aanvullend 4 hoekklemmen (zonder zwarte kogelkopopnamern)
  - II 700 x 500: 6 zijdelingse klemmen (kort), 4 kopzijdige klemmen (lang)  
Als optie aanvullend 4 hoekklemmen (zonder zwarte kogelkopopnamern)
  - III 900 x 600: 8 zijdelingse klemmen (kort), 4 kopzijdige klemmen (lang)  
Als optie aanvullend 4 hoekklemmen (zonder zwarte kogelkopopnamern)
- Bevestigingsschroeven voor klemmen:
  - I 400 x 400: 6 stuks 4 x 40mm diameter (als optie aanvullend 4 stuks)
  - II 700 x 500: 10 stuks 4 x 40mm diameter (als optie aanvullend 4 stuks)
  - III 900 x 600: 12 stuks 4 x 40mm diameter (als optie aanvullend 4 stuks)
- Fixeerschroeven voor klemmen 3,5 x 16mm diameter:
  - I 400 x 400: 6 stuks
  - II 700 x 500: 10 stuks
  - III 900 x 600: 12 stuks

NL

## 3. Voorbereiding

- Batterij afklemmen en externe Stromzufuhr unterbrechen.
- Positie van het dakvenster aan het voerzuig onder inachtneming van punkt 1 (voorwaarden) vastleggen.

## 4. Dakuitsparing

Dakuitsparing volgens afb. II (B. 21) produceren. Dakvenster ter controle zonder afdichtsnoer eenmaal in de dakuitsparing inzetten. Tussen de dakuitsparing en het buitengestel moet omlopend een afstand van minstens 2mm voorhanden zijn. Eventueel dient de uitsparing te worden bijgewerkt.

## 5. Elektrische aansluitingen

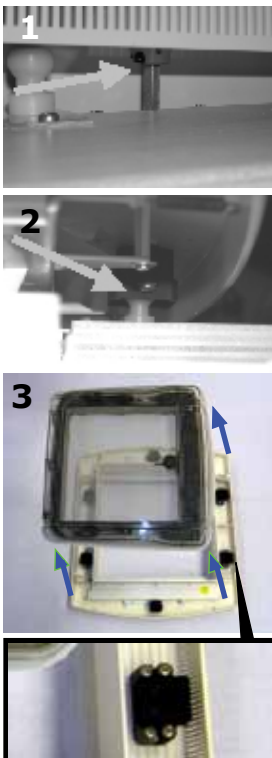
Elektrische verzorgingsleiding van de dakuitsparing (zie afb. II B. 21) naar de spanningsverzorging leggen (geldt alleen bij gebruik van de aanvullende opties). Bij een aanklemmen aan andere verbruikers moet erop worden gelet, dat de verzorgingsleiding passend beveiligd evenals de toevoerleiding voldoende gedimensioneerd is. Hiervoor dient in ieder geval een vakkundige werkplaats te worden opgezocht. De leidingen naar de aansluitplaats in de dakuitsparing moeten vakkundig gedimensioneerd, gelegd en beveiligd zijn. De geldige voorschriften, zoals bijv. DIN EN 1648 deel 1 of 2 dienen in acht te worden genomen. De toevoerleiding van de stroomverzorging moet met 5 ampère beveiligd evenals voldoende gedimensioneerd worden (minstens 1,5mm<sup>2</sup>). De leidingseinden moeten geïsoleerde contacten (vlakke steekhuls 6,3mm) bezitten. De verbindingen moeten tegen los geraken worden beveiligd.

## 6. Dichting aanbrengen

In de voorgegeven groef van het buitengestel de afdichtsnoer omlopend inleggen en de einden minstens 50mm laten overlappen. Let op dat de houdbaarheidsdatum van de afdichtsnoer niet heeft overschreden bij de inbouw.

## 7. Dakvenster inzetten

- Het dakvenster van buiten over de uitsparing positioneren, voorzichtig in de uitsparing inzetten, zodat omliepnd een gelijkmatige spleet tussen dakuitsparing en buitengestel voorhanden is (niet aan een zijde aan een uitsparingkant aanleggen!) en aandrukken.
- Vanuit de woonruimtezijde, het dakvenster met de bijgevoegde bevestigingsklemmen en schroeven bevestigen. De positie van de klemmen is door de klemzakken voorgegeven. Bij de afmeting 900x600 wordt de middelste klemzak aan de scharnierzijde niet gebruikt. De klemmen met de korte houders bij de zijde van de handkruk en tegenoverliggend monteren. Bij de voorkant de klemmen met de lang houders monteren. Bij de versies 700x500 en 900x600 de gemiddelde klemzakken gebruiken, bij de versie 400x400 maar het tussenin. Klemmen eerst in de klemzakken drukken, tot de vlakken met de weerhaken aan de onderkant van het dak aanliggen. Schroeft U daarna eerst de klemmen met de schroeven 3,5 x 16mm in de voertuighemel vast, aansluitend schroeft U de klemmen met het buitengestel vast. De ongebruikte klemzakken aan de kopzijde zijn voor de extra klemmen bestemd.
- De schroeven 4mm diameter zo mogelijk **kruisgewijs** in meerdere beurten gelijkmatig aandraaien, tot de afdichtsnoer voldoende vlak gedrukt is. Het maximale aandraaimoment bij de maat 400x400 bedraagt **1,0-1,2Nm**, bij de maten 500x700 en 600x900 **1,4 - 1,5Nm** en mag niet worden overschreden.
- Na een zettijd van ca. 1 uur dienen de schroeven met het zelfde aandraaimoment vaster te worden aangedraaid. Eventueel buiten om het kunststofgestel uitpuilende dichtingsmassa kan zonder chemische reinigingsmiddelen worden verwijderd. Al naar daksterkte moet het conforme klemtype volgens afb. III (B. 21) worden gekozen.



## 8. Binnengestel monteren

- (1) Veeltandadapter (zwart) op de zeskantas van het dakvenster steken (geldt maar bij de krukvariant).
- Bij gebruik van de aanvullende opties verbindt U nu de elektrische aansluitingen met de verzorgingsleiding aan de dakuitsparing. Verbindingen isoleren en tegen zich los maken beveiligen, omdat anders korts luitinggevaar bestaat.
- Binnengestel bij gesloten en vergrendeld dakvenster met ingeklapte kruk onder het dakvenster met de krukopname in de krukas positioneren (geldt maar bij de krukvariant).
- (2) Drukt U nu het binnengestel met de zwarte kogelkopopnamern in de kogelkoppen van de klemmen. Bij de variant rastopsteller let op de positie van de de binnengestel conform het beeld 3. **Let op: Het freem kan allen in een richting worden gemonteerd!**
- Bij gebruik van de aanvullende opties neemt U a.ü.b. in acht, dat de kopstukken aanvullend met de zich in de toebehoren bevindende schroeven moeten worden bevestigd.
- (4+5) Bij binnenframes met verluchting het verluchttingsrooster verwijderen en het kopstuk aan de voorziene bevestigingspunten in het plafond van het voertuig vastschroeven. Het verluchttingsrooster daarna opnieuw bevestigen.





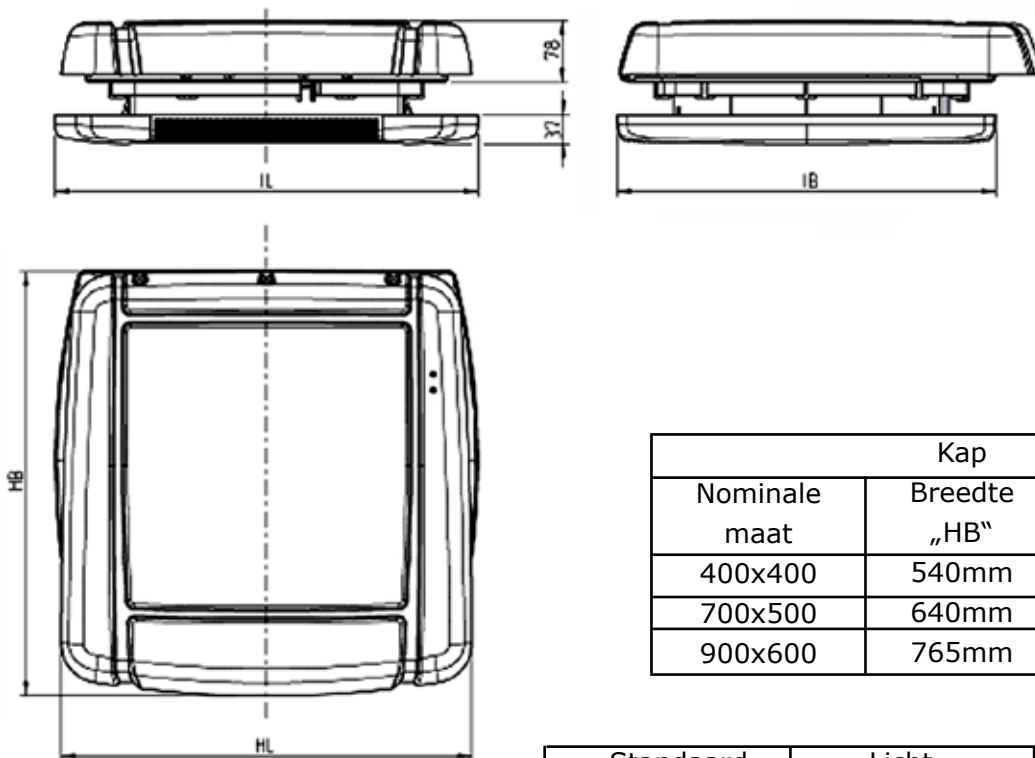
- (6+7) Bij binnenframes met verlichting zijn de lampen bij uitlevering nog niet gemonteerd. De kopstukken met de voorziene schroeven in de verdiepingen van de lampen aan het plafond van het voertuig vast schroeven. De lampen daarna voorzichtig in de verdieping drukken tot een „klik“-geluid te horen is. **Let op!!! Elektrische kabels na de montage van de binnengestel lichtjes door de opening terugschuiven en bij de montage van de lampen niet klemmen!**

NL

### 9. Aanwijzingen voor de eerste ingebruikneming

- Batterij weer aanklemmen en eventueel externe stroomtoevoer weer tot stand brengen.
- Voor controle van de functie het dakvenster, zoals in de **gebruiksaanwijzing** beschreven, openen en sluiten. De kap moet licht te openen en te sluiten zijn.
- Bij gebruik van de aanvullende opties controleert U a.u.b. hun functie.

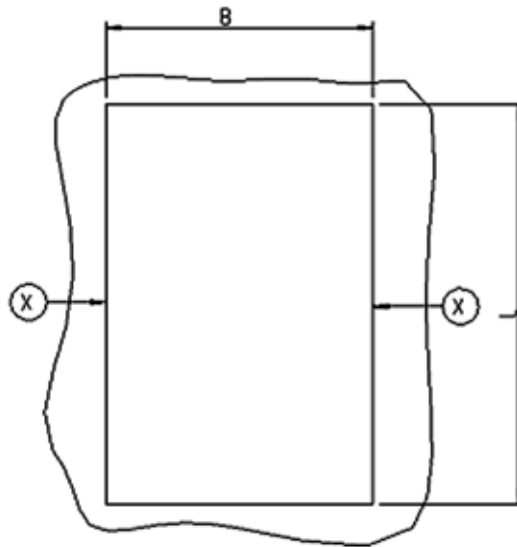
Afb. I:



Kap		
Nominale maat	Breedte „HB“	Lengte „HL“
400x400	540mm	510mm
700x500	640mm	825mm
900x600	765mm	1104mm

Nominale maat	Standaard		Licht		Ventilatie	
	Breedte „IB“	Lengte „IL“	Breedte „IB“	Lengte „IL“	Breedte „IB“	Lengte „IL“
400x400	478mm	534mm	478mm	638mm	478mm	724mm
700x500	588mm	876mm	588mm	980mm	-	-
900x600	683mm	1078mm	478mm	1182mm	-	-

Afb. II:



NL

Nominale maat	Uitsparingsmaat	
	Breedte „B“ +2/-0	Lengte „L“ +2/-0
400x400	400mm	400mm
700x500	500mm	700mm
900x600	600mm	900mm

Aan de met „X“ gekenmerkte plaatsen kann in geval van gebruik van een of meerdere aanvullende opties de stroomtoevoer gebeuren. De kabeleinden benodigen een vlakke stekker 6,3mm en moeten tegen trek beveiligd zijn.

Afb. III:

Dakkap	Daksterktenbereik	Schroef 4mm diameter
400x400	25-35mm	30mm
700x500	35-45mm	
900x600	45-55mm	

### Nota importante:

**Lea atentamente estas instrucciones antes de comenzar el montaje. La información para el usuario es de aplicación únicamente a las versiones estándar. En caso de aplicación de otras opciones extra en el marco interior (iluminación, ventilación) consulte, por favor, los datos específicos.**

## Datos sobre el montaje

**¡Se recomienda encargar el montaje de la claraboya a un taller especializado! No se asume responsabilidad ni garantía alguna en caso de montaje incorrecto.**

### E

#### 1. Condiciones

- Esta claraboya sólo puede montarse en caravanas y motocaravanas. El permiso en las motocaravanas, de acuerdo con el código del permiso de circulación (StVZO), exige la existencia del número de control sobre la tapa de acrílico.
- Si fuese necesario, solicite la información requerida a través del fabricante del vehículo y/o el TÜV. Puede ser necesario el registro en la documentación del vehículo o una aprobación por parte del TÜV.
- El montaje de la claraboya sólo está permitido con la parte articulada en dirección de la marcha o girada 90°, es decir que la tapa abre en sentido contrario a la marcha o hacia uno de los lados más largos.
- El montaje sólo puede efectuarse en techos que tengan un grosor entre 25mm y un máximo de 55mm. Para ello deben utilizarse las grapas de sujeción correspondientes.
- La cinta de estanqueidad entre el techo y el marco exterior no está incluida en el equipo de la claraboya y deberá ser adquirida en un comercio especializado. Para cumplir su función debe tener un diámetro de 8mm de grosor, poseer elasticidad permanente y ser apto para aplicaciones en exteriores. En los puntos de unión es necesario solapar sobre la junta de unión una segunda cinta de estanqueidad de 50mm aprox. a ambos lados. Se recomienda el empleo de una cinta de estanqueidad de butilo, Teroson Terostat 110M Ø8mm, IDH-No. 734914. **¡Ante del montaje de la cinta de estanqueidad tiene que limpiar la ranura!**
- Antes de montar deberá comprobarse siempre el punto en el que debe efectuarse el montaje en el techo. A tener en cuenta:
  - o Los datos del fabricante de la caravana o la autocaravana sobre el montaje a posteriori de claraboyas. Por favor, consúltelo directamente al fabricante.
  - o Montaje únicamente en techos nivelados sin inclinación (dentro y fuera).
  - o El recorte necesario en el techo no debe afectar ni dañar ningún arriostramiento, cable de corriente, líneas de abastecimiento, etc.
  - o ¿Se dispone de suficiente espacio en el punto seleccionado para abrir la claraboya (barrandilla, barras transversales)?
  - o ¿Hay espacio suficiente en el interior para el marco interior (eventualmente colisión con armarios empotrados, trampillas, puertas, etc.)?
  - o En caso de uso de una o varias opciones extra (iluminación/ventilación) deberá considerarse la posición de los cables de alimentación de corriente posteriores. Debe observarse al respecto la salida de los cables en el recorte del techo (véase fig. II, pág. 26).
- El lado expuesto del techo, sobre todo la zona de sellado del marco exterior, tiene que estar perfectamente limpia de suciedad, humedad u otros depósitos antes del montaje.
- La superficie de corte generada al realizar el recorte en el techo, tiene que ser suficientemente resistente, pues las grapas de sujeción del marco exterior ejercen localmente fuerzas elevadas al apretar los tornillos. El aislamiento térmico de espuma tiene que ser reforzado con materiales apropiados (p. ej. secciones de perfil en U, madera maciza).



## 2. Control del equipo recibido

Por favor, compruebe si el equipo recibido está completo antes de comenzar con el montaje:

- Claraboya con marco exterior
- Marco interior con protección antiinsectos y persiana
- Accesorios
- Grapas:
  - I 400 x 400: 4 grapas laterales (corto), dos grapas frontales (largo)  
Como opción 4 grapas angulares adicionales (sin el asiento negro)
  - II 700 x 500: 6 grapas laterales (corto), 4 grapas frontales (larga)  
Como opción 4 grapas angulares adicionales (sin el asiento negro)
  - III 900 x 600: 8 grapas laterales (corto), 4 grapas frontales (larga)  
Como opción 4 grapas angulares adicionales (sin el asiento negro)
- Tornillos de sujeción para las grapas:
  - I 400 x 400: 6 tornillos de 4 x 40mm de diámetro (como opción 4 tornillos adicionales)
  - II 700 x 500: 10 tornillos de 4 x 40mm de diámetro (como opción 4 tornillos adicionales)
  - III 900 x 600: 12 tornillos de 4 x 40mm de diámetro (como opción 4 tornillos adicionales)
- Tornillos de fijación para grapas de 3,5 x 16mm de diámetro:
  - I 400 x 400: 6 tornillos
  - II 700 x 500: 10 tornillos
  - III 900 x 600: 12 tornillos

E

## 3. Preparación

- Desconectar la batería y cortar la alimentación de corriente externa.
- Determinar la posición de la claraboya en el vehículo teniendo en cuenta los expuesto en el punto 1 (condiciones).

## 4. Recorte del techo

Realizar el recorte en el techo como se muestra en la figura II (pág. 26). Colocar la claraboya en el recorte sin la cinta de estanqueidad a modo de control. Entre el recorte del techo y el marco exterior tiene que disponerse de una separación mínima de 2mm en todo el contorno. Si es preciso corrija el recorte.

## 5. Conexiones eléctricas

Instalar el cable de alimentación eléctrica para el recorte del techo (v. fig. II, pág. 26) para el abastecimiento de tensión (sólo en caso de aplicación de las opciones extra). Si se efectúa la conexión junto con otros consumidores deberá observarse que el cable de alimentación disponga de la correspondiente protección por fusible y las dimensiones adecuadas. Para ello es indispensable acudir a un taller especializado. Los cables para el punto de conexión en el recorte del techo tienen que ser dimensionados, instalados y protegidos por un especialista. Debe cumplirse la normativa vigente como p. ej. DIN EN 1648 parte 1 ó 2. El cable para la alimentación de corriente tiene que estar protegido con 5 amperios y disponer de capacidad suficiente (mín. 1,5mm<sup>2</sup>). Los contactos en los extremos de los cables tienen que estar aislados (manguito enchufable plano de 6,3mm). Las uniones tienen que estar protegidas contra el desprendimiento.

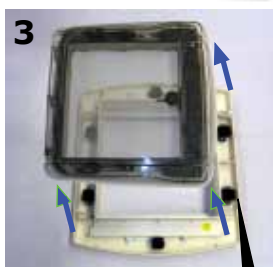
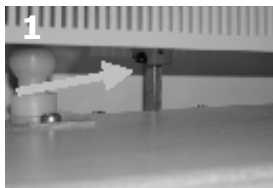
## 6. Colocación de la cinta de estanqueidad

Colocar la cinta de estanqueidad en la ranura dispuesta para ello en todo el contorno del marco exterior y solapar los extremos al menos 50mm. Procure que la fecha de caducidad de la cinta de estanqueidad no estar vencido al montaje.

## 7. Instalación de la claraboya

- Colocar la claraboya desde el exterior sobre el recorte e insertarla con cuidado en éste dejando una separación uniforme entre el recorte y el marco exterior en todo el contorno (no apoyar por un lado en el borde del recorte) y presionar.
- Desde el interior del habitáculo sujetar la claraboya con las grapas de sujeción adjuntas y fijar con los tornillos. La posición de las grapas está determinada por las entalladuras preparadas para ello. Al tamaño 900x600 la entalladura, que está en el centro del lado de la rótula, no es usado. Montar las grapas con las aristas cortas al lado de la manivella y opuesto. A la frente montar las grapas con las aristas largas. A las versiones 700x500 y 900x600 usar las dos entalladuras centradas, a la versión 400x400 usar la en el centro. Presionar primero las grapas en las entalladuras hasta que la cara con la púa se apoye en la parte inferior del techo. Atornille luego primero las grapas con los tornillos 3,5 x 16mm en el techo interior del vehículo y a continuación las grapas con el marco exterior. Las entalladuras libres del frente son determinados para los grapas adicionales.
- Apretar los tornillos de 4mm de diámetro lo más homogéneamente posible alternando **en cruz** y en varias pasadas hasta que la cinta de estanqueidad esté suficientemente comprimida. El par de apriete máximo a la versión 400x400 es **1,0 – 1,2Nm**, a las versiones 500x700 y 600x900 es **1,4 - 1,5Nm** y no puede ser sobrepasado.
- Reapretar los tornillos tras una hora de reposo aproximadamente con el mismo par de apriete. En el exterior la pasta de obturación que sobresalga del marco de plástico puede ser eliminado sin un purificador químico. Según el grosor del techo se elegirá el tipo de grapa correspondiente como se muestra en al figura III (pág. 26).

E



## 8. Montaje del marco interior

- (1) Insertar el adaptador de dentado múltiple (negro) en la entalladura hexagonal de la claraboya (solo vale para la variante de manivela).
  - En caso de uso de las opciones extra, efectúe ahora las conexiones eléctricas del marco interior con el cable de alimentación en el recorte del techo. Aislar las conexiones y asegurarlas contra el desprendimiento, de lo contrario existe peligro de cortocircuito.
  - Colocar, estando la claraboya cerrada y bloqueada y con la manivela plegada, el marco interior por debajo de la claraboya con el hueco de la manivela en el eje para ésta (solo vale para la variante de manivela).
  - (2) Presionar ahora el marco interior con los asientos negros de cabeza esférica en las cabezas esféricas de las grapas. A la variante de instalador encajado procure la position del marco interior conforme la photo3.
- Atención: ¡El marco solo puede he montado en una dirección!**
- En caso de uso de opciones extra observe por favor que las piezas frontales tienen que ser fijadas además con los tornillos adjuntos a los accesorios.
  - (4+5) En los marcos interiores con ventilación, retirar la rejilla de ventilación y atornillar el cabezal al techo del vehículo en los puntos de fijación previstos. A continuación, volver a fijar la rejilla de ventilación.





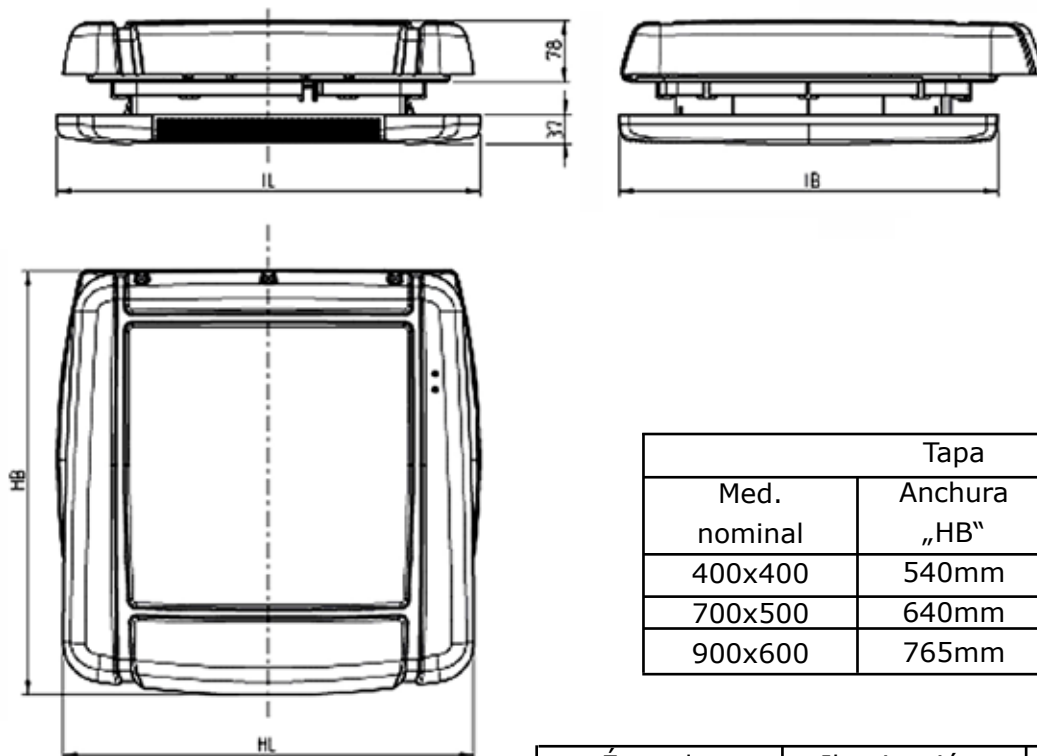
- (6+7) En los marcos interiores con iluminación, las lámparas se suministran sin montar. Atornillar los cabezales mediante los tornillos (incluidos en el kit) en los huecos para las lámparas en el techo del vehículo. A continuación, colocar las lámparas presionándolas con cuidado hasta escuchar un „clic“. **iiiAtención!!! ¡Después del montaje del marco interior, empujar los cables eléctricos ligeramente hacia atrás a través de la abertura y procurar que no queden aplastados al montar las lámparas!**

### 9. Indicaciones sobre la primera puesta en servicio

- Conectar de nuevo la batería y restablecer en su caso la alimentación de corriente externa.
- Abrir y cerrar la claraboya para comprobar su funcionamiento como se describe en el **manual de instrucciones**. La tapa debe abrirse y cerrarse con facilidad.
- En caso de instalación de opciones extra compruebe también su funcionamiento.

E

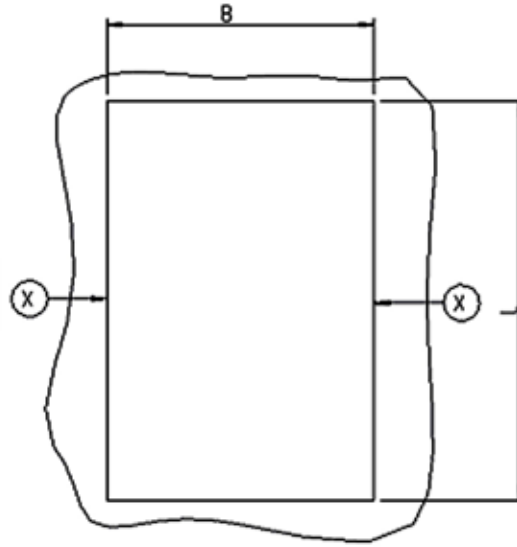
Fig. I:



Tapa		
Med. nominal	Anchura „HB“	Largura „HL“
400x400	540mm	510mm
700x500	640mm	825mm
900x600	765mm	1104mm

Med. nominal	Éstandar		Iluminación		Ventilación	
	Anchura „IB“	Largura „IL“	Anchura „IB“	Largura „IL“	Anchura „IB“	Largura „IL“
400x400	478mm	534mm	478mm	638mm	478mm	724mm
700x500	588mm	876mm	588mm	980mm	-	-
900x600	683mm	1078mm	478mm	1182mm	-	-

Fig. II:



E

Med. nominal	Medida del recorte	
	Anchura „B” +2/-0	Largura „L” +2/-0
400x400	400mm	400mm
700x500	500mm	700mm
900x600	600mm	900mm

La alimentación de corriente para una o varias opciones extra puede efectuarse en los puntos marcados con una „X”. Los extremos de los cables requieren un conector plano de 6,3mm y tienen que estar protegidos contra la tracción.

Fig. III:

Cubierta del techo	Rango del grosor del techo	Tornillo 4mm de diámetro
400x400	25-35mm	30mm
700x500	35-45mm	
900x600	45-55mm	

### **Avvertenza importante!**

**Leggere attentamente le presenti informazioni prima di procedere con il montaggio. Le informazioni per l'utente sono valide solo per il modello standard. Per le opzioni supplementari del telaio interno (illuminazione, ventilazione), consultare le istruzioni aggiuntive.**

## Istruzioni di montaggio

**Si raccomanda di affidare il montaggio dell'oblò a tetto ad un'officina specializzata! In caso di errori di montaggio, si declina ogni responsabilità e decadono le condizioni di garanzia.**

### **1. Premesse**

- L'oblò in oggetto può essere installato solo su roulette e camper. Presupposto per l'omologazione nei camper ai sensi del codice stradale tedesco è la presenza di un codice di controllo sulla lastra di acrilico.
- All'occorrenza, richiedere le informazioni necessarie al costruttore del mezzo e/o all'organismo di controllo (TÜV). Può essere necessaria la registrazione sul libretto del mezzo e/o un collaudo dell'organo di controllo (TÜV).
- La finestra ad oblò deve essere montata con il lato articolato in direzione di marcia oppure ruotato di 90° rispetto al senso di marcia, in modo tale che l'oblò si apra in direzione opposta ovvero con il lato più lungo parallelo al senso di marcia.
- L'installazione va effettuata nei tetti con uno spessore compreso tra 25mm e 55mm. Per l'installazione si devono utilizzare le apposite graffe di fissaggio.
- Il nastro di guarnizione tra la superficie del tetto ed il telaio esterno non è incluso nella fornitura e deve essere acquistato presso il rivenditore specializzato. Tale nastro deve essere spesso 8mm, durevolmente elastico e adatto alle applicazioni outdoor. Nella zona di giunzione va applicato un secondo nastro di guarnizione sovrapposto di circa 50mm su entrambi i lati del giunto. Si raccomanda l'impiego di un nastro di guarnizione in butilene, Teroson Terostat 110M Ø8mm, IDH-No. 734914.
- Prima di qualsiasi operazione, è necessario stabilire il punto esatto in cui si può effettuare il montaggio. Osservare i seguenti punti:
  - o Osservare i dati del camper/della roulotte relativi all'installazione successiva di finestre ad oblò. Rivolgersi direttamente al costruttore.
  - o L'installazione può essere effettuata solo su tetti (interni o esterni) in piano, ossia senza pendenza.
  - o Quando si pratica l'apertura per la finestra ad oblò, assicurarsi che non si rovinino o danneggino eventuali traverse di rinforzo, cavi elettrici, linee di alimentazione e così via.
  - o Nel punto previsto è disponibile spazio a sufficienza per poter aprire l'oblò (presenza di parapetti o barre trasversali)?
  - o All'interno c'è spazio a sufficienza per il telaio interno (ev. rischio di collisione con armadi, sportelli, porte e quant'altro)?
  - o Se si prevedono una o più opzioni supplementari (illuminazione/ventilazione), tenere conto della necessità di posare i cavi di alimentazione elettrica. Osservare l'uscita delle linee d'alimentazione dall'apertura del tetto (fig. II P. 31).
- La parte del tetto esposta agli agenti atmosferici, in particolare l'area di tenuta del telaio esterno, deve essere perfettamente pulita ed esente da residui d'acqua e d'altra natura.
- La superficie rimasta dopo la realizzazione dell'apertura deve avere una portata sufficiente a sopportare le forze esercitate a livello locale dalle graffe di fissaggio del telaio esterno durante il fissaggio con viti. Un isolamento termico realizzato con schiuma deve essere rinforzato con materiali adeguati (ad es. profilato a U o rinforzi in legno).

## 2. Controllo della fornitura

Prima di procedere con il montaggio, verificare che la fornitura sia completa:

- Oblò con telaio esterno
- Telaio interno con zanzariera ed oscurante
- Accessori
- Graffe di fissaggio:
  - I 400 x 400: 4 graffe di fissaggio laterali (corto), 2 graffe di fissaggio frontali (lungo)  
In via opzionale altre 4 graffe di fissaggio angolari (senza il testino rotanti nero)
  - II 700 x 500: 6 graffe di fissaggio laterali (corto), 4 graffe di fissaggio frontali (lungo)  
In via opzionale altre 4 graffe di fissaggio angolari (senza il testino rotanti nero)
  - III 900 x 600: 8 graffe di fissaggio laterali (corto), 4 graffe di fissaggio frontali (lungo)  
In via opzionale altre 4 graffe di fissaggio angolari (senza il testino rotanti nero)
- Viti di fissaggio per graffe:
  - I 400 x 400: 6 pz. 4 x 40mm diametro (in via opzionale altri 4 pz.)
  - II 700 x 500: 10 pz. 4 x 40mm diametro (in via opzionale altri 4 pz.)
  - III 900 x 600: 12 pz. 4 x 40mm diametro (in via opzionale altri 4 pz.)
- Viti di fissaggio per graffe 3,5 x 16mm diametro:
  - I 400 x 400: 6 pz.
  - II 700 x 500: 10 pz.
  - III 900 x 600: 12 pz.

## 3. Preparazione

- Staccare la batteria e l'alimentazione elettrica esterna.
- Definire la posizione della finestra ad oblò sul mezzo, osservando quanto indicato al punto 1 (Premesse).

## 4. Apertura tetto

Praticare l'apertura sul tetto come indicato in fig. II (P. 31). Inserire la finestra ad oblò senza nastro di guarnizione, per un controllo, nell'apertura del tetto. Tra il telaio esterno e l'apertura del tetto, sull'intero perimetro, ci deve essere una distanza di almeno 2mm. Se necessario, correggere opportunamente l'apertura.

## 5. Collegamenti elettrici

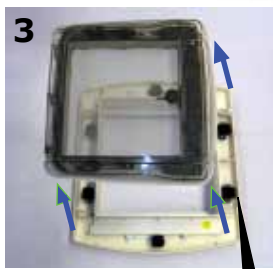
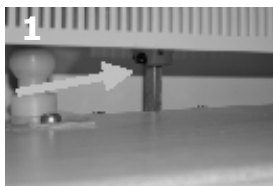
Posare il cavo elettrico dall'apertura del tetto (fig. II P. 31) verso la fonte di alimentazione (vale solo per le opzioni supplementari). In caso di collegamento ad altri consumatori, assicurarsi che il cavo di alimentazione sia adeguatamente protetto e che la linea d'alimentazione sia opportunamente dimensionata. A proposito è importante consultare un'officina specializzata. I cavi per i punti di collegamento nell'apertura del tetto devono essere opportunamente dimensionati e messi in sicurezza. Osservare le normative in materia, ad esempio la norma DIN EN 1648 parte 1 o 2. La linea di alimentazione elettrica deve essere assicurata con 5 amper e opportunamente dimensionata (min. 1,5mm<sup>2</sup>). Le estremità dei cavi devono disporre di contatti isolati (guaina per spina piatta da 6,3mm). I collegamenti devono essere fissati opportunamente.

## 6. Applicazione della guarnizione

Inserire la guarnizione nell'apposita scanalatura del telaio esterno e sovrapporre l'estremità di almeno 50mm. Badando che la data di conservazione di nastro di guarnizione no essere passare al montaggio.

## 7. Applicazione della finestra ad oblò

- Posizionare la finestra ad oblò dall'esterno sopra l'apertura, inserirla con cautela in modo tale che su tutto il perimetro ci sia uno spazio uniforme tra apertura e telaio esterno (nessun lato dell'oblò deve essere a contatto con l'apertura!) ed esercitare una certa pressione.
- Dall'interno del mezzo fissare l'oblò con le apposite graffe e le viti in dotazione. La posizione delle graffe è definita dai relativi supporti. Per la dimensione 900x600, la posizione del gancio centrale per fissaggio che si trova sulla parte della giuntura, non è utilizzabile. Montare i graffes con gli astas cortas a lato della manovella ed atistante. Alla facciata montare i gras con gli astas largas. Alle versione 700x500 e 900x600 usare i due relativi supporti centrales, alla versione 400x400 usare la in mezzo. Premere prima le graffe nei relativi supporti, fino a quando le superfici non poggiano con i ganci sul lato inferiore del tetto. Fissare prima le graffe al tetto del mezzo con le viti 3,5 x 16mm e successivamente avvitare le graffe al telaio esterno. Gli spazi liberi sono riservati ad eventuali ganci di fissaggio supplementari.
- Serrare le viti con 4mm diametro procedendo a stadi in senso **incrociato** e con uniformità, fino a quando il nastro di guarnizione non sarà sufficientemente compresso. La massima coppia di serraggio per la dimensione 400x400 è di **1,0 - 1,2Nm**, per le dimensioni 500x700 e 600x900 è di **1,4 - 1,5Nm** e non deve essere superata.
- Attendere circa 1 ora di assestamento e serrare ulteriormente le viti con la identica coppia di serraggio. All'occorrenza il materiale di tenuta in eccesso intorno al telaio di plastica può essere rimossa senza un deputatore chimico. Secondo lo spessore del tetto, sono disponibili a mezzo della figura III (P. 31).



## 8. Montaggio del telaio interno

- (1) Applicare l'adattatore dentato (nero) all'asse esagonale della finestra ad oblò (vale solamente per la variante della manovella).
- Se sono previste le opzioni supplementari, collegare ora gli allacciamenti elettrici del telaio interno al cavo di alimentazione in corrispondenza dell'apertura del tetto. Isolare i collegamenti e fissarli adeguatamente, per prevenire il rischio di cortocircuito.
- Posizionare il telaio interno tenendo la finestra chiusa e fissata, con la manovella inserita sotto la finestra e con l'attacco della manovella nel relativo asse (vale solamente per la variante della manovella).
- (2) Spingere ora il telaio interno con gli inserti neri delle testine rotanti nelle testine rotanti delle graffe. Alla variante installatore agganciarlo badando la posizione del telaio interno conforme a la figura 3. **Attenzione: Il telaio solamente può essere montare in una direzione!**
- Se si prevedono le opzioni supplementari, assicurarsi che le testine vengano ulteriormente fissate con le viti fornite in dotazione.
- (4+5) In caso di telaio interno con sistema di aerazione, rimuovere la grata di ventilazione e la testata in corrispondenza degli appositi punti di fissaggio praticati nel tetto del veicolo. Quindi riapplicare la grata di ventilazione.







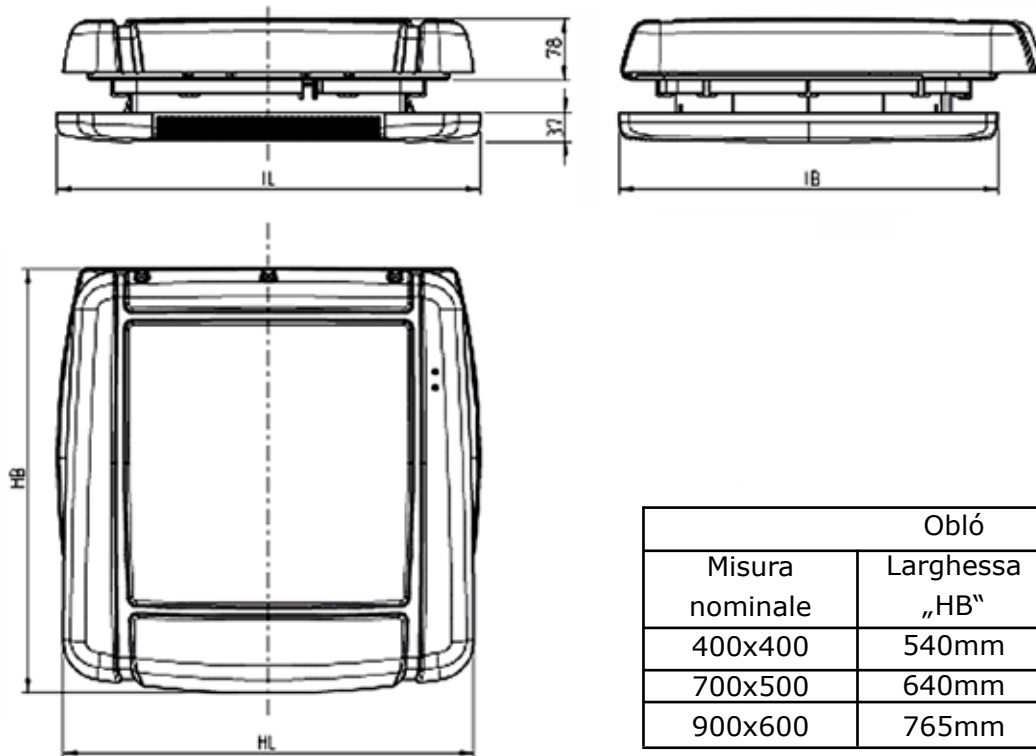
- (6+7) In caso di telaio interno con sistema d'illuminazione, allo stato di fornitura le lampade non sono montate. Fissare al tetto del veicolo le testate nelle scanalature delle lampade utilizzando le apposite viti. Quindi inserire con cautela le lampade nelle apposite scanalature (lo scatto è confermato da un „clic“). **Attenzione!!! In seguito al montaggio del telaio interno far rientrare leggermente i cavi attraverso il foro per non rischiare di danneggiarli durante l'installazione delle lampade!**

### 9. Istruzioni per la prima messa in funzione

- Collegare la batteria e ripristinare l'alimentazione elettrica esterna.
- Per verificare il corretto funzionamento della finestra, chiudere ed aprire l'oblò come indicato in lo **istruzione d'uso**. L'oblò si deve aprire e chiudere con facilità.
- Verificare il funzionamento delle eventuali opzioni supplementari.

I

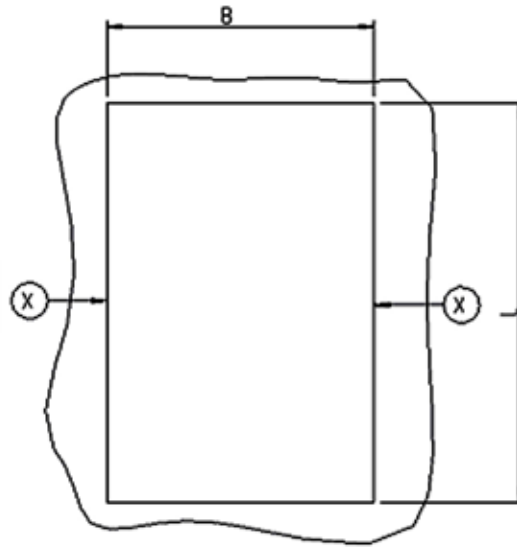
Fig. I:



Oblò		
Misura nominale	Larghezza „HB“	Lunghezza „HL“
400x400	540mm	510mm
700x500	640mm	825mm
900x600	765mm	1104mm

Misura nominale	Standard		Luce		Ventilazione	
	Larghezza „IB“	Lunghezza „IL“	Larghezza „IB“	Lunghezza „IL“	Larghezza „IB“	Lunghezza „IL“
400x400	478mm	534mm	478mm	638mm	478mm	724mm
700x500	588mm	876mm	588mm	980mm	-	-
900x600	683mm	1078mm	478mm	1182mm	-	-

Fig. II:



I

Misura nominale	Dimensioni dell'apertura	
	Larghezza „B” +2/-0	Lunghezza „L” +2/-0
400x400	400mm	400mm
700x500	500mm	700mm
900x600	600mm	900mm

Se si prevedono una o più opzioni supplementari, i punti contrassegnati con una „X” sono destinati all'alimentazione elettrica. Per i cavi è richiesta una spina piatta da 6,3mm ed un sistema di fissaggio contro la trazione.

Fig. III:

Oblò a tetto	Spessore del tetto	Vite 4mm diametro
400x400	25-35mm	30mm
700x500	35-45mm	
900x600	45-55mm	

- |  |   |
|--|---|
| 1. Herausgeber/Publisher/Éditeur/Uitgever/Editor/Editore:  | REMIS GmbH<br>Mathias-Brüggen-Str. 67-69<br>D - 50829 Köln            |
| 2. Belegnummer/Document number/Número du document/Bewijsnummer/Número del documento/Numero di documento: | Monatgeanleitung_F-112<br>10029016<br>Original operating instructions |
| 3. Ausgabedatum/Issue date/Date de édition/ Fecha de edición/Data di edizione:                           | 17.02.2011  |
| 4. Copyright:  | © 2008 by REMIS GmbH  |
- 

**D**

**Diese Dokumentation ist einschließlich all ihrer Teile durch Copyright geschützt. Jede Nutzung oder Änderung außerhalb der strikten Grenzen des Copyright-Gesetzes ohne Genehmigung der REMIS GmbH ist untersagt und erfüllt den Straftatbestand.**

Diese Erklärung gilt für das Kopieren, die Übersetzung, Mikroverfilmung sowie die Speicherung und Verarbeitung in elektronischen Systemen. Technische Änderungen vorbehalten.

---

**US/GB**

**This documentation including all its parts is protected by copyright. Any usage or modification outside the strict limits of copyright law without permission from REMIS GmbH is not allowed and is an offence.**

This statement applies to copying, translation, microfilming as well as storage and processing in electronic systems. We reserve the right to make technical changes.

---

**F**

**Cette documentation, y compris tous ses éléments, est protégée par les droits d'auteur. Toute utilisation ou modification situées en dehors des limites strictes de la loi sur les droits d'auteur sont interdites sans l'autorisation de REMIS GmbH et constituent un acte délictueux.**

Cette déclaration est applicable à la copie, à la traduction, à la mise sur microfilms ainsi qu'à la mémorisation et au traitement dans des systèmes électroniques. Sous réserve de modifications techniques.

---

**NL**

**Deze documentatie is inclusief alle delen door copyright beschermd. Ieder gebruik of wijziging buiten de stricte grenzen van de copyright-wet zonder toestemming van REMIS GmbH is verboden en is een strafbaar feit.**

Deze verklaring geldt voor het kopiëren, het vertalen, het microfilmen evenals het opslaan en verwerken in elektronische systemen. Technische veranderingen voorbehouden.

---

**E**

**Este documento está protegido íntegramente por los derechos de autor (copyright). Queda prohibido todo uso o modificación fuera de los estrictos límites que marca la ley del copyright sin el consentimiento de REMIS GmbH, constituyendo un uso delictivo.**

Esta declaración se aplica a la copia, traducción, microfilmación o almacenamiento y procesamiento por medios electrónicos. Reservado el derecho a modificaciones técnicas.

---

**I**

**La presente documentazione è protetta in ogni sua parte da copyright. Qualsiasi uso che esuli dai restrittivi limiti della legge sul copyright senza previo consenso di REMIS GmbH è vietato e si considera reato.**

Questa dichiarazione vale per copia, traduzione, riproduzione in microfilm nonché memorizzazione ed elaborazione mediante sistemi elettronici.