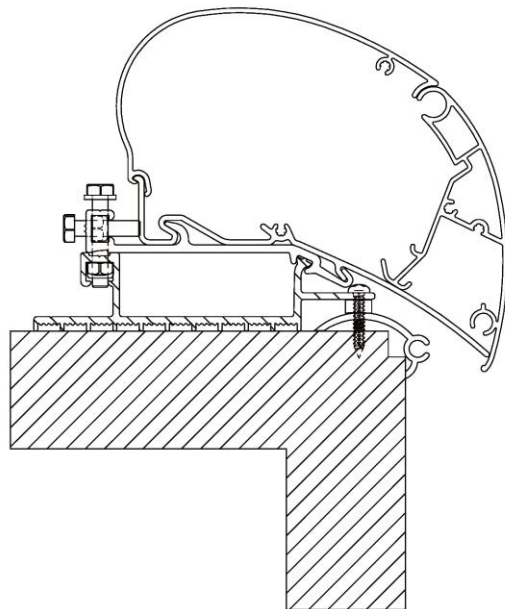


Roof Top Adapter Serie 6

> Instructions



Roof Top Adapter Serie 6

308299
6T932-03



Lees deze montagevoorschriften aandachtig. Bij verkeerde montage vervalt elke aanspraak op garantie.

TOEPASSING

Adapterset voor de montage van een luifel Thule Omnistor Serie 6 op caravans.

INHOUD VAN DE KIT

- Adapterplaat 50 cm.....	2
- Adapterplaat 27 cm.....	2
- Voetplaten 50cm	2
- Voetplaten 27 cm	2
- Bouten DIN 933 - M6 x 35.....	8
- Plaatschroeven DIN 7981 - 4,2 x 25 (fig.).....	10
- Afstandsbussen 10-6,2 x 5.....	18
- Borgmoeren DIN 985 - M6 (fig.)	8

MONTAGE

1. Bepaal de positie van de adapterplaat en boor de gaten in de caravanrail voor de verlijming (zie fig. 1)
2. Lijmoppervlakte (ribben) van de adapter ruw zetten met schuurpapier en goed ontvetten vooraleer de SIKA 252-lijm op geribde vlakken aangebracht wordt. (fig. 2).

3. Ontvet het dak met SIKA activator en plaats de adapter.
4. De adapterplaat met de plaatschroeven op het dak vastschroeven: Boor gaten Ø3,5 mm. Vul de geboorde gaten op met zuurvrije silicone. Maak de adapterplaat vast met de plaatschroeven 4,2 x 25 (fig. 1). Zorg voor een vaste verbinding vooraan zodoende dat de adapter niet kan kantelen.
5. Haak de luifel in de adapter. Blokkeer de luifel met de twee bouten M6 x 16 achteraan in de adapterplaat (fig.4).

OPMERKINGEN

- Laat, bij het drogen van de lijm, de luifel ± 5 cm open staan zodat de adapterplaat niet op torsie belast wordt.
- Teneinde de wand van het voertuig niet te beschadigen, draai de luifel nooit volledig uit zonder de steunarmen uit te zetten. Ongeveer na 1 m moeten de steunarmen reeds uitgezet worden.
- Controleer regelmatig de bevestiging van de adapterplaat aan het voertuig.



Lisez ces instructions attentivement. Un montage fautif annule toutes les clauses de garantie.

APPLICATION

Adaptation pour montage d'un store Thule Omnistor Serie 6 sur les caravanes .

CONTENU DU KIT DE MONTAGE

- Profil adaptateur 50 cm	2
- Profil adaptateur 27 cm	2
- console d'adaptateur 50 cm	2
- console d'adaptateur 27 cm	2
- Vis à tôle DIN 7981 4,2 x 25 (fig.).....	10
- Vis DIN 933 - M6 x 35	8
- Ecrous de sûreté DIN 985 - M6 (fig.).....	8
- Tubes de distance 10-6,2 x 5	18

MONTAGE

1. Déterminez la position de l'adaptateur sur le toit en et percez les trous dans le rail d'avant de la caravane avant de coller (fig. 1)
2. Poncez la surface rainurée de l'adaptateur avec du papier d'émeri et dégraissez le tout avant de mettre de la colle SIKA 221 sur les surfaces rainurées .

3. Dégraissez la partie du toit venant au contact du SIKA 252 à l'aide de SIKA activator et mettez l'adaptateur.
4. Fixez l'adaptateur à l'aide des vis à tôle au toit. Percez des trous de Ø 3.5 mm. Utilisez de la pâte de silicone non-acide pour remplir les trous. Mettez les vis 4,2 x25 (fig.2). Prenez soin d'un montage fixe à l'avant afin que le store ne puisse basculer.
5. Montez le store sur l'adaptateur. Bloquez le store avec les boulons M6 x 16 à l'arrière de la plaque adaptateur (fig. 3).

REMARQUES

- Pendant que la colle sèche, laissez le store ouvert de ±5 cm, afin d'éviter toute torsion du boîtier.
- Ne déroulez jamais le store complètement sans avoir fixé les pieds de support afin d'éviter que la paroi du véhicule soit endommagée. Déployez les pieds de support après environ 1m d'ouverture .
- Contrôlez régulièrement la fixation de l'adaptateur sur le véhicule.



Lesen Sie die Montageanleitung sorgfältig durch, da bei unsachgemäßer Montage der Garantieanspruch erlischt.

ANWENDUNG

Adapterset für die Montage der Thule Omnistor Serie 6 auf den Wohnwagens Eriba Touring.

INHALT DES SETS

- Adapter 50 cm.....	2
- Adapter 27 cm	2
- Adapterfüsse 50 cm	2
- Adapterfüsse 27 cm	2
- Schrauben DIN 7981 - 4,2 x 25 (Fig.).....	10
- Bolzen DIN 933 - M6 x 35	8

- Selbstsichernde Muttern DIN 985 - M6 (Fig. 3).....	8
- Abstandsbuchsen 10- 6,2 x 5	18

MONTAGE

1. Positionieren Sie den Adapter und bohren Sie Löcher in der Caravanrail vor der Verleimung. (Siehe Abb. 1)
2. Leimoberfläche (Rippen) von den Adapter anrauen mit Schleifpapier und entfetten vor Sie SIKA 252-leim auf die gerippete Fläche anbringen. (Siehe Ab. 2).
3. Entfetten Sie die Montageflächen erst sorgfältig mit SIKA activator, bevor Sie den Adapter anbringen.

Roof Top Adapter Serie 6

308299
6T932-03



4. Befestigung des Adapters auf dem Dach: Bohren Sie Löcher Ø 3,5mm. Füllen Sie die Bohrlöcher mit säurefreiem Silikon. Schrauben Sie den Adapter fest mit den Schrauben 4,2 x 25 (Fig. 2). Sorgen Sie für eine feste Verbindung an der Vorderseite damit der Adapter nicht umkippen kann.
5. Hängen Sie die Markise an den Adapter. Sichern Sie die Markise mit den zwei Bolzen M6 x 16 auf der Rückseite des Adapters (Fig. 3).

BEMERKUNGEN

- Lassen Sie während des Austrocknens des Leims die Markise ± 5 cm offenstehen, um einer möglichen Verdrehung des Gehäuses vorzubeugen.
- Um die Fahrzeugwand nicht zu beschädigen, die Markise nie völlig ausdrehen, ohne vorher die Stützbeine aufzustellen. Ungefähr nach 1m müssen die Stützfüsse aufgestellt werden.
- Kontrollieren Sie regelmässig die Befestigung des Adapters am Fahrzeug.



Read these instructions carefully. No guarantee will be allowed for wrong installation.

APPLICATION

Adapter set for the installation of the Thule Omnistor Serie 6 awning to caravans.

CONTENTS OF SET

- Adapter profile 50 cm.....2
- Adapter profile 27 cm2
- Foot 50 cm2
- Foot 27 cm2
- Platescrews DIN 7981 - 4,2 x 25 (fig.).....10
- Bolts DIN 933 - M6 x 358
- Securitynuts DIN 985 - M6 (fig. 3).....8
- Plastic Sleeves 10- 6,2 x 518

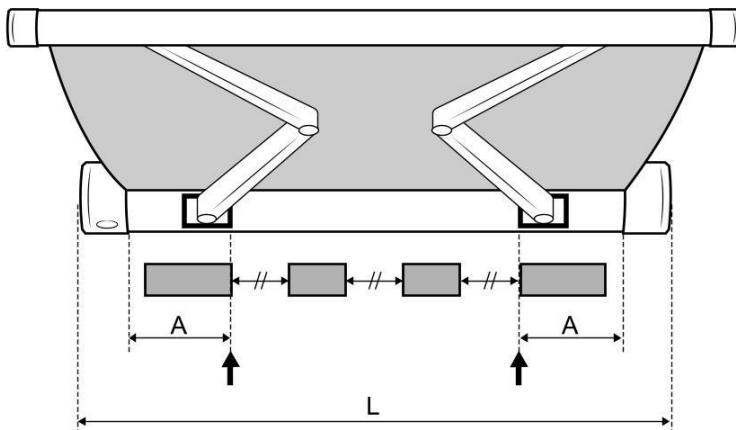
INSTALLATION

1. First determine the position for the adapter on the roof, next drill holes in the caravan rail ready before gluing (fig.1).
2. Using sandpaper, rub the surface on the adapter (ribs) where the glue will be applied and also degrease the surface before applying the glue (SIKA 252-glue) (fig. 2).

3. Remove the grease from the roof with SIKA activator and put the adapter in place.
4. Fixation of the adapter profile on the roof: Drill Ø 3.5 mm holes. Place non acid silicone paste into the holes. Attach the profile with the screws DIN 7982 4,2 x 25 (fig. 2). Ensure that you have a secure (solid) connection at the front of the adapter.
5. Hook the awning onto the adapter. Secure it with the bolts M6x16 at the back of the profile (fig. 3).

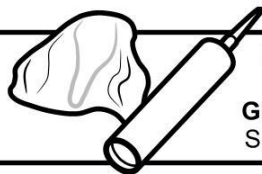
REMARKS

- Whilst the glue is drying, leave the awning open for ± 5 cm in order not to torsion the adapterprofile.
- In order not to damage the vehicle wall, never roll out the awning completely without placing the support legs on the ground. You should always use the support legs before the awning has been wound out less than one metre.
- Check the fixation of the adapter to the vehicle on a regular basis.



L	3.00m~4.50m	5.00m~6.00m
A	50cm	60cm

THULE recommends:
THULE beveelt aan:
THULE empfiehlt:



Prepare / Reinigen / Reinigung:
Körabond HG83
Glue / Lijmen / Verklebung:
SIKA 252 or Terostat MS937



10 min
24h

Roof Top Adapter Serie 6

308299
6T932-03

