

INSTALLATION

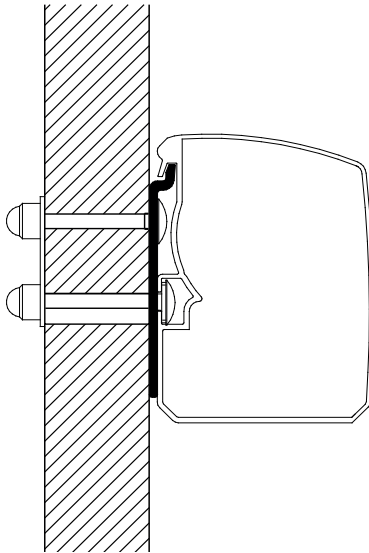
> Instructions

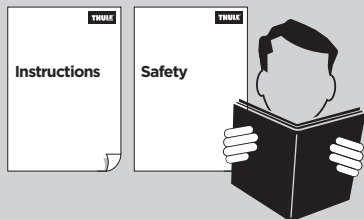
Awning Adapter

Wall Flat

T 3200

301924



**DE** Adapter - Bedienungsanleitung**NL** Adapter - Gebruikershandleiding**FR** Adaptateur - Instructions d'utilisation**IT** Adattatore - manuale utente**ES** Adaptador - manual de usuario**SV** Adapter - användarmanual**FI** Adapteri - käyttöohje**DA** Adapter - brugermanual**NO** Adapter - brukerhåndbok**PL** Adapter - instrukcja obsługi

1. WARNINGS & INFO **p 4**

Warnungen & Info / waarschuwingen & info / avertissements et informations / avvertimenti e informazioni / advertencias e informació / varningar & info / varoitukset ja tiedot / advarsler og info / advarsler og info / ostrzeżenia i informacje

2. FIT GUIDE **P 5**

Anwendungstabelle / fitting tabel / table d'application / guida di adattamento / guía de aplicación / applikationstabel / sovellus taulukko / applikationstabel / applikasjonstabel / tabela aplikacji

3. CONTENT **P 5**

Inhalt / inhoud / contenu / contenuto / contenido / innehåll / sisältö / indhold / innhold / zawartość

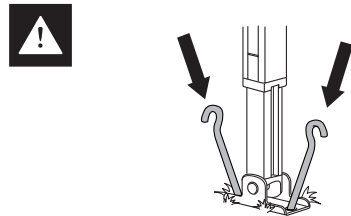
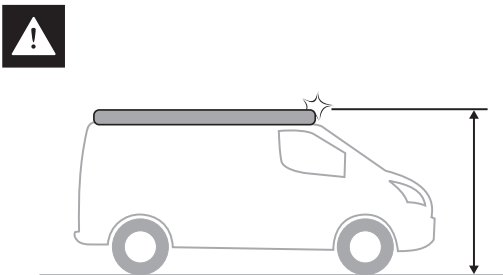
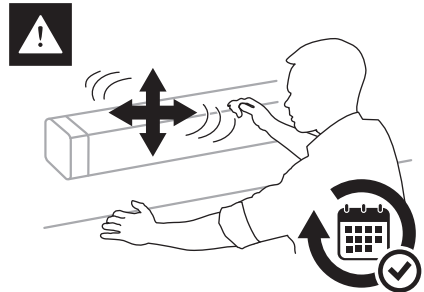
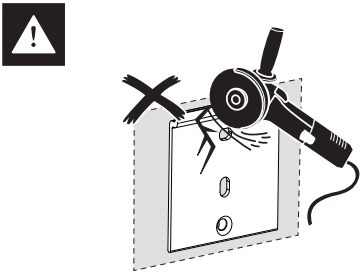
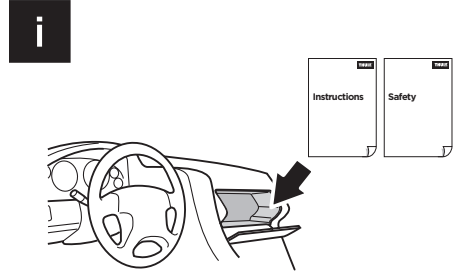
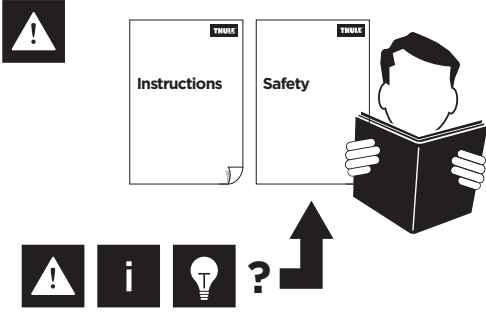
4. TOOLS **P 5**

Werkzeuge / gereedschappen / outils / strumenti / herramientas / verktyg / työkalut / værktøjer / verktøy / narzędzia

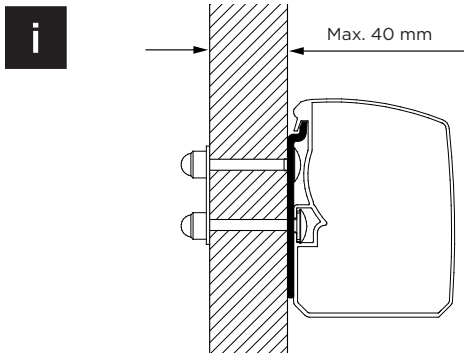
5. INSTALLATION **P 6**

Installation / installatie / installation / installazione / instalación / installation / asennus / installation / installasjon / instalacja / indstillinger / innstillinger / ustawienia

1. WARNINGS & INFO



2. FITGUIDE



3. CONTENT



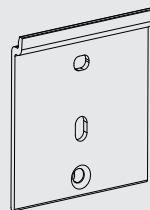
x4
M6
DIN934
A2



x2



x4
M6
SCHNORR
A2



x2



x4



x4
M6 X 55
DIN603
A2

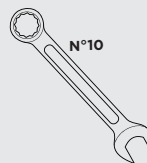
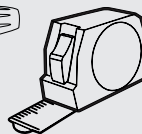
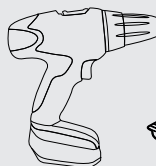
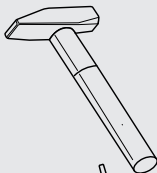
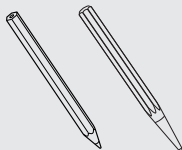


x4
M6
Nut cap



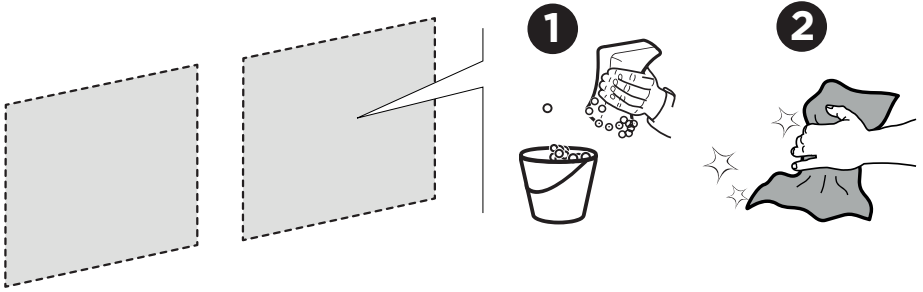
x2
19.5 x 15 x 2.5mm
Solo bolt plate
A2

4. TOOLS

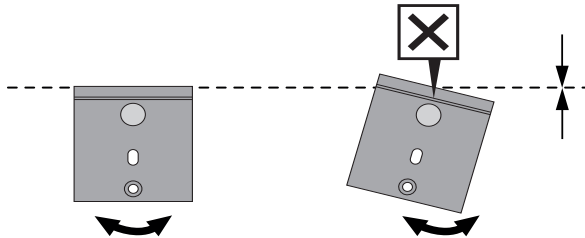
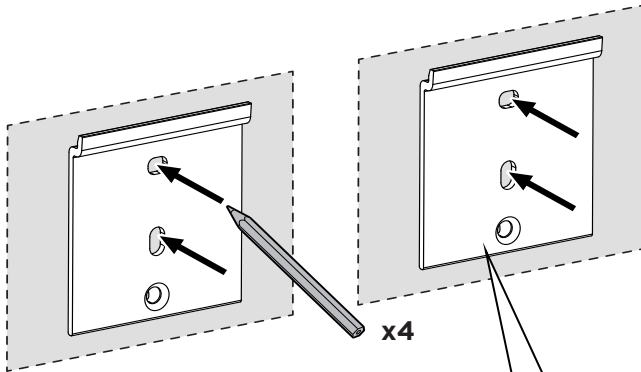
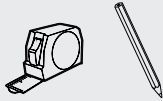


5. INSTALLATION

1

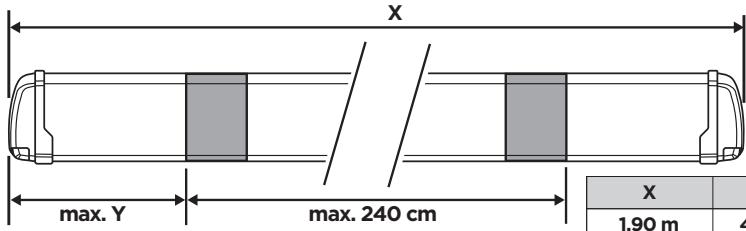


2

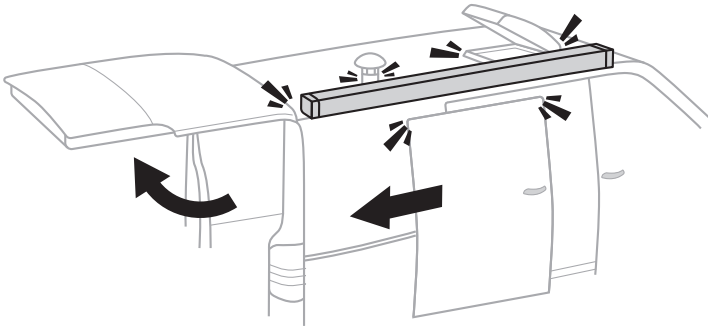




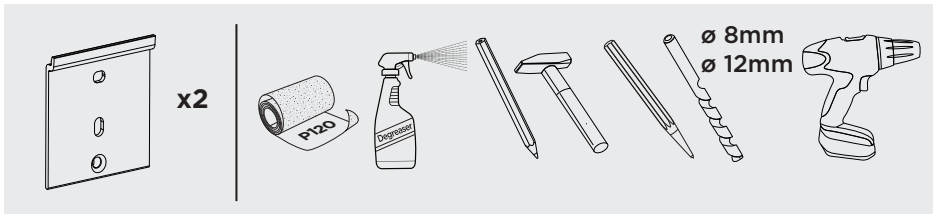
T 3200



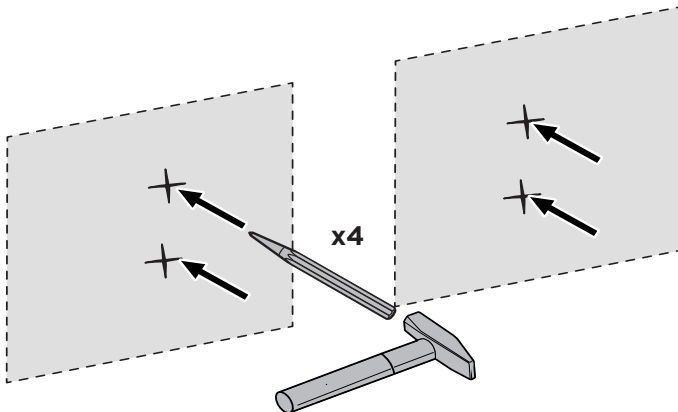
X	Y
1.90 m	45 cm
1.90 m +	35 cm



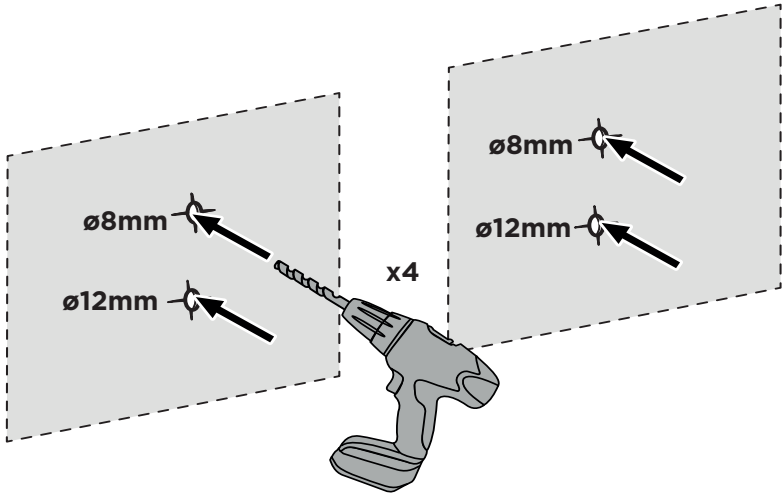
3



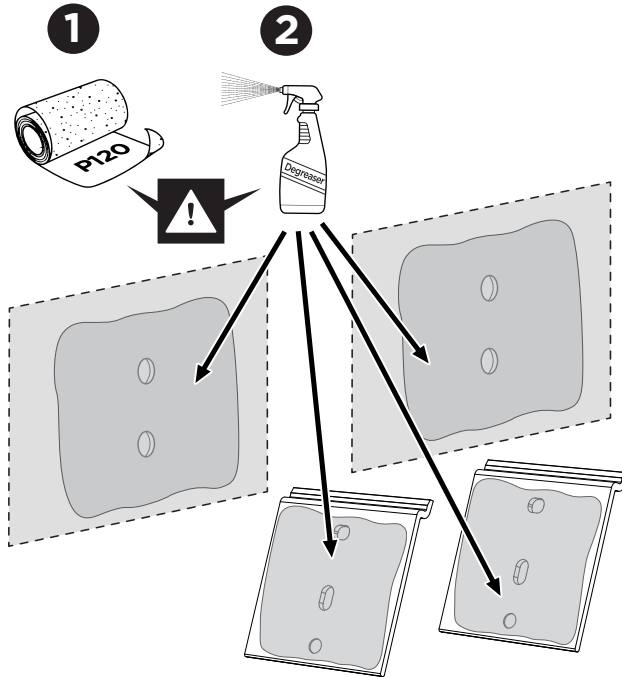
A



B



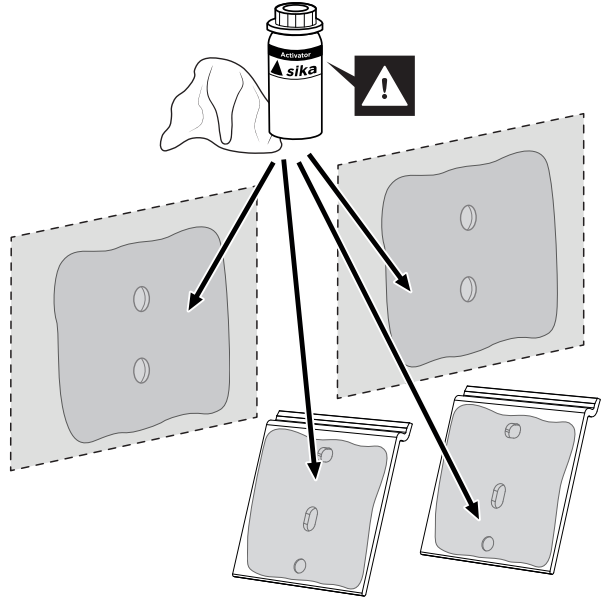
C



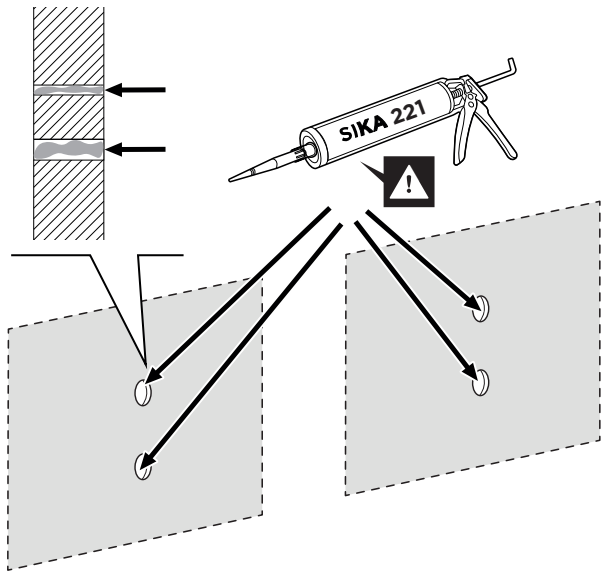
4



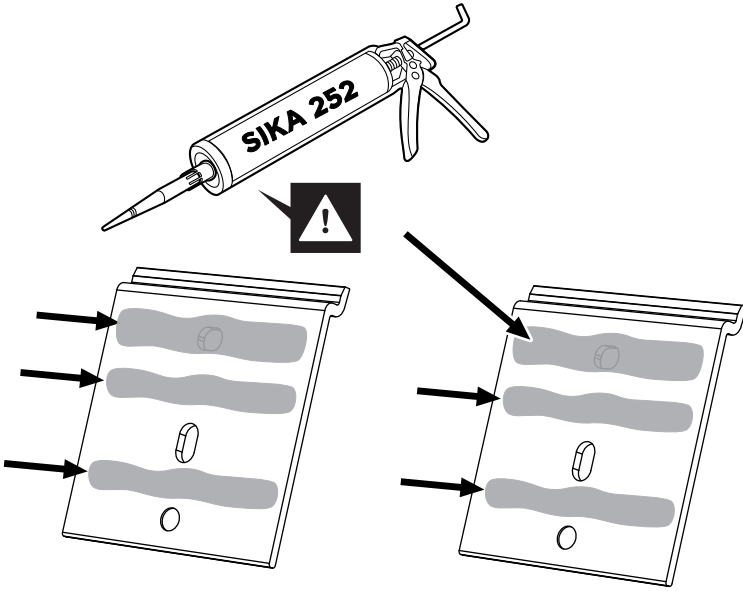
A



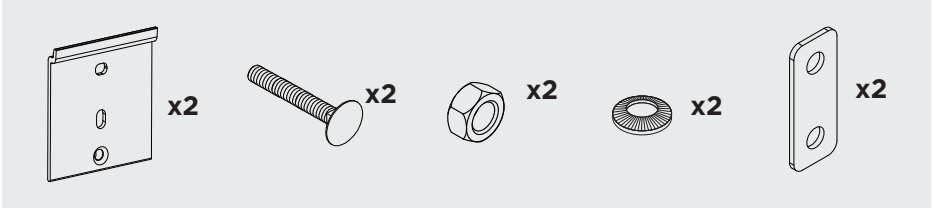
B



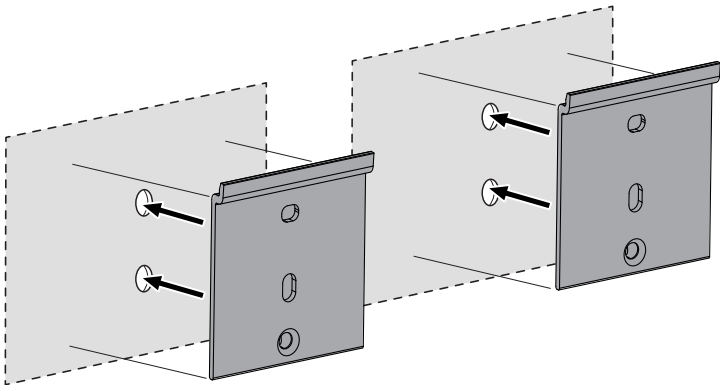
C



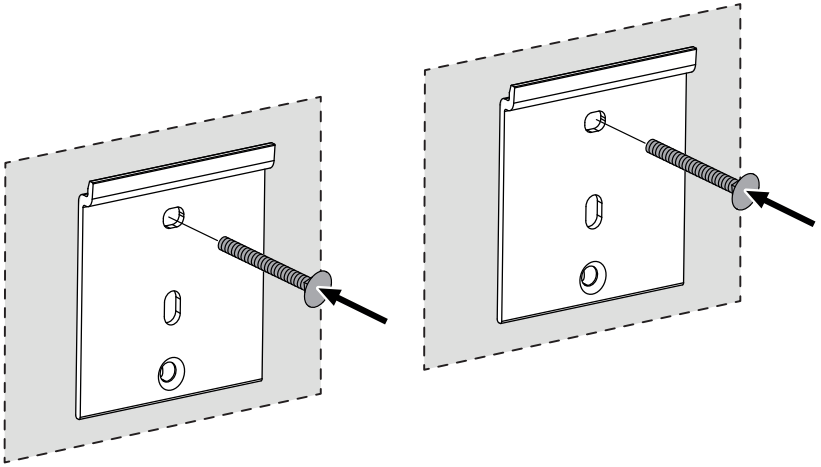
5



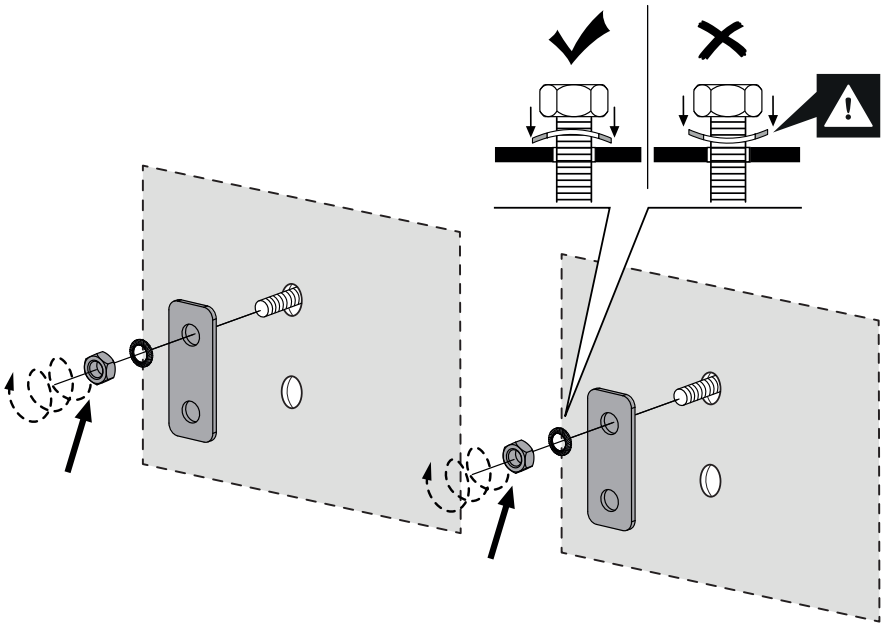
A



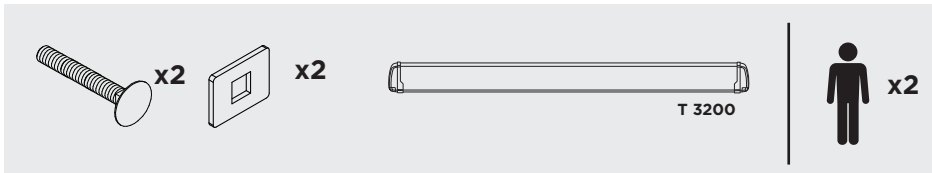
B



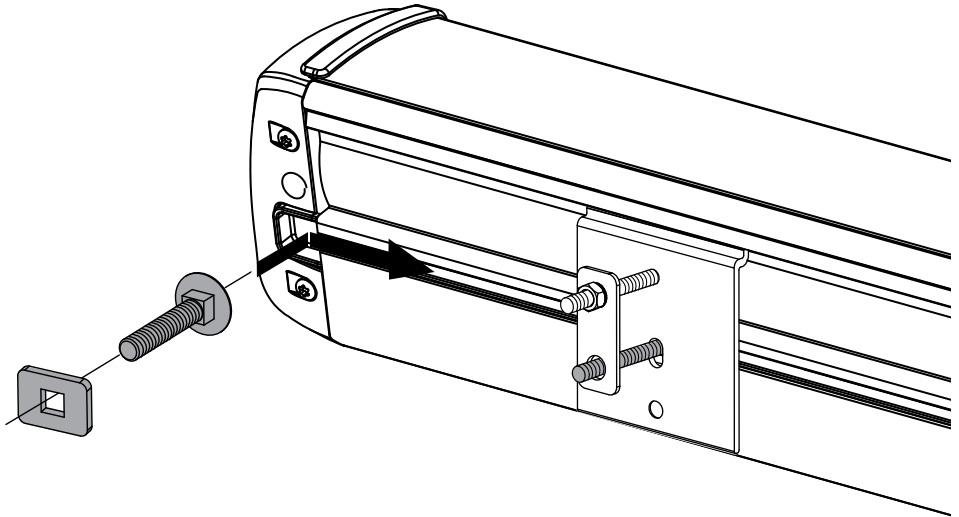
C



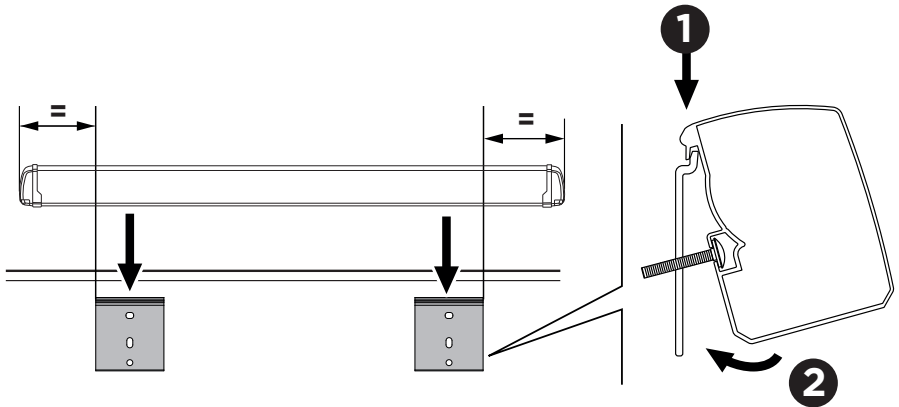
6



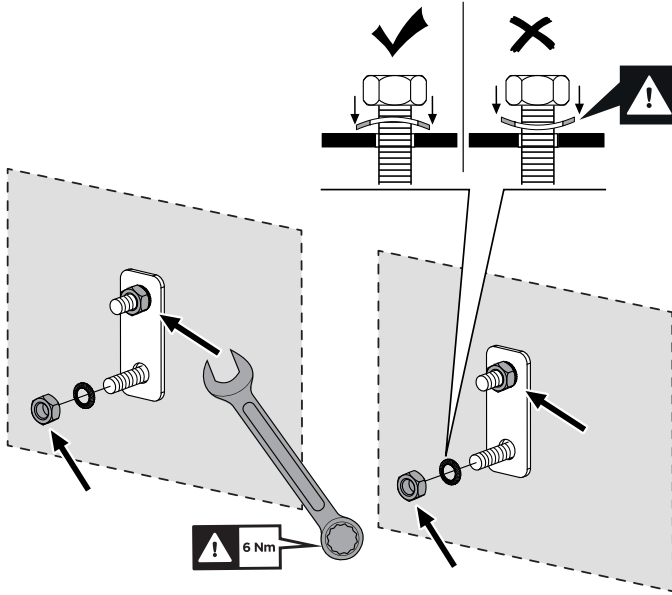
A



B



7



8

